

## Règlements et autres actes

Gouvernement du Québec

### Décret 1419-2021, 10 novembre 2021

Loi sur le bâtiment  
(chapitre B-1.1)

#### Code de construction — Modification

CONCERNANT le Règlement modifiant le Code de construction

ATTENDU QUE, en vertu des premier et deuxième alinéas de l'article 173 de la Loi sur le bâtiment (chapitre B-1.1), la Régie du bâtiment du Québec adopte, par règlement, un code de construction contenant des normes de construction concernant notamment un bâtiment, un équipement destiné à l'usage du public, une installation non rattachée à un bâtiment ou une installation d'équipements pétroliers ou leur voisinage;

ATTENDU QUE, en vertu de l'article 176 de cette loi, ce code peut rendre obligatoires les instructions du fabricant relatives au montage, à l'érection, à l'entretien ou à la vérification d'un matériau, d'un équipement ou d'une installation;

ATTENDU QUE, en vertu de l'article 176.1 de cette loi, ce code peut contenir, eu égard aux matières qu'il vise, des dispositions sur les objets énumérés à l'article 185 de cette loi;

ATTENDU QUE, en vertu de l'article 178 de cette loi, ce code peut rendre obligatoire une norme technique élaborée par un autre gouvernement ou par un organisme ayant pour mandat d'élaborer de telles normes et également prévoir que les renvois qu'il fait à d'autres normes comprennent les modifications ultérieures qui y sont apportées;

ATTENDU QUE, en vertu de l'article 179 de cette loi, la Régie peut déterminer, parmi les dispositions d'un code, celles dont la violation constitue une infraction au terme du paragraphe 7<sup>o</sup> de l'article 194 de cette loi;

ATTENDU QUE, en vertu du paragraphe 0.1<sup>o</sup> de l'article 185 de cette loi, la Régie peut, par règlement, soustraire de l'application de cette loi ou de certaines de ses dispositions des catégories de personnes, d'entrepreneurs, de constructeurs-propriétaires, de fabricants d'installation sous pression, de propriétaires de bâtiment, d'équipement destiné à l'usage du public, d'installation non rattachée

à un bâtiment ou d'installation d'équipements pétroliers de même que des catégories de bâtiments, d'installations sous pression, d'équipements, d'installations ou de travaux

de construction;

ATTENDU QUE, en vertu du paragraphe 0.2<sup>o</sup> de cet article, la Régie peut, par règlement, désigner aux fins de l'article 10, tout équipement qui est un équipement destiné à l'usage du public et établir les critères permettant de déterminer si un équipement est destiné à l'usage du public;

ATTENDU QUE, en vertu du paragraphe 2.2<sup>o</sup> de cet article, la Régie peut, par règlement, déterminer les cas où il est interdit de vendre, de louer, d'échanger ou d'acquérir un bâtiment usiné, ainsi que les personnes et les organismes habilités à approuver ou certifier un tel bâtiment;

ATTENDU QUE, en vertu du paragraphe 3<sup>o</sup> de cet article, la Régie peut, par règlement, déterminer les cas où les travaux de construction doivent lui être déclarés, l'époque, la forme et les modalités de transmission de la déclaration que les personnes visées aux articles 22 et 37.2 de cette loi doivent transmettre ainsi que les conditions qu'elles doivent remplir;

ATTENDU QUE, en vertu du paragraphe 7<sup>o</sup> de cet article, la Régie peut, par règlement, déterminer les cas où l'entrepreneur ou le constructeur-propriétaire doit obtenir des plans et devis avant le début des travaux de construction ou obtenir des plans et devis finaux à la fin des travaux, conformément à l'article 17.4 de cette loi, ainsi que les autres obligations, conditions et modalités relatives à ces plans et devis, notamment leur forme, leur contenu, leur conservation et leur remise;

ATTENDU QUE, en vertu du paragraphe 37<sup>o</sup> de cet article, la Régie peut, par règlement, déterminer, parmi les dispositions d'un règlement adopté en vertu de cet article, celles dont la violation constitue une infraction au terme du paragraphe 7<sup>o</sup> de l'article 194 de cette loi à l'exception de celles adoptées en vertu des paragraphes 5.2<sup>o</sup>, 18<sup>o</sup>, 18.1<sup>o</sup>, 20<sup>o</sup> et 36.1<sup>o</sup> et des paragraphes 16<sup>o</sup> et 17<sup>o</sup> à l'égard des droits exigibles;

ATTENDU QUE, en vertu du paragraphe 38<sup>o</sup> de cet article, la Régie peut, par règlement, généralement adopter toute autre disposition connexe ou supplétive jugée nécessaire pour donner effet aux dispositions de cet article et à celles de cette loi;

ATTENDU QUE, en vertu du premier alinéa de l'article 192 de cette loi, le contenu du code peut varier notamment selon les catégories de personnes, d'entrepreneurs, de constructeurs-propriétaires, de propriétaires de bâtiments, d'équipements destinés à l'usage du public ou d'installations non rattachées à un bâtiment, de même que des catégories de bâtiments, d'installations sous pression, d'équipements ou d'installations auxquels le code s'applique;

ATTENDU QUE, par le biais de sa décision numéro 2020-295-13-2315 du 14 octobre 2020, le conseil d'administration de la Régie a adopté le Règlement modifiant le Code de construction chapitre I «Bâtiment»;

ATTENDU QUE, conformément aux articles 10 et 11 de la Loi sur les règlements (chapitre R-18.1), un projet de Règlement modifiant le Code de construction a été publié à la Partie 2 de la *Gazette officielle du Québec* du 16 décembre 2020 avec avis qu'il pourrait être approuvé par le gouvernement, avec ou sans modification, à l'expiration d'un délai de 45 jours à compter de cette publication;

ATTENDU QUE, en vertu de l'article 189 de la Loi sur le bâtiment, un règlement de la Régie est soumis à l'approbation du gouvernement qui peut l'approuver avec ou sans modification;

ATTENDU QUE, par le biais de sa résolution numéro 2021-304-10.1.1-2368 du 15 septembre 2021, le conseil d'administration de la Régie a recommandé à la ministre des Affaires municipales et de l'Habitation de soumettre au gouvernement pour approbation avec modifications et publication à la *Gazette officielle du Québec*, le Règlement modifiant le Code de construction;

ATTENDU QU'il y a lieu d'approuver ce règlement avec modifications;

IL EST ORDONNÉ, en conséquence, sur la recommandation de la ministre des Affaires municipales et de l'Habitation :

QUE le Règlement modifiant le Code de construction, annexé au présent décret, soit approuvé.

*Le greffier du Conseil exécutif,*  
YVES OUELLET

---

## Règlement modifiant le Code de construction

Loi sur le bâtiment

(chapitre B-1.1, a. 10, 19, 173, 176, 176.1, 178, 179, 185, par. 0.1<sup>o</sup>, 0.2<sup>o</sup>, 2.2<sup>o</sup>, 3<sup>o</sup>, 7<sup>o</sup>, 37<sup>o</sup> et 38<sup>o</sup> et a. 192)

**I.** Le Code de construction (chapitre B-1.1, r. 2) est modifié par le remplacement du chapitre I par le suivant :

### «CHAPITRE I BÂTIMENT

#### SECTION I CHAMP D'APPLICATION

**1.01.** Dans le présent chapitre, à moins que le contexte n'indique un sens différent, on entend par «code» le «Code national du bâtiment – Canada 2015» (CNRC 56190F), publié par la Commission canadienne des codes du bâtiment et de prévention des incendies du Conseil national de recherches du Canada, incluant les révisions et les erratas de septembre 2018 publiés par cet organisme.

Le code est incorporé par renvoi dans le présent chapitre sous réserve des modifications prévues à l'article 1.09.

**1.02.** Sous réserve des exemptions prévues à l'article 1.04, le présent chapitre s'applique à tous les travaux de construction d'un bâtiment visé par la Loi sur le bâtiment (chapitre B-1.1) et d'un équipement destiné à l'usage du public désigné à l'article 1.03 ainsi qu'au voisinage de ce bâtiment ou de cet équipement.

Pour l'application de la présente section, les définitions prévues au code s'appliquent, à moins de dispositions contraires.

**1.03.** Sont désignés équipements destinés à l'usage du public, conformément à l'article 10 de la Loi sur le bâtiment (chapitre B-1.1), les équipements suivants :

1<sup>o</sup> les estrades, les tribunes ou les terrasses extérieures dont le niveau le plus élevé, par rapport au sol, excède 1,2 m et dont la charge d'occupants est supérieure à 60 personnes;

2<sup>o</sup> les tentes ou les structures gonflables extérieures et utilisées :

a) comme des habitations ou des établissements de soins, de traitement ou de détention dont l'aire de plancher est de 100 m<sup>2</sup> et plus;

b) comme des établissements de réunion ou des établissements commerciaux dont l'aire de plancher excède 150 m<sup>2</sup> ou la charge d'occupants est supérieure à 60 personnes;

3° les belvédères construits en matériau autre que du remblai et constitués de plates-formes horizontales reliées par leurs éléments de construction dont la superficie totale excède 100 m<sup>2</sup> ou dont la charge totale d'occupants est supérieure à 60 personnes y compris ses moyens d'accès.

**1.04.** Est exempté de l'application du présent chapitre tout bâtiment autre qu'une résidence privée pour aînés qui abrite uniquement un des usages principaux prévus au code et ci-après mentionné :

1° un établissement de réunion non visé au paragraphe 6° qui n'accepte pas plus de 9 personnes;

2° un établissement de soins ou de détention qui constitue :

a) soit une prison;

b) soit un centre d'éducation surveillé, avec ou sans locaux de détention, qui n'héberge ou n'accepte pas plus de 9 personnes;

c) soit une maison de convalescence, un établissement de soins ou d'assistance ou un centre de réadaptation qui n'héberge ou n'accepte pas plus de 9 personnes;

3° une habitation qui constitue :

a) une maison de chambres ou une pourvoirie n'offrant pas de services d'hôtellerie lorsqu'un tel bâtiment comporte au plus 9 chambres;

b) une maison unifamiliale dans laquelle est exploité, par une personne physique qui y réside, un gîte touristique dans lequel au plus 5 chambres à coucher sont offertes en location;

c) une maison unifamiliale dans laquelle est exploitée, par une personne physique qui y réside, une école recevant moins de 15 élèves à la fois;

d) un monastère, un couvent ou un noviciat, dont le propriétaire est une corporation religieuse incorporée en vertu d'une loi spéciale du Québec ou de la Loi sur les corporations religieuses (chapitre C-71), lorsque ce bâtiment ou partie de bâtiment divisé par un mur coupe-feu, est occupé par au plus 30 personnes et a au plus 3 étages en hauteur de bâtiment;

e) un refuge qui n'héberge ou n'accepte pas plus de 9 personnes;

f) un immeuble utilisé comme logement répondant à l'une des caractéristiques suivantes :

i. il a au plus 2 étages en hauteur de bâtiment;

ii. il comporte au plus 8 logements;

4° un établissement d'affaires, d'au plus 2 étages en hauteur de bâtiment;

5° un établissement commercial ayant une surface totale de plancher d'au plus 300 m<sup>2</sup>;

6° une garderie qui n'héberge ou n'accepte pas plus de 9 personnes;

7° une station de métro;

8° un bâtiment dont l'usage est agricole;

9° un établissement industriel.

Malgré l'exemption prévue au premier alinéa, les exigences portant sur l'efficacité énergétique contenues à la partie 11 du code s'appliquent aux travaux de construction de tout bâtiment :

1° dont l'aire de bâtiment est d'au plus 600 m<sup>2</sup>;

2° dont la hauteur de bâtiment est d'au plus 3 étages; et

3° dont l'usage principal est du groupe C et qui n'abrite que des logements.

## SECTION II RÉFÉRENCES

**1.05.** Une référence dans le présent chapitre à une norme, y compris à un code, est, le cas échéant, une référence à cette norme telle qu'elle est adoptée par un chapitre du Code de construction, du Code de sécurité (chapitre B-1.1, r. 3) ou d'un autre règlement adopté en vertu de la Loi sur le bâtiment (chapitre B-1.1) y référant.

## SECTION III BÂTIMENTS USINÉS

**1.06.** Dans la présente section, on entend par « bâtiment usiné » tout bâtiment dont l'ensemble des sections ou des panneaux est fabriqué en usine.

**1.07.** Un bâtiment usiné ne peut être vendu, loué, échangé ou acquis à moins d'avoir été certifié conforme à la norme CAN/CSA-A277, «Mode opératoire visant la certification des bâtiments, des modules et des panneaux préfabriqués», publiée par l'Association canadienne de normalisation.

**1.08.** Est considéré certifié tout bâtiment usiné ayant reçu une certification par un organisme de certification accrédité par le Conseil canadien des normes et dont l'apposition du sceau ou de l'étiquette de certification atteste de la conformité du bâtiment à la norme CAN/CSA-A277, «Mode opératoire visant la certification des bâtiments, des modules et des panneaux préfabriqués».

**«SECTION IV  
MODIFICATIONS AU CODE**

**1.09.** Les modifications au code sont les suivantes :

Articles	Modifications
<b>Division A Partie 1</b>	
1.1.1.1.	<p>Remplacer le paragraphe 1 par le suivant :</p> <p>« <b>1)</b> Le CNB vise les travaux de construction de tout <i>bâtiment</i> et de tout équipement destiné à l'usage du public tel que le prévoit l'article 1.02 du chapitre I du Code de construction (chapitre B-1.1, r. 2) pris en application de la Loi sur le bâtiment (chapitre B-1.1) (voir la note A-1.1.1.1. 1)). »;</p> <hr/> <p>Supprimer le paragraphe 2).</p>
1.2.1.1.	<p>Insérer, dans l'alinéa 1)b), après « pertinentes », ce qui suit : « et approuvées par la Régie du bâtiment du Québec ou, s'il s'agit de <i>bâtiments</i> ou d'équipements sur lesquels la Régie n'a pas juridiction, par l'<i>autorité compétente</i> ».</p>
1.3.3.1.	<p>Remplacer le titre par le suivant :</p> <p>« <b>Domaine d'application des parties 1, 7, 8, 10 et 11</b> »;</p> <hr/> <p>Ajouter les paragraphes suivants :</p> <p>« <b>2)</b> La partie 10 de la division B vise tout <i>bâtiment</i> qui fait l'objet d'une <i>transformation</i> ou de travaux d'entretien ou de réparation et dont la construction est terminée depuis au moins 5 ans, conformément aux dispositions de l'article 1.02.</p> <p><b>3)</b> La partie 11 de la division B, portant sur l'efficacité énergétique, s'applique aux travaux de construction et d'agrandissement de tous <i>bâtiments</i> visés par le CNB :</p> <p>a) dont l'<i>aire de bâtiment</i> est d'au plus 600 m<sup>2</sup>;</p> <p>b) dont la <i>hauteur de bâtiment</i> est d'au plus 3 <i>étages</i>; et</p> <p>c) dont l'<i>usage principal</i> est du groupe C et n'abrite que des <i>logements</i>.</p> <p>(Voir l'article 1.1.1.1. et la note A-1.3.3.1. 3)) ».</p>

1.3.3.2.	Ajouter le paragraphe suivant : « <b>2)</b> Les parties 3, 4, 5 et 6 de la division B s'appliquent à tout équipement destiné à l'usage du public désigné à l'article 1.03 du chapitre I du Code de construction (chapitre B-1.1, r. 2). ».
1.3.3.4.	Remplacer l'alinéa 2)a) par le suivant : « a) que chaque partie ait une <i>hauteur de bâtiment</i> d'au plus 3 étages et ne contienne que des <i>habitations</i> ; et ».
1.4.1.1.	Remplacer, dans le paragraphe 3), « 9 » par « 11 ».
1.4.1.2.	Remplacer respectivement, dans le paragraphe 1), les termes définis ci-après visés par les suivants :  « <b>Autorité compétente</b> (authority having jurisdiction) : la Régie du bâtiment du Québec, une municipalité régionale de comté ou une municipalité locale. »;  « <b>Chaudière</b> (boiler) : équipement sous pression muni d'une source d'énergie directe qui sert à chauffer un liquide caloporteur ou à le transformer en vapeur. »;  « <b>Établissement de soins</b> (care occupancy) : <i>bâtiment</i> ou partie de <i>bâtiment</i> où des <i>soins</i> sont offerts aux résidents hébergés ou <i>bâtiment</i> ou partie de <i>bâtiment</i> occupé par une <i>résidence privée pour aînés</i> (voir la note A-1.4.1.2. 1)). »;  « <b>Établissement de traitement</b> (treatment occupancy) (groupe B, division 2) : <i>bâtiment</i> ou partie de <i>bâtiment</i> où des <i>traitements</i> sont fournis (voir la note A-1.4.1.2. 1)). »;  « <b>Logement</b> (dwelling unit) : suite servant ou destinée à servir de domicile à une ou plusieurs personnes et qui comporte généralement des installations sanitaires ainsi que des installations pour préparer et consommer des repas et pour dormir. »;  « <b>Niveau moyen du sol</b> (grade) : le plus bas des niveaux moyens définitifs du sol, mesuré le long de chaque mur extérieur du <i>bâtiment</i> qui doit donner sur une rue conformément à la sous-section 3.2.2. ou à la sous-section 9.10.20. »;

« **Plénum** (plenum): chambre faisant partie d'un système de conduits d'air. »;

« **Salle de spectacle** (theatre): lieu de réunion destiné aux représentations publiques de pièces de théâtre, d'opéras, d'œuvres cinématographiques ou d'autres représentations semblables, consistant en une salle équipée de sièges fixes réservés à l'usage exclusif de spectateurs. »;

« **Scène** (stage): espace conçu pour donner des représentations publiques et comportant des possibilités de changement rapide de décors, un éclairage au plafond et les installations permettant de réaliser des effets sonores et lumineux, séparé généralement mais non obligatoirement de la salle par un mur d'avant-scène et un rideau. »;

« **Soins** (care): fourniture de services d'aide autres que des *traitements*, par la direction de l'établissement ou par l'entremise de celle-ci, à des résidents qui requièrent ces services en raison de déficiences cognitives, physiques ou comportementales (voir la note A-1.4.1.2. 1)). »;

« **Structure gonflable** (air-supported structure): structure amovible constituée d'une enveloppe souple et dont la forme et la rigidité sont obtenues par une pression d'air et qui est installée pour une période maximale de 6 mois. »;

« **Vide technique vertical** (vertical service space): gaine essentiellement verticale, prévue dans un *bâtiment* pour l'installation des équipements mécaniques, électriques, sanitaires et autres comme les ascenseurs, les monte-charges, les vide-ordures et les descentes de linge. »;

---

Remplacer, dans le paragraphe 1) du texte anglais, le terme défini ci-après visé, par le suivant :

« **Fire separation** means a construction assembly, with or without *fire-resistance rating*, that acts as a barrier against the spread of fire. (See Note A-1.4.1.2.(1).) »;

---

Insérer, dans le paragraphe 1), en respectant l'ordre alphabétique, les termes définis suivants :

« **Clinique ambulatoire** (ambulatory clinic occupancy) : *établissement de traitement* du groupe B, division 2, autre qu'un centre hospitalier, où des *traitements* d'au plus une journée sont fournis et où il n'y a pas d'hébergement offert (voir la note A-1.4.1.2. 1)). »;

« **Coefficient de transmission thermique globale (coefficient U)** (overall thermal transmittance [U-value]) : taux de transmission de la chaleur à travers un ensemble de construction sous l'effet d'une différence de température. Le *coefficient de transmission thermique globale* correspond au flux thermique traversant une unité de surface de l'ensemble en une unité de temps, en régime stable, pour une différence de température d'une unité de part et d'autre de cet ensemble. Le coefficient U reflète la capacité de tous les éléments constitutifs à transférer la chaleur à travers un ensemble de construction ainsi que, par exemple, des films d'air aménagés au niveau de ses deux faces pour les composants hors sol. »;

« **Établissement de soins de type unifamilial** (single-family type care occupancy) : une maison unifamiliale, d'au plus 2 *étages en hauteur de bâtiment*, où une personne physique qui y réside exploite un *établissement de soins* et y héberge au plus 9 personnes. Une *résidence privée pour aînés de type unifamilial* est un *établissement de soins de type unifamilial*. »;

« **Pont thermique** (thermal bridge) : élément conducteur de chaleur qui entraîne une diminution de la *résistance thermique totale* d'une paroi ou d'une composante de l'enveloppe du *bâtiment*. »;

« **Résidence privée pour aînés** (private seniors' residence) (groupe B, division 3) : une résidence privée pour aînés selon la Loi sur les services de santé et les services sociaux (chapitre S-4.2). »;

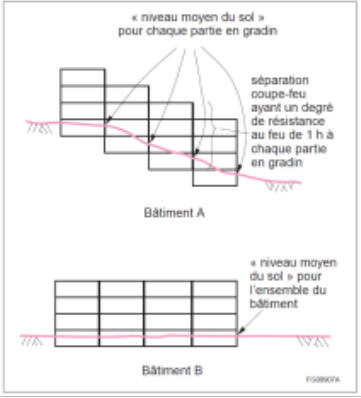
« **Résidence privée pour aînés de type unifamilial** (single-family type private seniors' residence) (groupe B, division 3) : une maison unifamiliale, d'au plus 2 *étages en hauteur de bâtiment*, où une personne physique qui y réside exploite une *résidence privée pour aînés* et y héberge au plus 9 personnes. »;



	<p>« <b>Résistance thermique totale (valeur RSI<sub>T</sub>)</b> (total thermal resistance [RSI<sub>T</sub> value]) : résistance thermique d'une paroi égale à la somme des résistances thermiques de toutes les couches de matériaux ou d'air peu ou non ventilée, qui constituent la paroi et calculée au travers de la partie isolée de la paroi (voir la note A-1.4.1.2. 1)). »;</p> <p>« <b>Tente</b> (tent) : abri portatif amovible, en toile, que l'on dresse en plein air pour une période maximale de 6 mois. »;</p> <hr/> <p>Ajouter, dans le paragraphe 1), à la fin du terme défini « <b>Transformation</b> », ce qui suit : « (voir la note A-1.4.1.2. 1)). ».</p>
<p><b>Division A</b> <b>Partie 2</b></p>	
<p><b>2.1.1.2.</b></p>	<p>Remplacer l'alinéa 5)a) par le suivant :</p> <p>« a) aux maisons unifamiliales, aux maisons jumelées, aux maisons comportant un <i>logement accessoire</i>, aux duplex, aux triplex et aux maisons en rangée (voir la note A-1.4.1.2. 1), « Logement accessoire »); »;</p> <hr/> <p>Remplacer le paragraphe 6) par le suivant :</p> <p>« <b>6)</b> L'objectif OE, « Environnement », ainsi que les objectifs OE1, « Ressources », OE1.1, « une utilisation excessive de l'énergie » et OE1.2, « une utilisation excessive de l'eau », s'appliquent seulement :</p> <p>a) aux <i>bâtiments</i> visés par la partie 11 de la division B;</p> <p>b) aux paragraphes inhérents à cette partie; et</p> <p>c) aux systèmes de climatisation ou de refroidissement à l'eau potable. ».</p>
<p><b>2.2.1.1.</b></p>	<p>Ajouter, dans le paragraphe 1), sous l'objectif « OE 1.1 – une utilisation excessive de l'énergie », l'objectif suivant :</p> <p>« OE1.2 – une <i>utilisation</i> excessive de l'eau ».</p>

<b>Division A Partie 3</b>	
<b>3.1.1.2.</b>	<p>Remplacer l'alinéa 3)a) par le suivant :</p> <p>« a) aux maisons unifamiliales, aux maisons jumelées, aux maisons comportant un logement accessoire, aux duplex, aux triplex et aux maisons en rangée (voir la note A-1.4.1.2. 1), « Logement accessoire »); »;</p> <hr/> <p>Remplacer le paragraphe 4) par le suivant :</p> <p>« <b>4)</b> Les énoncés fonctionnels F92, F98 et F130 s'appliquent seulement :</p> <p>a) aux <i>bâtiments</i> visés par la partie 11 de la division B;</p> <p>b) aux paragraphes inhérents à cette partie; et</p> <p>c) aux systèmes de climatisation ou de refroidissement à l'eau potable. ».</p>
<b>3.2.1.1.</b>	<p>Ajouter, dans le paragraphe 1), l'énoncé fonctionnel suivant :</p> <p>« <b>F130</b> Limiter l'utilisation excessive de l'eau. ».</p>
<b>Division A Notes de la partie 1</b>	
<b>A-1.1.1.1. 1)</b>	<p>Remplacer la note par la suivante :</p> <p>« <b>A-1.1.1.1. 1) Application du CNB aux bâtiments.</b></p> <p><b>Bâtiment existant</b></p> <p>Lors de la transformation, de l'entretien, de la réparation ou d'un changement d'usage d'un bâtiment existant dont la construction est terminée depuis au moins 5 ans, il est possible d'appliquer la partie 10 du CNB tel que prévu à l'article 1.3.3.1. de la division A.</p> <p><b>Bâtiment construit au Nunavik</b></p> <p>Étant donné que la construction des bâtiments dans le pergélisol diffère des pratiques de construction décrites dans le CNB, il est recommandé de se référer au document « Construction d'habitations au Nunavik – Guide de bonnes pratiques » deuxième édition (2018), publié par la</p>

	<p>Société d'habitation du Québec pour ce type de construction et disponible à l'adresse suivante : <a href="http://www.habitation.gouv.qc.ca/fileadmin/internet/publications/0000024197.pdf">www.habitation.gouv.qc.ca/fileadmin/internet/publications/0000024197.pdf</a>. ».</p>
<b>A-1.1.1.1. 2)</b>	Supprimer la note.
<b>A-1.2.1.1. 1)b)</b>	<p>Ajouter, au premier alinéa, à la fin de la première phrase et après « solution de rechange », ce qui suit : « et être approuvée par la Régie selon les conditions qu'elle détermine conformément à l'article 127 de la Loi sur le bâtiment ou, s'il s'agit de bâtiments ou d'équipement sur lesquels la Régie n'a pas juridiction, par l'autorité compétente. ».</p>
	<p>Insérer la note suivante :</p> <p>« <b>A-1.3.3.1. 3) Application de la partie 11.</b> La partie 11 s'applique à la construction de nouveaux bâtiments dont l'aire de bâtiment est d'au plus 600 m<sup>2</sup>, d'au plus 3 étages en hauteur de bâtiment et n'abritant que des logements.</p> <p>La partie 11 s'applique aussi aux travaux d'agrandissement des bâtiments existants dans la mesure où l'aire de bâtiment, à la suite des travaux d'agrandissement, est d'au plus 600 m<sup>2</sup>, dont la hauteur de bâtiment est d'au plus 3 étages et que le bâtiment n'abrite que des logements.</p> <p>La partie 11 ne s'applique pas à l'installation de nouveaux appareils de ventilation dans les bâtiments existants ni au remplacement des ouvertures. Elle ne s'applique pas à la rénovation de bâtiments existants. Toutefois, un agrandissement représentant 50 % et plus de l'aire initiale du bâtiment devra se conformer aux exigences de ventilation pour la portion agrandie seulement.</p> <p>Un garage de stationnement de plus de 4 voitures n'a pas à se conformer aux exigences de ventilation de la partie 11, même si ce garage de stationnement dessert des logements d'un bâtiment dont l'aire de bâtiment est d'au plus 600 m<sup>2</sup> et le nombre d'étages en hauteur de bâtiment est d'au plus 3 étages. Il doit toutefois se conformer aux exigences de ventilation de la partie 6. ».</p>
<b>A-1.3.3.4. 1)</b>	<p>Remplacer la note par la suivante :</p> <p>« <b>A-1.3.3.4. 1) Bâtiments divisés par des murs coupe-feu.</b> Cette notion s'applique aux exigences de la section 3.2.2. du CNB pour la détermination des dimensions seulement. Pour le reste des exigences, le concepteur détermine s'il veut construire un bâtiment divisé par un mur coupe-feu ou 2 bâtiments distincts tel que défini à l'article 1.4.1.2.</p>

	<p>Lorsque le concepteur conçoit 2 bâtiments distincts, chaque bâtiment doit être conforme à toutes les exigences du CNB. ».</p>
<p><b>A-1.3.3.4. 2)</b></p>	<p>Remplacer la note par la suivante :</p> <p>« <b>A-1.3.3.4. 2) Bâtiments sur terrains en pente.</b> Les bâtiments en gradins sur terrain en pente peuvent souvent être désignés comme ayant plus de 3 étages de hauteur de bâtiment, même s'ils n'ont jamais plus de 2 ou 3 étages en un seul endroit et ceci en raison de l'application de la définition de « niveau moyen du sol ». La figure A-1.3.3.4. 2) qui suit permet de visualiser cette application comparativement à un bâtiment similaire sur terrain plat.</p>  <p><b>Figure A-1.3.3.4. 2)</b>  <b>Application de la définition de niveau moyen du sol</b></p> <p>Selon ce paragraphe, le bâtiment peut être considéré comme ayant 3 étages de hauteur de bâtiment au lieu de 6. Les bâtiments A et B sont comparables à l'égard de l'évacuation et de la sécurité incendie. Cette mesure d'allègement ne s'applique qu'à la détermination de la hauteur de bâtiment. Toutes les autres exigences continuent à s'appliquer selon le cas. ».</p>
<p><b>A-1.4.1.2. 1)</b></p>	<p>Remplacer respectivement les notes explicatives ci-après visées par les suivantes :</p> <p>« <b>Établissement de soins.</b> Les services de soutien fournis par la direction de l'établissement de soins ou par son entremise désignent les soins donnés par l'organisation responsable des soins pendant plus de 24 heures consécutives. Ils n'incluent pas les soins organisés directement par les résidents auprès d'organismes externes. Ils n'incluent pas non plus les services offerts à un membre de la famille.</p>

Ces soins peuvent inclure une évaluation quotidienne de l'état des résidents et de leurs allées et venues, ainsi que la prise et le rappel de rendez-vous, la capacité d'intervenir en cas de situation de crise ou d'urgence concernant un résident, une supervision dans les domaines de la nutrition ou de la médication, la fourniture de services médicaux ponctuels ainsi que l'assistance en cas d'urgence. Les soins peuvent également comprendre les activités de la vie quotidienne, comme le bain, l'habillement, l'alimentation, une assistance dans l'utilisation des W.-C., etc. Aucun traitement en tant que tel n'est fourni par la direction de l'établissement de soins ou par son entremise.

Les établissements de soins offrant un hébergement en chambre incluent notamment les maisons de repos, les centres de réadaptation, les centres de soins palliatifs, les maisons de convalescence, les maisons de naissance et les résidences privées pour aînés.

Les établissements de soins offrant un hébergement en logements incluent les résidences privées pour aînés, où des services ou des soins peuvent être offerts.

Les établissements de soins excluent les centres d'hébergement et de soins de longue durée (CHSLD) au sens de la Loi sur les services de santé et les services sociaux (chapitre S-4.2) ainsi que tout autre établissement dont l'usage est similaire à ces derniers. »;

« **Établissement de traitement.** Le terme « traitement » peut inclure une chirurgie, des soins intensifs et une intervention médicale d'urgence. Les services de traitement diffèrent des services fournis par les établissements de soins, comme les soins personnels ou l'administration des médicaments, et de ceux offerts par les établissements d'affaires, comme les soins dentaires.

Les établissements de traitement incluent notamment les centres d'hébergement et de soins de longue durée (CHSLD) au sens de la Loi sur les services de santé et les services sociaux (chapitre S-4.2) ainsi que tout autre établissement dont l'usage est similaire à ces derniers. »;

« **Suite.** Le terme « suite » s'applique à un local occupé soit par un locataire, soit par un propriétaire. Dans les immeubles d'appartements en copropriété, chaque logement est considéré comme une suite. Pour que les pièces d'une suite soient considérées comme complémentaires, elles doivent être relativement rapprochées les unes des autres et directement accessibles par une porte commune, ou indirectement par un corridor, un vestibule ou un autre accès semblable.

Le terme « suite » ne s'applique pas aux locaux techniques, aux buanderies communes et aux salles de loisirs communes qui ne sont pas réservés à l'usage d'un seul locataire ou propriétaire dans le contexte du CNB. De même, le terme « suite » ne s'applique habituellement pas aux

locaux de bâtiments comme des écoles et des hôpitaux puisque ces locaux sont sous la responsabilité d'un même locataire ou propriétaire. Or, une pièce qui est occupée par un seul locataire est considérée comme une suite. Un compartiment ou espace d'entreposage dans un mini-entrepôt est une suite.

Certaines dispositions du CNB empruntent l'expression « pièce ou suite » (pour les distances de parcours par exemple). Cela signifie que ces exigences s'appliquent aux pièces contenues dans une suite de même qu'à la suite elle-même et aux pièces qui peuvent se trouver à l'extérieur de la suite. À certains endroits, l'expression « les suites et les pièces ne faisant pas partie d'une suite » est utilisée (par exemple pour l'installation des détecteurs de chaleur et des détecteurs de fumée). Ces exigences s'appliquent alors aux suites individuelles selon la définition mais non à toutes les pièces desservant une suite. Les pièces ne faisant pas partie d'une suite comprennent les buanderies et salles de loisirs communes, de même que les locaux techniques, lesquels ne sont pas considérés comme des pièces occupées par un locataire ou un propriétaire.

Une chambre occupée par un patient ou un résident dans un établissement de soins ou de traitement n'est pas une suite au sens du CNB. Une chambre est une pièce unique où l'on dort qui peut comporter des installations sanitaires. »;

---

Insérer, en respectant l'ordre alphabétique, les notes explicatives suivantes :

« **Clinique ambulatoire.** Les cliniques visées sont celles où des chirurgies ou des procédures médicales sont réalisées et peuvent causer des limitations à une personne en la rendant incapable d'évacuer vers un lieu sûr sans aide. Ces procédures sont, entre autres, une anesthésie régionale ou générale, l'administration de sédatif par cathéter ou autre voie, ou d'un traitement qui nécessite une procédure particulière pour y mettre fin. On peut y réaliser des dialyses, des examens ou des imageries médicales. Les limitations préexistantes d'une personne qui accède à un bâtiment n'ont pas d'impact sur le classement de celui-ci en tant que clinique ambulatoire.

Les établissements visés par cette définition peuvent être désignés sous différentes appellations, tels :

- clinique d'un jour;
- clinique externe;
- clinique de médecine de jour;
- clinique de chirurgie d'un jour;
- clinique de chirurgie ambulatoire;
- clinique de suppléance rénale par traitement de dialyse;

	<ul style="list-style-type: none"><li>• clinique d'oncologie;</li><li>• centre médical spécialisé (CMS) (chirurgie).</li></ul> <p>Afin de se prévaloir des dispositions relatives à la clinique ambulatoire, l'établissement ne doit pas offrir d'hébergement. S'il en offre, il est assujéti aux exigences applicables à un établissement de traitement du groupe B, division 2. »;</p> <p>« <b>Résistance thermique totale.</b> La méthode de calcul de la résistance thermique totale d'un élément de l'enveloppe du bâtiment ayant une ossature en bois, par exemple, consiste à déterminer la résistance thermique des divers matériaux incorporés à l'élément le long d'une ligne traversant la partie isolée, puis à additionner les valeurs obtenues. Les lames d'air intérieur et extérieur de l'enveloppe font partie de l'ensemble de construction. »;</p> <p>« <b>Soins.</b> Les services d'aide à la personne peuvent être requis pour certains résidents. Ces services d'aide visent à compenser l'incapacité temporaire ou permanente pour assurer notamment l'hygiène corporelle, l'alimentation, l'entretien, l'utilisation de biens d'usage personnel, le déplacement d'une personne ou sa réadaptation ainsi que les services visant à superviser la médication ou à gérer une situation éventuelle de crise, d'urgence ou d'évacuation du bâtiment.</p> <p>Dans une résidence privée pour aînés, les services d'aide incluent les services d'assistance personnelle, tels que :</p> <ul style="list-style-type: none"><li>• les services d'aide à l'alimentation, à l'hygiène quotidienne, à l'habillage ou au bain;</li><li>• les soins d'assistance aux activités de la vie quotidienne.</li></ul> <p>Plusieurs services offerts par l'établissement ne sont pas des soins. Cela inclut notamment :</p> <ul style="list-style-type: none"><li>• les services d'aide domestique, tels que :<ul style="list-style-type: none"><li>○ les services d'entretien ménager dans les chambres ou les logements;</li><li>○ les services d'entretien des vêtements ou de la literie;</li></ul></li><li>• les services de loisirs, tels que :<ul style="list-style-type: none"><li>○ les services organisés d'animation ou de divertissement favorisant la socialisation, lesquels peuvent notamment prendre la forme d'activités physiques, intellectuelles, sociales ou d'expression de la créativité;</li></ul></li><li>• les services de repas tels que la fourniture, sur une base quotidienne, d'un ou de plusieurs repas;</li><li>• les services de sécurité tels que la présence dans une résidence, en tout temps, d'un membre du personnel qui assure une surveillance ou répond aux appels provenant d'un système d'appel à l'aide offert aux résidents. »;</li></ul>
--	--------------------------------------------------------------------------------------------------------------------------------------------------------------------------------------------------------------------------------------------------------------------------------------------------------------------------------------------------------------------------------------------------------------------------------------------------------------------------------------------------------------------------------------------------------------------------------------------------------------------------------------------------------------------------------------------------------------------------------------------------------------------------------------------------------------------------------------------------------------------------------------------------------------------------------------------------------------------------------------------------------------------------------------------------------------------------------------------------------------------------------------------------------------------------------------------------------------------------------------------------------------------------------------------------------------------------------------------------------------------------------------------------------------------------------------------------------------------------------------------------------------------------------------------------------------------------------------------------------------------------------------------------------------------------------------------------------------------------------------------------------------------------------------------------------------------------------------------------------------------------------------------------------------------------------------------------------------------------------------------------------------------------------------------------------------------------------------------------------------------------------------------------------------------------------------------------------------------------------------------------------------------------------------------------------------------------------------------------------------------------------------------------------------------------------------------------------------------------------------------------------------------------------------------------------------------------------------------------------------------------------------------------------------------------------------------------------------------------------------------------------------------------------------------

	<p>« <b>Transformation.</b> La transformation n'englobe pas les types d'interventions tels les travaux requis pour rendre le bâtiment conforme à la réglementation en vigueur ainsi que l'entretien et la réparation qui n'altèrent pas les caractéristiques ou les fonctions des éléments visés. Toutefois, elle comprend notamment les types d'interventions suivants :</p> <p>1) Changement d'un usage, sans travaux de modification, incluant un changement dans un même groupe ou dans une même division.</p> <p>2) Une modification telle une addition, une restauration, une réhabilitation, une rénovation ou un réaménagement se rapportant notamment à l'une des situations suivantes :</p> <p>a) un accroissement de la hauteur du bâtiment;</p> <p>b) un accroissement de l'aire de bâtiment;</p> <p>c) un accroissement de l'aire de plancher;</p> <p>d) la création d'une aire communicante;</p> <p>e) l'aménagement d'un accès sans obstacles au bâtiment ou d'un parcours sans obstacles dans le bâtiment;</p> <p>f) une modification des mesures de lutte contre l'incendie;</p> <p>g) une modification ou une addition affectant les conditions de sécurité et de salubrité du bâtiment ou d'une partie du bâtiment. »;</p> <hr/> <p>Supprimer la note explicative sur le niveau moyen du sol.</p>
<b>A-2.1.1.2. 6)</b>	Supprimer la note.
<b>Division B Partie 1</b>	
<b>1.2.1.1.</b>	<p>Remplacer, dans le paragraphe 3), « 9 » par « 11 »;</p> <hr/> <p>Ajouter le paragraphe suivant :</p> <p>« 4) Les solutions de rechange mentionnées dans la division C sont celles mentionnées à l'alinéa 1.2.1.1. 1)b) de la division A. ».</p>



<b>1.3.1.2.</b>	<p>Remplacer respectivement, dans le Tableau 1.3.1.2., les normes ci-après visées par les suivantes :</p> <p>« AHRI ANSI/AHRI 1060 (I-P)-2018 Performance Rating of Air-to-Air Exchangers for Energy Recovery Ventilation Equipment 6.2.2.9. 8) »;</p> <p>« ASHRAE ANSI/ASHRAE 62-2001 Ventilation for Acceptable Indoor Air Quality (sauf l'addenda n) A-9.25.5.2. »;</p> <p>« ASHRAE ANSI/ASHRAE 62.1-2004 Ventilation for Acceptable Indoor Air Quality 6.3.1.1. 2) 6.3.2.2. 1) »;</p> <p>« ASHRAE ANSI/ASHRAE 140-2011 Evaluation of Building Energy Analysis Computer Programs A-11.2.2.1. 3) »;</p> <p>« ASME/CSA ASME A17.1-2007/CSAB44-07 Code de sécurité sur les ascenseurs, les monte-charges et les escaliers mécaniques 3.2.6.7. 2) 3.5.2.1. 1) 3.5.2.1. 3) 3.5.2.1. 4) 3.5.4.1. 3) 3.5.4.2. 1) A-3.5.2.1. 1) Tableau 4.1.5.11.</p>
-----------------	------------------------------------------------------------------------------------------------------------------------------------------------------------------------------------------------------------------------------------------------------------------------------------------------------------------------------------------------------------------------------------------------------------------------------------------------------------------------------------------------------------------------------------------------------------------------------------------------------------------------------------------------------------------------------------------------------------------------------------------------------------------------------------------------------------------------------------------------------------------------------------------------------------------------------------------

<p>Tableau 4.1.8.18. »;</p> <p>« ASTM C 1363-11 Thermal Performance of Building Materials and Envelope Assemblies by Means of a Hot Box Apparatus A-5.9.4.1. 1) A-11.2.2.1. 1) »;</p> <p>« ASTM D 2898-10 Accelerated Weathering of Fire-Retardant-Treated Wood for Fire Testing 3.1.5.5. 3) 3.1.5.24. 1) 3.2.3.7. 4) 9.10.14.5. 3) 9.10.15.5. 3) »;</p> <p>« CCCBPI NRC-CONST-56215F Code national de l'énergie pour les bâtiments – Canada 2017 A-2.2.1.1. 1)<sup>(4)</sup> A-3.2.1.1. 1)<sup>(4)</sup> »;</p> <p>« CCCBPI CNRC 56192F Code national de prévention des incendies – Canada 2015 1.4.1.2. 1)<sup>(4)</sup> 2.1.1.2. 4)<sup>(4)</sup> A-2.2.1.1. 1)<sup>(4)</sup> A-3.2.1.1. 1)<sup>(4)</sup> 1.1.4.1. 1) 3.1.13.1. 1) 3.2.3.21. 1) 3.2.5.16. 1) 3.3.1.2. 1)</p>
-----------------------------------------------------------------------------------------------------------------------------------------------------------------------------------------------------------------------------------------------------------------------------------------------------------------------------------------------------------------------------------------------------------------------------------------------------------------------------------------------------------------------------------------------------------------------------------------------------------------------------------------------------------------------------------------------------------------------------------------------------------------------------------------------------------------------------------------------------------------------------------------

	<p>3.3.1.10. 1) 3.3.2.3. 1) 3.3.2.16. 1) 3.3.4.3. 4) 3.3.5.2. 1) 3.3.6.1. 1) 3.3.6.3. 1) 3.3.6.3. 2) 3.3.6.4. 1) 3.3.6.4. 2) 3.3.6.6. 1) 3.7.3.1. 1) A-3.1.2.3. 1) A-3.2.4.6. 2) A-3.2.6. A-3.2.7.8. 3) A-3.3. A-3.3.1.7. 1) A-3.3.3.1. 1) A-3.3.6.1. 1) A-3.9.3.1. 1) 6.3.4.3. 1) 6.3.4.4. 1) 6.9.1.2. 1) 9.10.20.4. 1) Annexe C »; « CCCBPI CNRC 56193F Code national de la plomberie – Canada 2015 2.1.1.2. 4)<sup>(4)</sup> A-2.2.1.1. 1)<sup>(4)</sup> A-3.2.1.1. 1)<sup>(4)</sup></p>
--	-------------------------------------------------------------------------------------------------------------------------------------------------------------------------------------------------------------------------------------------------------------------------------------------------------------------------------------------------------------------------------------------------------------------------------------------------------------------------------------------------------------------------------------------------------------------------------------------------------------------------

	<p>A-4.1.6.4. 3) 5.6.2.2. 2) 6.3.2.15. 5) 7.1.2.1. 1) 9.31.6.2. 1) Annexe C »; « CCCBPI CNRC 56194F Commentaires sur le calcul des structures (Guide de l'utilisateur – CNB 2015 : Partie 4 de la division B) A-4.1.1.3. 1) A-4.1.1.3. 2) A-4.1.2.1. A-4.1.2.1. 1) A-4.1.3. A-4.1.3.2. 2) A-4.1.3.2. 4) A-4.1.3.2. 5) A-4.1.3.3. 2) A-4.1.3.4. 1) A-4.1.3.5. 1) A-4.1.3.5. 3) A-4.1.3.6. 1) A-4.1.3.6. 2) A-4.1.3.6. 3) A-4.1.5.8. A-4.1.5.17. A-4.1.6.2. A-4.1.6.3. 2) A-4.1.6.4. 1) A-4.1.7.2. A-4.1.7.3. 5)c)</p>
--	--------------------------------------------------------------------------------------------------------------------------------------------------------------------------------------------------------------------------------------------------------------------------------------------------------------------------------------------------------------------------------------------------------------------------------------------------------------------------------------------------------------------------------------------------------------------------------------------------------------------------------------------------

	A-4.1.7.3. 10) A-4.1.7.9. 1) A-4.1.8.2. 1) A-4.1.8.3. 4) A-4.1.8.3. 6) A-4.1.8.3. 7)b) et c) A-4.1.8.3. 8) A-4.1.8.4. 3) et Tableau 4.1.8.4.-A A-Tableau 4.1.8.5. A-Tableau 4.1.8.6. A-4.1.8.7. 1) A-4.1.8.9. 4) A-4.1.8.9. 5) A-4.1.8.10. 4) A-4.1.8.10. 5) A-4.1.8.10. 7) A-4.1.8.11. 3) A-4.1.8.12. 1)a) A-4.1.8.12. 1)b) A-4.1.8.12. 3) A-4.1.8.12. 4)a) A-4.1.8.13. 4) A-4.1.8.15. 1) A-4.1.8.15. 3) A-4.1.8.15. 4) A-4.1.8.15. 5) A-4.1.8.15. 6) A-4.1.8.15. 7) A-4.1.8.15. 8) A-4.1.8.16. 1) A-4.1.8.16. 4) A-4.1.8.16. 6)a)
--	----------------------------------------------------------------------------------------------------------------------------------------------------------------------------------------------------------------------------------------------------------------------------------------------------------------------------------------------------------------------------------------------------------------------------------------------------------------------------------------------------------------------------------------------------------------------------------------------------------------------------------

A-4.1.8.16. 7)  
A-4.1.8.16. 8)a)  
A-4.1.8.16. 10)  
A-4.1.8.17. 1)  
A-4.1.8.18.  
A-4.1.8.18. 13)  
A-4.1.8.18. 14) et 15)  
A-4.1.8.19. 3)a)  
A-4.1.8.19. 4) et 4.1.8.21. 5)  
A-4.1.8.21. 4)a)  
A-4.2.4.1. 3)  
A-4.2.4.1. 5)  
A-4.2.5.1. 1)  
A-4.2.6.1. 1)  
A-4.2.7.2. 1)  
A-4.3.6.1. 1)  
A-4.4.2.1. 1)  
A-5.1.4.2.  
A-5.2.2.2. 4) »;  
« CSA  
AAMA/WDMA/CSA 101/I.S.2/A440-17  
Norme nord-américaine sur les fenêtres (NAFS)/Spécification relative aux  
fenêtres, aux portes et aux lanterneaux  
5.9.2.2. 1)  
A-5.3.1.2.  
A-5.9.2.3. 1)  
A-5.9.3.1. 1)  
Tableau 9.7.3.3.  
9.7.4.1. 1)  
9.7.4.2. 1)  
9.7.5.1. 1)  
9.7.5.3. 1)

	<p>A-9.7.4.2. 1) 11.2.2.4. 2) »; « CSA A440S1-19 Supplément canadien à l'AAMA/WDMA/CSA 101/I.S.2/A440-17 - Norme nord-américaine sur les fenêtres (NAFS)/Spécification relative aux fenêtres, aux portes et aux lanterneaux 5.9.2.2. 1) 5.9.3.5. 3) A-5.9.2.2. A-5.9.3.5. 3) 9.7.4.2. 1) A-9.7.4.2. 1) »; « CSA A440.2-14/A440.3-19 Rendement énergétique des systèmes de fenêtrage/Guide d'utilisation de la CSA A440.2-19, Rendement énergétique des systèmes de fenêtrage 11.2.2.4. 1) »; « CSA A440.3-19 Guide d'utilisation de la CSA A440.2-19, Rendement énergétique des systèmes de fenêtrage A-5.3.1.2. »; « CSA CSA-A440.4-19 Installation des fenêtres, des portes et des lanterneaux A-5.9.2.3. 1) 9.7.6.1. 1) A-9.7.4.2. 1) »; « CSA B52-13 Code sur la réfrigération mécanique 3.6.3.1. 6)</p>
--	------------------------------------------------------------------------------------------------------------------------------------------------------------------------------------------------------------------------------------------------------------------------------------------------------------------------------------------------------------------------------------------------------------------------------------------------------------------------------------------------------------------------------------------------------------------------------------------------------------------------------------------------------------------------------------------------------------------------------------------------------------------------------------------------------------------------------------------------------------------------------------------------------------------------------

	<p>6.2.1.5. 1) 9.33.5.2. 1) »; « CSA B149.1-15 Code d'installation du gaz naturel et du propane</p> <p>6.2.1.5. 1) 9.10.22.1. 1) 9.31.6.2. 2) 9.33.5.2. 1) A-9.10.22. »; « CSA B214-16 Code d'installation des systèmes de chauffage hydronique</p> <p>6.2.1.1. 1) 9.33.4.2. 1) »; « CSA B355-09 Appareils élévateurs pour personnes handicapées</p> <p>A-3.8.2.3. 2)) 3.8.3.7. 1) 3.8.3.7. 2)d) 3.8.3.7. 3) A-3.8.3.7. 1) »; « CSA C22.1-18 Code canadien de l'électricité, Première partie</p> <p>3.2.4.5. 1) 3.3.6.2. 4) 3.6.1.2. 1) 3.6.2.1. 6) 3.6.2.7. 1) A-3.1.4.3. 1)b)i)</p>
--	---------------------------------------------------------------------------------------------------------------------------------------------------------------------------------------------------------------------------------------------------------------------------------------------------------------------------------------------------------------------------------------------------------------------------------------------------------------------------------------------------------------------------------------------------------------------------------------------------------------------------------------------------------------------------------------------------



	<p>A-3.2.4.5. 1) A-3.2.4.20. 7)a) A-3.3.6.2. 4) 6.2.1.5. 1) 9.31.6.2. 2) 9.33.5.2. 1) 9.34.1.1. 1) A-9.10.22. A-9.34.2. A-9.35.2.2. 1) »; « CSA C22.2 N° 0.3-09 Test Methods for Electrical Wires and Cables 3.1.4.3. 1) 3.1.4.3. 3) 3.1.5.21. 1) 3.1.5.21. 3) 3.1.5.21. 5) 9.34.1.5. 1) »; « CSA CAN/CSA-C439-09 Méthode d'essai pour l'évaluation en laboratoire des performances des ventilateurs-récupérateurs de chaleur/énergie 6.3.1.8. 8) 9.32.3.10. 4) 9.32.3.10. 5) »; « CSA F280-12 Détermination de la puissance requise des appareils de chauffage et de refroidissement résidentiels 9.33.5.1. 1) »; « CSA</p>
--	--------------------------------------------------------------------------------------------------------------------------------------------------------------------------------------------------------------------------------------------------------------------------------------------------------------------------------------------------------------------------------------------------------------------------------------------------------------------------------------------------------------------------------------------------------------------------------------------------------------------------------------------------------------------------------------------------------------------------------------------------

	<p>Z240.2.1-09 Caractéristiques de construction des maisons fabriquées en usine 9.12.2.2. 6) 9.15.1.3. 1) »; « CSA</p> <p>Z240.10.1-16 Aménagement du terrain, construction des fondations et installation de bâtiments 9.15.1.3. 1) 9.23.6.3. 1) »; « NFPA 13-2013 Installation of Sprinkler Systems 3.1.9.1. 4) 3.1.11.5. 3) 3.2.4.8. 2) 3.2.4.15. 1) 3.2.5.12. 1) 3.3.2.14. 3) A-3.1.11.5. 3) A-3.2.4.9. 3)f) A-3.2.5.12. 1) A-3.2.5.12. 6) A-3.2.5.13. 1) A-3.2.8.2. 3) 9.10.9.6. 11) »; « NFPA 13D-2016 Installation of Sprinkler Systems in One- and Two-Family Dwellings and Manufactured Homes 3.2.4.1. 2) 3.2.5.12. 3)</p>
--	-----------------------------------------------------------------------------------------------------------------------------------------------------------------------------------------------------------------------------------------------------------------------------------------------------------------------------------------------------------------------------------------------------------------------------------------------------------------------------------------------------------------------------------------------------------------------------------------------------------------------------------------------------------------------------------------------------------------------------------------------------

	<p>A-3.2.5.12. 6) A-3.2.5.13. 1) 9.10.18.2. 3) »; « ONGC CAN/CGSB-149.10-M86 Détermination de l'étanchéité à l'air des enveloppes de bâtiment par la méthode de dépressurisation au moyen d'un ventilateur A-11.2.1.2. 6) »; « SMACNA ANSI/SMACNA 006-2006 HVAC Duct Construction Standards – Metal and Flexible 9.33.6.5. 2) »; « ULC CAN/ULC-S139-12 Essai de résistance au feu pour l'évaluation de l'intégrité des câbles électriques, des câbles de données et des câbles à fibres optiques 3.2.7.10. 2) 3.2.7.10. 3) 3.2.6.5. 6) »; « ULC CAN/ULC-S524-19 Installation des systèmes d'alarme incendie 3.1.8.11. 3) 3.1.8.14. 3) 3.2.4.5. 1) 3.2.4.20. 8) 3.2.4.20. 13) A-3.2.4.5. 1) A-3.2.4.7. 4) A-3.2.4.18. 8) et 9) A-3.2.4.20. 8) 9.10.19.4. 3)</p>
--	------------------------------------------------------------------------------------------------------------------------------------------------------------------------------------------------------------------------------------------------------------------------------------------------------------------------------------------------------------------------------------------------------------------------------------------------------------------------------------------------------------------------------------------------------------------------------------------------------------------------------------------------------------------------------------------------------------------------------------------------------------------------------------------------------------------------------------------------------------------------------------

<p>9.10.19.6. 2) »;</p> <p>« ULC CAN/ULC-S537-19 Vérification des systèmes d'alarme d'incendie</p> <p>3.2.4.5. 2) »;</p> <p>« ULC CAN/ULC-S540-13 Systèmes d'alarme incendie résidentiels et de sécurité des personnes : installation, inspection, mise à l'essai et entretien</p> <p>3.2.4.1. 2) 3.2.4.5. 3)</p> <p>9.10.19.8. 1) »;</p> <p>« ULC CAN/S701.1-17 Isolant thermique en polystyrène Tableau 5.9.1.1.</p> <p>9.15.4.1. 1) Tableau 9.23.17.2.-A</p> <p>9.25.2.2. 1) »;</p> <p>« ULC CAN/ULC-S702-14 Isolant thermique de fibres minérales pour bâtiments Tableau 5.9.1.1. A-5.9.1.1. 1) Tableau 9.23.17.2.-A</p> <p>9.25.2.2. 1) »;</p> <p>« ULC CAN/ULC-S703-09 Isolant en fibre cellulosique pour les bâtiments Tableau 5.9.1.1.</p> <p>9.25.2.2. 1) »;</p> <p>« ULC</p>
----------------------------------------------------------------------------------------------------------------------------------------------------------------------------------------------------------------------------------------------------------------------------------------------------------------------------------------------------------------------------------------------------------------------------------------------------------------------------------------------------------------------------------------------------------------------------------------------------------------------------------------------------------------------------------------------------------------------------------------------------------------------------------------------------------------------------------------------------------------

<p>CAN/ULC-S704-11</p> <p>Isolant thermique en polyuréthane et en polyisocyanurate : panneaux revêtus</p> <p>Tableau 5.9.1.1.</p> <p>Tableau 9.23.17.2.-A</p> <p>9.25.2.2. 1) »;</p> <p>« ULC</p> <p>CAN/ULC-S705.1-15</p> <p>Isolant thermique en mousse de polyuréthane rigide pulvérisée, de densité moyenne : spécifications relatives aux matériaux</p> <p>Tableau 5.9.1.1.</p> <p>9.25.2.2. 1) »;</p> <p>« ULC</p> <p>CAN/ULC-S710.1-11</p> <p>Isolant thermique – Mousse d'étanchéité à l'air de polyuréthane monocomposant appliquée en cordon, partie 1 : Spécifications relatives au matériau</p> <p>Tableau 5.9.1.1. »;</p> <p>« ULC</p> <p>CAN/ULC-S711.1-11</p> <p>Isolant thermique – Mousse d'étanchéité à l'air de polyuréthane bicomposant appliquée en cordon, partie 1 : Spécifications relatives au matériau</p> <p>Tableau 5.9.1.1. »;</p> <p>« ULC</p> <p>CAN/ULC-S741-08</p> <p>Matériaux d'étanchéité à l'air – Spécification</p> <p>5.4.1.2. 1) »;</p> <hr/> <p>Insérer, dans le Tableau 1.3.1.2., en respectant l'ordre des organismes, les normes suivantes :</p> <p>« AHRI</p> <p>ANSI/AHRI 1061(SI)- 2018</p>
--------------------------------------------------------------------------------------------------------------------------------------------------------------------------------------------------------------------------------------------------------------------------------------------------------------------------------------------------------------------------------------------------------------------------------------------------------------------------------------------------------------------------------------------------------------------------------------------------------------------------------------------------------------------------------------------------------------------------------------------------------------------------------------------------------------------------------------------------------------------------------------------------------------------------------------------------------------------------------------------------------------------------------------------------------------------------------------------------------------------------------------------

<p>Performance Rating of Air-to-Air Exchangers for Energy Recovery Ventilation 6.2.2.9. 8) »; « ANSI ANSI/BHMA A 156.10-2005 Power Operated Pedestrian Doors A-3.8.3.6. 6) et 7) »; « BNQ NQ 2621-905/2018 Béton prêt à l'emploi – Programme de certification 4.1.1.6. 1) 9.3.1.1. 5) »; « BNQ NQ 2560-500/2003 Granulats – Détermination de l'indice pétrographique du potentiel de gonflement sulfatique des matériaux granulaires – Méthode d'essai pour l'évaluation de l'IPPG A-4.2.5.8. 2) »; « BNQ NQ 2560-510/2003 Granulats – Guide d'application de la méthode d'essai pour la caractérisation du potentiel de gonflement sulfatique des matériaux granulaires A-4.2.5.8. 2) »; « BNQ 3624-120/2016 Tuyaux et raccords en polyéthylène (PE) – Tuyaux à profil ouvert à paroi intérieure lisse pour l'égout pluvial et le drainage des sols - Caractéristiques et méthodes d'essais 9.14.3.1. 1) »; « BNQ NQ 3624-130/2015 Tuyaux et raccords rigides en poly(chlorure de vinyle) (PVC) non plastifié, de diamètre égal ou inférieur à 150 mm, pour égouts souterrains</p>
-----------------------------------------------------------------------------------------------------------------------------------------------------------------------------------------------------------------------------------------------------------------------------------------------------------------------------------------------------------------------------------------------------------------------------------------------------------------------------------------------------------------------------------------------------------------------------------------------------------------------------------------------------------------------------------------------------------------------------------------------------------------------------------------------------------------------------------------------------------------------------------------------------------------------------------------------------------------------------------------------------------------------------------------------------------------------------------------------------------------------------------------------------------------------------------------

<p>9.14.3.1. 1) »;</p> <p>« BNQ NQ 3624-135/2015 Tuyaux et raccords en poly(chlorure de vinyle) non plastifié (PVC-U) – Tuyaux de 200 mm à 600 mm de diamètre pour égouts souterrains et drainage des sols – Caractéristiques et méthodes d’essais</p> <p>9.14.3.1. 1) »;</p> <p>« BNQ BNQ 3661-500/2012 Dépôts d’ocre dans les systèmes de drainage des bâtiments – Partie I : Évaluation du risque pour la construction de nouveaux bâtiments et diagnostic pour des bâtiments existants et Partie II : Méthodes d’installation proposées pour nouveaux bâtiments et bâtiments existants</p> <p>A-4.2.2.1. 1) A-5.7.1.2. 1) A-9.14.2.1. 1) »;</p> <p>« CSA CAN/CSA-Z91-F17 Règles de santé et de sécurité pour le travail sur équipement</p> <p>3.5.5.1. 1) »;</p> <p>« CSA CAN/CSA-Z271-F10 (C2015) Règles de sécurité pour les plates-formes élévatrices suspendues</p> <p>3.5.5.1. 1) »;</p> <p>« NFPA 45-2011 Fire Protection for Laboratories Using Chemicals</p> <p>3.1.8.8. 3) 6.3.4.3. 1) »;</p> <p>« NFPA 92-2018 Standard for Smoke Control Systems</p> <p>A-3.2.6.2. 3) »;</p>
---------------------------------------------------------------------------------------------------------------------------------------------------------------------------------------------------------------------------------------------------------------------------------------------------------------------------------------------------------------------------------------------------------------------------------------------------------------------------------------------------------------------------------------------------------------------------------------------------------------------------------------------------------------------------------------------------------------------------------------------------------------------------------------------------------------------------------------------------------------------------------------------------------------------------------------------------------------------------------------------------------------------------------------------------------------------------------------------------------------------------------------------------------

<p>« NFPA 701-2019 Fire Tests for Flame-Resistant Textiles and Films 3.1.6.5. 1) »;</p> <p>« ULC CAN/ULC-S533-08 Dispositifs de fixation et de déblocage de porte de sortie 3.4.6.16. 8) »;</p> <p>« ULC ULC/ORD-C263.1-99 Sprinkler-Protected Window Systems 3.1.7.6. 1) »;</p> <hr/> <p>Supprimer, dans le Tableau 1.3.1.2., en respectant l'ordre des organismes, les normes suivantes :</p> <p>« ACGIH 28<sup>th</sup> Edition Industrial Ventilation: A Manual of Recommended Practice for Design 6.2.1.1. 1) 6.3.2.14. 2) A-6.3.1.6. »;</p> <p>« AHAM ANSI/AHAM RAC-1-1982 Room Air Conditioners Tableau 9.36.3.10. »;</p> <p>« AHRI ANSI/AHRI 210/240-2008 Performance Rating of Unitary Air-Conditioning and Air-Source Heat Pump Equipment Tableau 9.36.3.10. »;</p> <p>« AHRI BTS-2000</p>
------------------------------------------------------------------------------------------------------------------------------------------------------------------------------------------------------------------------------------------------------------------------------------------------------------------------------------------------------------------------------------------------------------------------------------------------------------------------------------------------------------------------------------------------------------------------------------------------------------------------------------------------------------------------------------------------------------------------------------------------------------------------------------------------------------------------------------------------------------------------------------------



<p>Efficiency of Commercial Space Heating Boilers Tableau 9.36.3.10. »; « ANSI/CSA ANSI Z21.10.3-2013/CSA 4.3-2013 Gas-Fired Water Heaters, Volume III, Storage Water Heaters With Input Ratings Above 75,000 Btu Per Hour, Circulating and Instantaneous Tableau 9.36.4.2. »; « ANSI/CSA ANSI Z21.56-2013/CSA 4.7-2013 Gas-Fired Pool Heaters Tableau 9.36.4.2. »; « ANSI/CSA ANSI Z83.8-2013/CSA 2.6-2013 Gas Unit Heaters, Gas Packaged Heaters, Gas Utility Heaters and Gas-Fired Duct Furnaces Tableau 9.36.3.10. »; « ASHRAE 2013 ASHRAE Handbook – Fundamentals A-9.36.2.4. 1) »; « ASHRAE ANSI/ASHRAE 103-2007 Annual Fuel Utilization Efficiency of Residential Central Furnaces and Boilers Tableau 9.36.3.10. »; « ASTM C 177-13 Steady-State Heat Flux Measurements and Thermal Transmission Properties by Means of the Guarded-Hot-Plate Apparatus 9.36.2.2. 1) »; « ASTM C 518-10</p>
-----------------------------------------------------------------------------------------------------------------------------------------------------------------------------------------------------------------------------------------------------------------------------------------------------------------------------------------------------------------------------------------------------------------------------------------------------------------------------------------------------------------------------------------------------------------------------------------------------------------------------------------------------------------------------------------------------------------------------------------------------------------------------------------------------------------------------------------------------------------------------------------------------------------------------------------------------------------------------------------------------------------

	<p>Steady-State Thermal Transmission Properties by Means of the Heat Flow Meter Apparatus 9.36.2.2. 1) »; « ASTM E 2357-11 Determining Air Leakage of Air Barrier Assemblies 9.36.2.9. 1) A-9.36.2.9. 1) »; « CCCBPI CNRC 35952 Lignes directrices pour l'application aux bâtiments existants de la partie 3 du Code national du bâtiment du Canada A-1.1.1.1. 1)<sup>(4)</sup> »; « CCCBPI CNRC 38730F Code modèle national de l'énergie pour les habitations – Canada 1997 A-9.36.3.10. 1) A-9.36.4.2. 1) »; « CCCBPI CNRC 40383F Guide de l'utilisateur – CNB 1995, Protection contre l'incendie, sécurité des occupants et accessibilité (Partie 3) A-1.1.1.1. 1)<sup>(4)</sup> »; « CCCBPI CNRC 43963F Guide de l'utilisateur – CNB 1995, Application de la partie 9 aux bâtiments existants A-1.1.1.1. 1)<sup>(4)</sup> »; « CSA A277-16 Mode opératoire visant la certification des bâtiments, des modules et des panneaux préfabriqués A-1.1.1.1. 2)<sup>(4)</sup> »;</p>
--	-----------------------------------------------------------------------------------------------------------------------------------------------------------------------------------------------------------------------------------------------------------------------------------------------------------------------------------------------------------------------------------------------------------------------------------------------------------------------------------------------------------------------------------------------------------------------------------------------------------------------------------------------------------------------------------------------------------------------------------------------------------------------------------------------------------------------------------------------------------------------------------------------------------------------------------------------------------------------------------------------------------------------------------------------------------------------------------------------

	<p>« CSA B140.12-03 Appareils de combustion au mazout : Chauffe-eau pour usage d'habitation, pour le chauffage des locaux et pour le chauffage des piscines Tableau 9.36.4.2. »;</p> <p>« CSA CAN/CSA-B211-00 Rendement énergétique des chauffe-eau au mazout à accumulation Tableau 9.36.4.2. »;</p> <p>« CSA B212-00 Rendement énergétique des générateurs d'air chaud et des chaudières à mazout Tableau 9.36.3.10. »;</p> <p>« CSA B415.1-10 Appareils de chauffage à combustibles solides Tableau 9.36.3.10. »;</p> <p>« CSA CAN/CSA-C191-04 Fonctionnement des chauffe-eau électriques à accumulation pour usage domestique Tableau 9.36.4.2. »;</p> <p>« CSA C368.1-14 Rendement énergétique des climatiseurs individuels Tableau 9.36.3.10. »;</p> <p>« CSA C656-14 Climatiseurs et thermopompes à deux blocs et monoblocs Tableau 9.36.3.10. »;</p> <p>« CSA</p>
--	---------------------------------------------------------------------------------------------------------------------------------------------------------------------------------------------------------------------------------------------------------------------------------------------------------------------------------------------------------------------------------------------------------------------------------------------------------------------------------------------------------------------------------------------------------------------------------------------------------------------------------------------------------------------------------------------------------------------------------------------------------------------------------------------------------------------------------------------------------------------------------------------------------------------------------------------------------------

<p>CAN/CSA-C745-03</p> <p>Rendement énergétique des chauffe-eau électriques à accumulation et des chauffe-eau à pompe à chaleur</p> <p>Tableau 9.36.4.2. »;</p> <p>« CSA</p> <p>CAN/CSA-C746-06</p> <p>Évaluation des performances des climatiseurs et des thermopompes de grande puissance et des climatiseurs verticaux monoblocs</p> <p>Tableau 9.36.3.10. »;</p> <p>« CSA</p> <p>C748-13</p> <p>Direct-Expansion (DX) Ground-Source Heat Pumps</p> <p>Tableau 9.36.3.10. »;</p> <p>« CSA</p> <p>CAN/CSA-C749-07</p> <p>Performances des déshumidificateurs</p> <p>Tableau 9.36.3.10. »;</p> <p>« CSA</p> <p>C828-13</p> <p>Exigences relatives aux performances des thermostats dédiés au chauffage électrique par pièce</p> <p>9.36.3.6. 3) »;</p> <p>« CSA</p> <p>CAN/CSA-C13256-1-01</p> <p>Pompes à chaleur à eau - Essais et détermination des caractéristiques de performance - Partie 1 : Pompes à chaleur eau-air et eau glycolée-air (norme ISO 13256-1 : 1998 adoptée, avec exigences propres au Canada)</p> <p>Tableau 9.36.3.10. »;</p> <p>« CSA</p> <p>CAN/CSA-C13256-2-01</p> <p>Pompes à chaleur à eau - Essais et détermination des caractéristiques de performance - Partie 2 : Pompes à chaleur eau-eau et eau glycolée-eau (norme ISO 13256-2 : 1998 adoptée, avec exigences propres au Canada)</p>
----------------------------------------------------------------------------------------------------------------------------------------------------------------------------------------------------------------------------------------------------------------------------------------------------------------------------------------------------------------------------------------------------------------------------------------------------------------------------------------------------------------------------------------------------------------------------------------------------------------------------------------------------------------------------------------------------------------------------------------------------------------------------------------------------------------------------------------------------------------------------------------------------------------------------------------------------------------------------------------------------------------------------------------------------------------------------------------------------------------------------------------------------------------------------------------------------------------------------------------------------------------------------------------------------------------------------

<p>Tableau 9.36.3.10. »;</p> <p>« CSA CAN/CSA-P.2-13 Méthode d'essai pour mesurer le taux d'utilisation annuel de combustible des chaudières et générateurs d'air chaud à gaz ou à mazout résidentiels</p> <p>Tableau 9.36.3.10. »;</p> <p>« CSA CAN/CSA-P.3-04 Méthode d'essai pour mesurer la consommation d'énergie et le rendement énergétique des chauffe-eau au gaz à accumulation</p> <p>Tableau 9.36.4.2. »;</p> <p>« CSA P.6-09 Measuring Thermal Efficiency of Gas-Fired Pool Heaters</p> <p>Tableau 9.36.4.2. »;</p> <p>« CSA CAN/CSA-P.7-10 Méthode d'essai pour mesurer les pertes de chaleur des chauffe-eau instantanés au gaz</p> <p>Tableau 9.36.4.2. »;</p> <p>« CSA CAN/CSA-P.8-09 Rendement thermique des générateurs autonomes d'air chaud à gaz industriels et commerciaux</p> <p>Tableau 9.36.3.10. »;</p> <p>« CSA CAN/CSA-P.9-11 Rendement des systèmes combinés de chauffage des locaux et de l'eau (combos)</p> <p>9.36.3.10. 3)</p> <p>Tableau 9.36.3.10.</p> <p>Tableau 9.36.4.2.</p> <p>Tableau 9.36.5.15.-C »;</p>
---------------------------------------------------------------------------------------------------------------------------------------------------------------------------------------------------------------------------------------------------------------------------------------------------------------------------------------------------------------------------------------------------------------------------------------------------------------------------------------------------------------------------------------------------------------------------------------------------------------------------------------------------------------------------------------------------------------------------------------------------------------------------------------------------------------------------------------------------------------------------------------------------------------------------------------------------------------------------------------------------------------------------------------------------------------------------------------------------

<p>« CSA P.10-07 Performance of Integrated Mechanical Systems for Residential Heating and Ventilation 9.36.3.9. 2) Tableau 9.36.3.10. Tableau 9.36.4.2. Tableau 9.36.5.15.-C »; « CSA CAN/CSA-P.11-07 Méthode d'essai pour mesurer l'efficacité et la consommation énergétique des aérothermes à gaz Tableau 9.36.3.10. »; « CSA Z240 MM Série-16 Maisons usinées A-1.1.1.1. 2)<sup>(4)</sup> »; « CTI STD-201RS-04 Certification of Water-Cooling Tower Thermal Performance Tableau 9.36.3.10. »; « DOE 10 CFR, Part 430-2011 Energy, Energy Conservation Program for Consumer Products Tableau 9.36.4.2. »; « DOE 10 CFR, Part 431-2011 Energy, Energy Efficiency Program for Certain Commercial and Industrial Equipment Tableau 9.36.4.2. »; « EPA 40 CFR, Part 60-2008</p>
-------------------------------------------------------------------------------------------------------------------------------------------------------------------------------------------------------------------------------------------------------------------------------------------------------------------------------------------------------------------------------------------------------------------------------------------------------------------------------------------------------------------------------------------------------------------------------------------------------------------------------------------------------------------------------------------------------------------------------------------------------------------------------------------------------------------------------------------------------------------------------------------------

	<p>Protection of Environment, Standards of Performance for New Stationary Sources</p> <p>Tableau 9.36.3.10. »;</p> <p>« HRAI SAR-G1 HRAI Digest 2005 6.2.1.1. 1) 9.32.2.3. 4) 9.32.3.2. 1) 9.33.4.1. 1) A-9.36.3.2. 1) A-9.36.3.2. 2) A-9.36.3.4. 1) »;</p> <p>« HVI HVI Publication 911 Certified Home Ventilating Products Directory A-9.36.3.9. 3) »;</p> <p>« ICC 400-2012 Design and Construction of Log Structures 9.36.2.2. 5) A-9.36.2.2. 5) »;</p> <p>« IRC-CNRC DCC 230F Application des codes aux bâtiments existants A-1.1.1.1. 1)<sup>(4)</sup> »;</p> <p>« NFRC 100-2010 Determining Fenestration Product U-factors 9.36.2.2. 3) »;</p> <p>« NFRC 200-2010</p>
--	--------------------------------------------------------------------------------------------------------------------------------------------------------------------------------------------------------------------------------------------------------------------------------------------------------------------------------------------------------------------------------------------------------------------------------------------------------------------------------------------------------------------------------------------------------------------------------------------------------------------------------------------------------------------------------------------------------------------------------------------------------------------------

<p>Determining Fenestration Product Solar Heat Gain Coefficient and Visible Transmittance at Normal Incidence 9.36.2.2. 3) »; « NRCA 2nd Edition, 2009 Vegetative Roof Systems Manual A-5.6.1.2. 2) »; « UL 731-1995 Oil-Fired Unit Heaters Tableau 9.36.3.10. »; « ULC CAN/ULC-S712.1-17 Isolant thermique en mousse de polyuréthane semi-rigide pulvérisée, de faible densité et à alvéoles ouverts - spécifications relatives au matériau A-9.36.2.4. 1) »; « ULC CAN/ULC-S742-11 Ensembles d'étanchéité à l'air – Spécification 9.36.2.9. 1) A-9.36.2.9. 1) A-9.36.2.10. 5)b) »; « ULC CAN/ULC-S770-15 Détermination de la résistance thermique à long terme des mousses isolantes thermiques à alvéoles fermés A-9.36.2.4. 1) »; « U.S. Congress National Appliance Energy Conservation Act of 1987 Tableau 9.36.4.2. Tableau 9.36.5.16. ».</p>
------------------------------------------------------------------------------------------------------------------------------------------------------------------------------------------------------------------------------------------------------------------------------------------------------------------------------------------------------------------------------------------------------------------------------------------------------------------------------------------------------------------------------------------------------------------------------------------------------------------------------------------------------------------------------------------------------------------------------------------------------------------------------------------------------------------------------------------------------------------------------------------------------------------------------------------------------------------



1.3.2.1.	<p>Insérer, dans le paragraphe 1), en respectant l'ordre alphabétique, les sigles suivants :</p> <p>« CNB 1995 mod. Québec</p> <p>Code de construction du Québec, chapitre I, Bâtiment et Code national du bâtiment – Canada 1995 (modifié), le « Code national du bâtiment – Canada 1995 » (CNRC 38726F) y compris les modifications de juillet 1998 et de novembre 1999 et le « National Building Code of Canada 1995 » (NRCC 38726) y compris les modifications de juillet 1998 et de novembre 1999 publiés par la Commission canadienne des codes du bâtiment et de prévention des incendies du Conseil national de recherches du Canada (D. 953-2000, 2000-07-26) »;</p> <p>« CNB 2005 mod. Québec</p> <p>Code de construction du Québec, chapitre I, Bâtiment et Code national du bâtiment – Canada 2005 (modifié), le « Code national du bâtiment – Canada 2005 » (CNRC 47666F) et le « National Building Code of Canada 2005 » (NRCC 47666) publiés par la Commission canadienne des codes du bâtiment et de prévention des incendies du Conseil national de recherches du Canada (D. 293-2008, 2008-03-19) »;</p> <p>« CNB 2010 mod. Québec</p> <p>Code de construction du Québec, chapitre I, Bâtiment et Code national du bâtiment – Canada 2010 (modifié), le « Code national du bâtiment – Canada 2010 » (CNRC 53301F) et le « National Building Code of Canada 2010 » (NRCC 53301) publiés le 29 novembre 2010 par la Commission canadienne des codes du bâtiment et de prévention des incendies du Conseil national de recherches du Canada (D. 347-2015, 2015-04-15) ».</p>
<b>Division B</b> <b>Partie 3</b>	
<b>Table des matières</b>	<p>Ajouter, en respectant l'ordre numérique, les sous-sections suivantes :</p> <p>« <b>3.5.5. Systèmes de nettoyage des fenêtres</b> »;</p> <p>« <b>3.7.4. Fenêtres</b> ».</p>
<b>3.1.2.5.</b>	Supprimer l'article.

Ajouter l'article suivant :

« **3.1.2.7. Clinique ambulatoire**

**1)** Malgré les dispositions concernant les *établissements de traitement* et sous réserve des paragraphes 2) à 6), une *clinique ambulatoire* peut être construite conformément aux exigences concernant les *établissements d'affaires*.

**2)** L'*aire de plancher* d'un *bâtiment* de *construction combustible* comportant une *clinique ambulatoire* doit être *protégée par gicleurs* lorsque la *clinique ambulatoire* est située au-dessus du *premier étage* ou au *sous-sol*.

**3)** L'*aire de plancher* d'un *bâtiment* de *construction incombustible* comportant une *clinique ambulatoire* doit être *protégée par gicleurs* dans les cas suivants :

a) la *clinique ambulatoire* est située au-dessus du *premier étage* et le plancher de l'*étage* où se trouve la *clinique ambulatoire* forme une *séparation coupe-feu sans degré de résistance au feu*;

b) la *clinique ambulatoire* est située au-dessus du *deuxième étage* et le plancher de l'*étage* où se trouve la *clinique ambulatoire* forme une *séparation coupe-feu* d'un *degré de résistance au feu* d'au plus 1 h; ou

c) la *clinique ambulatoire* est située au *sous-sol*.

**4)** La *clinique ambulatoire* doit être conforme aux exigences de la sous-section 3.3.3.

**5)** L'*aire de traitement* à l'intérieur d'une *clinique ambulatoire*, laquelle comprend les salles de traitement, de chirurgie ou de réveil, doit être isolée du reste de l'*aire de plancher* par une *séparation coupe-feu* d'un *degré de résistance au feu* d'au moins 1 h de manière à former un ou plusieurs *compartiments résistant au feu* dont la superficie est d'au plus :

a) 250 m<sup>2</sup> si l'*aire de plancher* n'est pas *protégée par gicleurs*;

b) 500 m<sup>2</sup> si l'*aire de plancher* est *protégée par gicleurs*; ou

c) 1000 m<sup>2</sup> si l'*aire de plancher* est *protégée par gicleurs* et dispose d'un système de contrôle de la fumée conforme à l'alinéa 3.3.3.6. 1)b).

**6)** Sous réserve du paragraphe 7), l'*aire de traitement* à l'intérieur d'une *clinique ambulatoire* doit avoir un accès direct à au moins une *issue*.

	<p><b>7)</b> Est conforme aux exigences du paragraphe 6) la <i>clinique ambulatoire</i> dont l'aire de traitement a un accès direct à un <i>corridor commun</i> à l'une des conditions suivantes :</p> <p>a) la partie du <i>corridor commun</i> donnant accès à l'issue est isolée du reste de l'aire de plancher par des séparations coupe-feu d'un degré de résistance au feu d'au moins 1 h; ou</p> <p>b) l'aire de plancher de la <i>clinique ambulatoire</i> est protégée par gicleurs. ».</p>
<p><b>3.1.3.1.</b></p>	<p>Ajouter, dans le Tableau 3.1.3.1., dans la colonne « Degré de résistance au feu minimal des séparations coupe-feu, en h », à l'usage principal contigu D, vis-à-vis de l'usage principal E, la référence à la note « (7) »;</p> <hr/> <p>Ajouter, dans le Tableau 3.1.3.1., dans la colonne « Degré de résistance au feu minimal des séparations coupe-feu, en h », à l'usage principal contigu E, vis-à-vis de l'usage principal D, la référence à la note « (7) »;</p> <hr/> <p>Remplacer, dans les notes (3) et (4) du tableau 3.1.3.1., « 2 h » par « 1 h 30 »;</p> <hr/> <p>Ajouter, dans le Tableau 3.1.3.1., la note suivante :</p> <p>« (7) Dans le cas des <i>bâtiments</i> construits conformément à l'article 3.2.2.50. ou 3.2.2.58., une <i>séparation coupe-feu</i> de 1 h 30 est requise entre un <i>usage principal</i> du groupe D et un <i>usage principal</i> du groupe E.».</p>
<p><b>3.1.3.2.</b></p>	<p>Remplacer les paragraphes 3) à 5) par les suivants :</p> <p>« <b>3)</b> Un <i>bâtiment</i> conforme aux exigences de l'article 3.2.2.50. ne doit pas abriter :</p> <p>a) sous réserve du paragraphe 5), un <i>usage principal</i> du groupe A, division 1 ou 3, du groupe B, une <i>clinique ambulatoire</i> visée à l'article 3.1.2.7. ou un <i>usage principal</i> du groupe F, division 2 ou 3; ou</p> <p>b) un usage principal du groupe A, division 2, ou du groupe E, au-dessus du deuxième étage.</p>

	<p><b>4)</b> Un <i>bâtiment</i> conforme aux exigences de l'article 3.2.2.58. ne doit pas abriter :</p> <p>a) sous réserve du paragraphe 5), un <i>usage principal</i> du groupe A, division 1 ou 3, du groupe B, une <i>clinique ambulatoire</i> visée à l'article 3.1.2.7 ou un <i>usage principal</i> du groupe F; ou</p> <p>b) un <i>usage principal</i> du groupe A, division 2, ou du groupe E, au-dessus du deuxième <i>étage</i>.</p> <p><b>5)</b> Un <i>bâtiment</i> conforme à l'article 3.2.2.50. ou 3.2.2.58. peut comporter un <i>garage de stationnement</i> au-dessous du quatrième <i>étage</i>. ».</p>
<b>3.1.4.1.</b>	<p>Remplacer, au début du paragraphe 1), « Un <i>bâtiment</i> » par « Sous réserve du paragraphe 3), un <i>bâtiment</i> »;</p> <hr/> <p>Ajouter le paragraphe suivant :</p> <p>« <b>3)</b> Les cages d'escalier d'<i>issue</i> d'un <i>bâtiment</i> conforme à l'article 3.2.2.50. ou 3.2.2.58. doivent être de <i>construction incombustible</i>. ».</p>
<b>3.1.4.2.</b>	<p>Supprimer, à la fin du paragraphe 1), « (Voir la note A-3.1.4.2. 1).) ».</p>
<b>3.1.4.8.</b>	<p>Remplacer l'article par le suivant :</p> <p>« <b>3.1.4.8. Terrasse combustible</b></p> <p><b>1)</b> Une terrasse construite sur un <i>bâtiment</i> conforme à l'article 3.2.2.50. ou 3.2.2.58. peut comporter des éléments <i>porteurs</i> et un plancher <i>combustibles</i> aux conditions suivantes :</p> <p>a) l'espace entre le dessous du plancher de la terrasse et la couverture est d'au plus 150 mm;</p> <p>b) le plancher de la terrasse se situe à au plus 18 m au-dessus du <i>niveau moyen du sol</i>; et</p> <p>c) aucun élément combustible n'est à plus de 25 m au-dessus du <i>niveau moyen du sol</i>. ».</p>
<b>3.1.5.2.</b>	<p>Remplacer les paragraphes g) et h) par les suivants :</p> <p>« g) les cales en bois pour la fixation d'éléments de fenêtre à l'intérieur des murs extérieurs;</p>

	<p>h) les cales en bois placées à l'intérieur des murs pour la fixation des mains courantes, des appareils d'éclairage et éléments similaires montés sur la surface du mur; et</p> <p>i) les composants mineurs similaires. ».</p>
3.1.5.7.	<p>Ajouter le paragraphe suivant :</p> <p>« <b>4</b>) Les panneaux préfabriqués contenant de la mousse plastique isolante utilisés pour la construction de réseaux de conduits ou de centrales de traitement d'air faisant partie d'une installation de ventilation peuvent être utilisés dans un <i>bâtiment protégé par gicleurs</i> pour lequel une <i>construction incombustible</i> est exigée, à condition que :</p> <p>a) les panneaux :</p> <p>i) soient préfabriqués en usine;</p> <p>ii) contiennent dans l'âme de la mousse plastique isolante de type therm durcissable seulement;</p> <p>iii) aient l'âme protégée des 2 côtés par de la tôle d'acier résistant à la corrosion d'au moins 0,38 mm d'épaisseur;</p> <p>iv) ne comportent aucune lame d'air;</p> <p>v) aient un <i>indice de propagation de la flamme</i> d'au plus 75 pour la mousse plastique et d'au plus 25 pour le panneau; et</p> <p>vi) aient un indice de dégagement des fumées d'au plus 500 pour la mousse plastique et d'au plus 50 pour le panneau;</p> <p>b) la centrale de traitement d'air :</p> <p>i) soit fabriquée, assemblée ou préassemblée en usine;</p> <p>ii) soit conforme à la norme CSA-C22.2 N° 236, « Heating and cooling equipment »; et</p> <p>iii) soit conforme, si elle contient de la mousse plastique, aux exigences de l'alinéa a) dans chacune des parties en contenant. ».</p>
3.1.5.8.	<p>Remplacer le titre par le suivant :</p> <p>« <b>Bandes et fonds de clouage</b> »;</p> <hr/> <p>Ajouter les paragraphes suivants :</p> <p>« <b>2</b>) Les bandes de clouage en bois pour le revêtement d'un toit ou d'un mur en cuivre du type à baguettes sont autorisées dans un <i>bâtiment</i> pour lequel une <i>construction incombustible</i> est exigée, à la condition qu'elles soient posées directement sur une plaque de plâtre de type X d'au moins 15,9 mm d'épaisseur.</p>

	<p><b>3)</b> Les fonds de clouage continus en bois, dans les murs d'une salle de toilettes ou d'une salle de bains, pour l'installation de barres d'appui ou d'accessoires autour d'un bain, d'une douche, d'un lavabo ou d'un W.-C. sont autorisés dans un <i>bâtiment</i> pour lequel une <i>construction incombustible</i> est exigée. ».</p>
<p><b>3.1.5.12.</b></p>	<p>Ajouter le paragraphe suivant :</p> <p>« <b>5)</b> Les plafonds constitués d'un toit en gros bois d'œuvre apparent, tels que permis en vertu de l'article 3.2.2.16., sont autorisés dans un <i>bâtiment</i> pour lequel une <i>construction incombustible</i> est exigée, à la condition que le gros bois d'œuvre ait un <i>indice de propagation de la flamme</i> d'au plus 150. ».</p>
<p><b>3.1.5.21.</b></p>	<p>Ajouter le paragraphe suivant :</p> <p>« <b>5)</b> Les exigences de l'alinéa 1)a) sont satisfaites si les fils ou les câbles présentent une distance horizontale de la flamme d'au plus 1,5, une densité optique moyenne de la fumée d'au plus 0,15 et une densité optique maximale de la fumée d'au plus 0,5 à la suite de l'essai selon la norme CAN/ULC-S102.4, « Essai, Caractéristiques de résistance au feu et à la fumée des fils et câbles électriques et des canalisations non métalliques » (cote FT-6). ».</p>
<p><b>3.1.5.22.</b></p>	<p>Remplacer, dans le texte français, le titre de l'article par le suivant :</p> <p>« <b>Câbles d'accompagnement combustibles d'ascenseurs, de monte-charges et de petits monte-charges</b> »;</p> <hr/> <p>Remplacer, dans le texte anglais, le titre de l'article par le suivant :</p> <p>« <b>Combustible Travelling Cables for Elevators and Dumbwaiters</b> »;</p> <hr/> <p>Supprimer, dans le paragraphe 1) du texte anglais, après « dumbwaiters », ce qui suit : « elevating devices ».</p>
<p><b>3.1.6.1.</b></p>	<p>Remplacer le paragraphe 1) par le suivant :</p> <p>« <b>1)</b> Sous réserve des paragraphes 2) et 3), les <i>tentes</i> et <i>structures gonflables</i> doivent être conformes aux sections 3.3. et 3.4. »;</p> <hr/>

	<p>Ajouter les paragraphes suivants :</p> <p>« <b>2)</b> Les portes de <i>tentes</i> peuvent ne pas pivoter autour d'un axe vertical.</p> <p><b>3)</b> Lorsque le dégagement entre des installations adjacentes ou entre une installation et une ligne de propriété sert de <i>moyen d'évacuation</i>, la largeur minimale libre doit être conforme aux exigences sur les <i>moyens d'évacuation</i> sans être inférieure à 3 m. ».</p>
3.1.6.2.	<p>Remplacer le paragraphe 1) par le suivant :</p> <p>« <b>1)</b> Les <i>tentes</i> et les <i>structures gonflables</i> ne doivent pas être installées à l'intérieur ou sur un <i>bâtiment</i>. »;</p> <hr/> <p>Remplacer le paragraphe 3) par le suivant :</p> <p>« <b>3)</b> Sous réserve du paragraphe 4), les <i>tentes</i> ou les <i>structures gonflables</i> doivent être conçues sans séparations intérieures, <i>mezzanines</i>, planchers intermédiaires ou autres constructions similaires. »;</p> <hr/> <p>Ajouter le paragraphe suivant :</p> <p>« <b>4)</b> Il est permis d'installer des panneaux de toile servant à diviser l'espace intérieur d'une <i>tente</i> ou d'une <i>structure gonflable</i> à la condition que ces panneaux ne soient pas installés à moins de 1 m du plafond (voir la note A-3.1.6.2. 4)). ».</p>
3.1.6.3.	<p>Remplacer, au début du paragraphe 1), « Sous réserve des paragraphes 2), 3) et 4) » par « Sous réserve du paragraphe 2) »;</p> <hr/> <p>Supprimer, dans l'alinéa 2)a), « , sous réserve des paragraphes 3) et 4) »;</p> <hr/> <p>Supprimer les paragraphes 3) et 4).</p>
3.1.6.4.	<p>Remplacer le paragraphe 1) par le suivant :</p> <p>« <b>1)</b> Le terrain délimité par une <i>tente</i> ou par une <i>structure gonflable</i> et la périphérie doivent être exempts, sur une largeur d'au moins 3 m :</p> <p>a) de tout matériau inflammable ou de toute végétation susceptible de propager le feu; et</p> <p>b) de tout réservoir contenant des gaz ou des <i>liquides inflammables</i>. ».</p>

<p><b>3.1.6.5.</b></p>	<p>Ajouter, dans le paragraphe 1), après « ininflammables », ce qui suit : « ou à la norme NFPA 701, « Fire Tests for Flame-Resistant Textiles and Films » ».</p>
	<p>Ajouter les articles suivants :</p> <p>« <b>3.1.6.8. Système de détection et d'alarme incendie</b></p> <p>1) Les <i>tentes</i> ou les <i>structures gonflables</i> dont la capacité prévue est supérieure à 1000 personnes doivent comporter un système d'alarme incendie et un réseau de communication phonique unidirectionnelle.</p> <p><b>3.1.6.9. Gradins</b></p> <p>1) Lorsque des gradins sont installés à l'intérieur d'une <i>tente</i> ou d'une <i>structure gonflable</i>, ce dernier doit être conforme à la sous-section 4.1.5.</p> <p><b>3.1.6.10. Équipement sanitaire</b></p> <p>1) Sous réserve du paragraphe 2), le nombre minimum de W.-C. disponibles doit être conforme aux exigences de l'article 3.7.2.2.</p> <p>2) Des toilettes chimiques ou d'autres équipements similaires peuvent être utilisés en remplacement des W.-C. à la condition qu'ils soient situés à au moins 3 m de la <i>tente</i> ou de la <i>structure gonflable</i>.</p> <p><b>3.1.6.11. Accès pour les services incendie</b></p> <p>1) Un accès pour les services incendie doit être aménagé pour chaque <i>tente</i> ou <i>structure gonflable</i>.</p> <p><b>3.1.6.12. Appareils producteurs de chaleur</b></p> <p>1) Il est interdit d'installer un équipement de cuisson ou un <i>appareil</i> à combustion dans une <i>tente</i> ou une <i>structure gonflable</i> si elle est accessible au public.</p> <p>2) Lorsqu'il y a plus de 2 paniers servant à la friture des aliments à l'intérieur d'une <i>tente</i> ou d'une <i>structure gonflable</i> n'accueillant pas le public, chaque équipement de cuisson servant à la friture doit être protégé par un système d'extinction spécial conforme à l'article 2.1.3.5. du CNPI (voir la note A-3.1.6.12. 2)).</p> <p><b>3.1.6.13. Solidité de la structure</b></p> <p>1) La structure d'une <i>tente</i> ou d'une <i>structure gonflable</i> doit être conçue et installée pour résister aux charges applicables à celle-ci (voir la note A-3.1.6.13. 1)). ».</p>



3.1.7.5.	Remplacer, dans le paragraphe 3), « Sauf pour les toits <i>incombustibles</i> construits en vertu des alinéas 3.2.2.50. 2)c) et 3.2.2.58. 2)c), si » par « Si ».
	<p>Ajouter l'article suivant :</p> <p>« <b>3.1.7.6. Protection de fenêtre à l'aide de gicleurs</b> (Voir la note A-3.1.7.6.)</p> <p><b>1)</b> Le <i>degré de résistance au feu</i> d'un système de parois vitrées fixes peut être assuré par un système <i>protégé par gicleurs</i> conçu conformément au document ULC/ORD-C263.1, « Sprinkler-Protected Window Systems ».</p> <p><b>2)</b> Un système de parois vitrées fixes <i>protégées par gicleurs</i> ne doit pas être installé dans :</p> <p>a) une <i>séparation coupe-feu</i> devant avoir un <i>degré de résistance au feu</i> de plus de 2 h;</p> <p>b) un <i>mur coupe-feu</i>;</p> <p>c) une <i>séparation coupe-feu</i> ayant un <i>degré de résistance au feu</i>, isolant une chambre de patients ou de résidents, d'un <i>usage</i> du groupe B, division 2 ou 3;</p> <p>d) une <i>séparation coupe-feu</i> ayant un <i>degré de résistance au feu</i>, isolant une zone de refuge visée à l'article 3.3.3.6.;</p> <p>e) un <i>établissement industriel à risques très élevés</i>; ou</p> <p>f) toute partie d'une <i>issue</i>.</p> <p><b>3)</b> Un système de parois vitrées fixes <i>protégées par gicleurs</i> peut être installé dans un <i>bâtiment</i> à la condition que ce <i>bâtiment</i> soit <i>protégé par gicleurs</i>. ».</p>
3.1.8.5.	<p>Insérer, à l'alinéa 6)b), après « au paragraphe 3.3.3.5. 4) », ce qui suit : « ou dans les <i>séparations coupe-feu</i> d'un <i>compartiment résistant au feu</i> prévu pour l'évacuation partielle du <i>bâtiment</i> dans un <i>établissement de soins</i> »;</p> <hr/> <p>Supprimer, à l'alinéa 6)d), « qui constituent une <i>issue horizontale</i> mentionnée au paragraphe 3.3.3.5. 3) ».</p>

<p><b>3.1.8.8.</b></p>	<p>Ajouter le paragraphe suivant :</p> <p>« <b>3)</b> Il n'est pas obligatoire qu'un conduit d'évacuation d'une hotte chimique traversant une <i>séparation coupe-feu</i>, qui sépare un <i>vide technique vertical</i> du reste du <i>bâtiment</i>, soit muni d'un <i>registre coupe-feu</i> au droit de cette séparation aux conditions suivantes :</p> <p>a) le conduit d'évacuation est conforme à la norme NFPA 45, « Fire Protection for Laboratories Using Chemicals »; et</p> <p>b) au moins un support du conduit est conforme aux règles de l'art, telles qu'énoncées dans les manuels de la SMACNA, et est installé à moins de 500 mm de la paroi du <i>vide technique vertical</i>. ».</p>
<p><b>3.1.8.13.</b></p>	<p>Remplacer les alinéas 2)c) et 2)d) par les suivants :</p> <p>« c) des chambres de patients ou de résidents et un corridor les desservant, si les chambres et le corridor sont dans un <i>compartiment résistant au feu</i> conforme à l'article 3.3.3.5.; ou</p> <p>d) une chambre de patients ou de résidents et des pièces adjacentes qui desservent cette chambre, si ces pièces sont dans un <i>compartiment résistant au feu</i> conforme à l'article 3.3.3.5. ».</p>
<p><b>3.1.8.14.</b></p>	<p>Remplacer le paragraphe 1) par le suivant :</p> <p>« <b>1)</b> Sous réserve des paragraphes 3.1.8.10. 2) et 3.1.8.11. 3), il est permis d'utiliser des dispositifs de maintien en position ouverte sur les <i>dispositifs d'obturation</i> qui se trouvent dans des <i>séparations coupe-feu</i> exigées, à l'exception des portes d'un escalier d'<i>issue</i> desservant plus de 3 <i>étages</i> et des portes de vestibule exigées à l'article 3.3.5.7., à condition que ces dispositifs soient conçus pour relâcher le <i>dispositif d'obturation</i> conformément au présent article. »;</p> <hr/> <p>Insérer, à l'alinéa 3)e), après « ou au paragraphe 3.3.3.5. 4) », ce qui suit : « ou d'un <i>compartiment résistant au feu</i> prévu pour l'évacuation partielle du <i>bâtiment</i> dans un <i>établissement de soins</i>. ».</p>
<p><b>3.1.10.2.</b></p>	<p>Remplacer le paragraphe 3) par le suivant :</p> <p>« <b>3)</b> Sauf dans le cas des <i>dispositifs d'obturation</i>, le <i>degré de résistance au feu</i> exigé pour les <i>murs coupe-feu</i> doit être assuré par de la maçonnerie ou du béton. »;</p> <hr/>

	Supprimer le paragraphe 4).
<b>3.1.10.7.</b>	Remplacer, à la fin du paragraphe 2), « 2,4 m des baies de portes ou de fenêtres des éléments <i>combustibles</i> en saillie situés sur le <i>bâtiment</i> adjacent » par « 1,2 m de l'axe du <i>mur coupe-feu</i> ».
<b>3.1.11.5.</b>	Remplacer, dans le paragraphe 1), « et comme il est exigé au » par « et sous réserve du »;  Remplacer le paragraphe 3) par le suivant : « <b>3)</b> Les vides de construction horizontaux d'un plancher ou d'un toit dans un <i>bâtiment</i> conforme à l'article 3.2.2.50. ou 3.2.2.58. doivent : a) être remplis d'isolant <i>incombustible</i> ; ou b) être <i>protégés par gicleurs</i> conformément à la norme NFPA 13, « Installation of Sprinkler Systems ». (Voir la note A-3.1.11.5. 3).) »;  Supprimer le paragraphe 4).
<b>3.1.13.7.</b>	Insérer, dans le paragraphe 2) du texte français, après « pour les cabines d'ascenseur », ce qui suit : « ou de monte-charge »;  Ajouter, dans le Tableau 3.1.13.7. dans le texte français, sous la colonne intitulée « Endroit ou composant », à la ligne intitulée « Cabines d'ascenseur », ce qui suit : « ou de monte-charge ».
<b>3.1.13.11.</b>	Remplacer l'article dans le texte français par le suivant : « <b>3.1.13.11. Cabines d'ascenseurs et de monte-charges</b> 1) Les parois et le plafond des cabines d'ascenseurs et de monte-charges doivent avoir un indice de propagation de la flamme d'au plus 75. 2) Les parois, le plafond et le plancher des cabines d'ascenseurs et de monte-charges doivent avoir un indice de dégagement des fumées d'au plus 450. ».

<p><b>3.1.15.2.</b></p>	<p>Supprimer les alinéas 2)a) et 2)b);</p> <hr/> <p>Remplacer le paragraphe 3) par le suivant :</p> <p>« <b>3)</b> Lorsqu'une terrasse est aménagée sur la toiture d'un <i>bâtiment</i> conforme à l'article 3.2.2.50. ou 3.2.2.58., la couverture de ce <i>bâtiment</i> doit être de classe A. »;</p> <hr/> <p>Supprimer le paragraphe 4).</p>
<p><b>3.1.17.1.</b></p>	<p>Ajouter, dans le Tableau 3.1.17.1., dans la colonne intitulée « Utilisation de l'<i>aire de plancher</i> ou d'une partie de l'<i>aire de plancher</i> », à la fin de l'énumération des « <i>Établissements de réunion</i> », les utilisations suivantes :</p> <p>« Arcades Bibliothèques, musées et patinoires Gymnases et salles de culture physique Piscines Pistes de danse Salles d'exposition et centres d'interprétation »;</p> <hr/> <p>Ajouter, dans le Tableau 3.1.17.1., dans la colonne intitulée « Surface par occupant en m<sup>2</sup> », vis-à-vis :</p> <p>de « Arcades », le nombre « 1,85 »;</p> <p>de « Bibliothèques, musées et patinoires », le nombre « 3,00 »;</p> <p>de « Gymnases et salles de culture physique », le nombre « 9,30 »;</p> <p>de « Piscines », la référence à la note « (2) »;</p> <p>de « Piste de danse », le nombre « 0,40 »;</p> <p>de « Salles d'exposition et centres d'interprétation », le nombre « 3,00 »;</p> <hr/> <p>Remplacer, dans le Tableau 3.1.17.1., dans la colonne intitulée « Utilisation de l'<i>aire de plancher</i> ou d'une partie de l'<i>aire de plancher</i> », à l'énumération des « <i>Établissements de soins, de traitement ou de détention</i> », le terme « <i>Suites</i> » par « <i>Logements</i> »;</p> <hr/>

	<p>Remplacer, dans le Tableau 3.1.17.1., dans la colonne intitulée « Surface par occupant en m<sup>2</sup> », vis-à-vis :</p> <p>« <i>Logements</i> », partout où il se trouve, la référence à la note « (2) » par une référence à la note « (3) »;</p> <p>« <i>Corridors communs destinés à des usages et à la circulation des personnes</i> », la référence à la note « (3) » par une référence à la note « (4) »;</p> <hr/> <p>Remplacer, après le Tableau 3.1.17.1., les notes par les suivantes :</p> <p>« (1) Voir l'alinéa 3.1.17.1. 1)a).</p> <p>(2) Le nombre de personnes dans une piscine est obtenu en accordant 1,40 m<sup>2</sup> de surface de plan d'eau par personne dans la partie du bassin où la profondeur est de 1,40 m, et moins et 2,20 m<sup>2</sup> dans l'autre partie.</p> <p>(3) Voir l'alinéa 3.1.17.1. 1)b).</p> <p>(4) Voir la note A-3.3. ».</p>
<b>3.2.1.1.</b>	<p>Remplacer, dans le paragraphe 1) du texte français, « , les escaliers » par « ou de monte-charge, les escaliers, les vestibules d'ascenseur »;</p> <hr/> <p>Remplacer, dans le paragraphe 1) du texte anglais, « a stairway » par « a stairway, a passenger elevator vestibule ».</p>
<b>3.2.1.2.</b>	<p>Remplacer, à la fin du paragraphe 1), « conformément à l'alinéa 3.1.10.2. 4)a) (voir les notes A-3.1.10.2. 4)) et A-3.2.5.12. 2)) » par « conformément au paragraphe 3.1.10.2. 3) (voir la note A-3.2.1.2. 1)) ».</p>
<b>3.2.2.3.</b>	<p>Insérer, dans l'alinéa 1)d) du texte français, après « guides d'ascenseurs, », ce qui suit : « de monte-charges, ».</p>
<b>3.2.2.7.</b>	<p>Remplacer les paragraphes 3) et 4) par les suivants :</p> <p>« <b>3)</b> Un <i>bâtiment</i> conforme à l'article 3.2.2.50. ou 3.2.2.58. doit respecter les exigences de l'article 3.1.3.2.</p>

	<p>4) Un <i>bâtiment</i> conforme à l'article 3.2.2.50. ou 3.2.2.58. comportant des <i>usages principaux</i> superposés doit être construit selon le type de construction et les dimensions prévus à ces articles. ».</p>
3.2.2.8.	<p>Insérer, dans le paragraphe 1), après « présente sous-section, sauf », ce qui suit : « pour une <i>résidence privée pour aînés</i> ou ».</p>
3.2.2.10.	<p>Remplacer, à la fin du paragraphe 3), « d'une ou des <i>rues</i> » par « d'une <i>rue</i> (voir la note A-3.2.2.10. 3) ».</p>
3.2.2.14.	<p>Insérer, dans le paragraphe 1) du texte français, après « machinerie d'ascenseur », ce qui suit : « ou de monte-charge »;</p> <hr/> <p>Insérer, dans le paragraphe 2) du texte français, après « machinerie d'ascenseur », ce qui suit : « ou de monte-charge ».</p>
3.2.2.18.	<p>Supprimer, dans le paragraphe 1), la mention des articles « 3.2.2.45. » et « 3.2.2.46. »;</p> <hr/> <p>Insérer, dans le paragraphe 1), après « articles », ce qui suit : « ou des paragraphes »;</p> <hr/> <p>Ajouter, dans le paragraphe 1), en respectant l'ordre numérique, la mention des articles et paragraphes suivants : « 3.2.2.46. 3) », « 3.2.2.46. 4) » et « 3.2.2.58. »;</p> <hr/> <p>Insérer, dans le paragraphe 2), avant « 3.2.2.20. », ce qui suit : « 3.1.2.7., ».</p>
3.2.2.44.	<p>Remplacer l'article par le suivant :</p> <p><b>« 3.2.2.44. Bâtiments du groupe B, division 3, au plus 2 étages, protégés par gicleurs</b></p> <p>1) Un <i>bâtiment</i> du groupe B, division 3, peut être construit conformément au paragraphe 2) à condition :</p> <p>a) sous réserve des paragraphes 3.2.2.7. 1) et 3.2.2.18. 2), qu'il soit entièrement <i>protégé par gicleurs</i>;</p>

	<p>b) qu'il ait une <i>hauteur de bâtiment</i> d'au plus 2 étages;</p> <p>c) qu'il ait une <i>aire de bâtiment</i> d'au plus :</p> <p>i) 2400 m<sup>2</sup> s'il a une <i>hauteur de bâtiment</i> de 1 étage; ou</p> <p>ii) 1600 m<sup>2</sup> s'il a une <i>hauteur de bâtiment</i> de 2 étages; et</p> <p>d) qu'il ne comporte pas de <i>mezzanine</i> ou d'<i>aires communicantes</i>.</p> <p><b>2) Le bâtiment</b> décrit au paragraphe 1) peut être de <i>construction combustible</i> et :</p> <p>a) ses planchers doivent former une <i>séparation coupe-feu</i> d'au moins 45 min; et</p> <p>b) supprimé;</p> <p>c) ses murs, poteaux et arcs <i>porteurs</i> doivent avoir un <i>degré de résistance au feu</i> au moins égal à celui qui est exigé pour la construction qu'ils supportent. ».</p>
<p><b>3.2.2.45.</b></p>	<p>Remplacer l'article par le suivant :</p> <p>« <b>3.2.2.45. Bâtiments du groupe B, division 3, 1 étage</b></p> <p><b>1) Un bâtiment</b> du groupe B, division 3, peut être construit conformément au paragraphe 2) à condition :</p> <p>a) qu'il ait une <i>hauteur de bâtiment</i> d'au plus 1 étage;</p> <p>b) qu'il ait une <i>aire de bâtiment</i> d'au plus 600 m<sup>2</sup>;</p> <p>c) qu'au plus 16 personnes y résident;</p> <p>d) qu'il comporte au plus 8 <i>logements</i>; et</p> <p>e) qu'il ne comporte pas de <i>mezzanine</i> ou d'<i>aires communicantes</i>.</p> <p><b>2) Le bâtiment</b> décrit au paragraphe 1) peut être de <i>construction combustible</i> et :</p> <p>a) ses planchers doivent former une <i>séparation coupe-feu</i> d'au moins 45 min;</p> <p>b) son toit doit avoir un <i>degré de résistance au feu</i> d'au moins 45 min; et</p> <p>c) ses murs, poteaux et arcs <i>porteurs</i> doivent avoir un <i>degré de résistance au feu</i> au moins égal à celui qui est exigé pour la construction qu'ils supportent. ».</p>

<p><b>3.2.2.46.</b></p>	<p>Remplacer l'article par le suivant :</p> <p>« <b>3.2.2.46. Bâtiments du groupe B, division 3, au plus 2 étages</b></p> <p><b>1)</b> Un <i>bâtiment</i> du groupe B, division 3, peut être construit conformément au paragraphe 2) à condition :</p> <p>a) qu'il ait une <i>hauteur de bâtiment</i> d'au plus 2 étages;</p> <p>b) que le <i>bâtiment</i> consiste en un <i>établissement de soins de type unifamilial</i>; et</p> <p>c) que, sous réserve du paragraphe 4), chaque <i>étage</i> accessible aux personnes hébergées soit desservi par 2 <i>moyens d'évacuation</i> dont :</p> <p>i) l'un est une porte de sortie extérieure conforme aux exigences de l'article 3.3.3.8.;</p> <p>ii) l'autre conduit à une autre <i>aire de plancher</i> et est isolé des espaces contigus par une <i>séparation coupe-feu</i>.</p> <p><b>2)</b> Le <i>bâtiment</i> décrit au paragraphe 1) peut être de <i>construction combustible</i> et :</p> <p>a) la structure des planchers doit être recouverte d'une plaque de plâtre; et</p> <p>b) les murs, poteaux et arcs <i>porteurs</i> doivent être recouverts d'une plaque de plâtre.</p> <p><b>3)</b> Un <i>établissement de soins de type unifamilial</i> autre qu'une <i>résidence privée pour aînés de type unifamilial</i> doit être entièrement <i>protégé par gicleurs</i>.</p> <p><b>4)</b> La porte de sortie extérieure au deuxième <i>étage</i> et l'isolation des espaces contigus du deuxième <i>moyen d'évacuation</i> ne sont pas requises dans une <i>résidence privée pour aînés de type unifamilial</i> entièrement <i>protégée par gicleurs</i>. ».</p>
<p><b>3.2.2.50.</b></p>	<p>Remplacer l'article par le suivant :</p> <p>« <b>3.2.2.50. Bâtiments du groupe C, au plus 6 étages, protégés par gicleurs</b></p> <p><b>1)</b> Un <i>bâtiment</i> du groupe C peut être construit conformément au paragraphe 2) à condition :</p> <p>a) qu'il soit entièrement <i>protégé par gicleurs</i>;</p> <p>b) qu'il ait une <i>hauteur de bâtiment</i> d'au plus 6 étages;</p> <p>c) qu'il ait une hauteur :</p>



- i) d'au plus 18 m, mesurée entre le *niveau moyen du sol* et celui du plancher le plus élevé; et
- ii) d'au plus 25 m, mesurée entre le *niveau moyen du sol* et le point le plus élevé de la toiture (voir la note A-3.2.2.50. 1)c)ii)); et
- d) qu'il ait une *aire de bâtiment* d'au plus :
- i) 9000 m<sup>2</sup> s'il a une *hauteur de bâtiment* de 1 étage;
- ii) 4500 m<sup>2</sup> s'il a une *hauteur de bâtiment* de 2 étages;
- iii) 3000 m<sup>2</sup> s'il a une *hauteur de bâtiment* de 3 étages;
- iv) 2250 m<sup>2</sup> s'il a une *hauteur de bâtiment* de 4 étages;
- v) 1800 m<sup>2</sup> s'il a une *hauteur de bâtiment* de 5 étages; ou
- vi) 1500 m<sup>2</sup> s'il a une *hauteur de bâtiment* de 6 étages.
- 2) Le bâtiment** décrit au paragraphe 1) peut être de *construction combustible* et :
- a) sous réserve du paragraphe 3), ses planchers doivent former une *séparation coupe-feu* d'au moins 1 h;
- b) son toit doit avoir un *degré de résistance au feu* d'au moins 1 h;
- c) ses cages d'escalier d'*issue* et leur prolongement hors toit doivent être de *construction incombustible*;
- d) ses *mezzanines* doivent avoir un *degré de résistance au feu* d'au moins 1 h;
- e) ses murs, poteaux et arcs *porteurs* doivent avoir un *degré de résistance au feu* au moins égal à celui qui est exigé pour la construction qu'ils supportent;
- f) sous réserve du paragraphe 4), toute *aire de plancher* qui comporte un *garage de stationnement* doit être de *construction incombustible*;
- g) le revêtement d'un mur extérieur doit être *incombustible* au moins 2 m au-dessus et 1 m de chaque côté d'une *baie non protégée* et de toute ouverture ou de tout élément pouvant propager un incendie; et
- h) ses conduits, ses fils, ses câbles et ses canalisations doivent être *incombustibles* ou conformes aux articles 3.1.5.18., 3.1.5.21. et 3.1.5.23.
- 3) Dans un bâtiment** comportant des *logements* occupant plus de 1 étage, sous réserve des exigences du paragraphe 3.3.4.2. 3), les planchers qui sont situés entièrement à l'intérieur de ces *logements*, y compris ceux au-dessus de *sous-sols*, doivent avoir un *degré de résistance au feu* d'au moins 1 h, mais il n'est pas obligatoire qu'ils forment une *séparation coupe-feu*.

	<p>4) Une <i>aire de plancher</i> qui comporte un <i>garage de stationnement</i> conforme au paragraphe 3.3.4.2. 4) peut être de construction combustible. ».</p>
<p><b>3.2.2.58.</b></p>	<p>Remplacer l'article par le suivant :</p> <p>« <b>3.2.2.58. Bâtiments du groupe D, au plus 6 étages, protégés par gicleurs</b></p> <p>1) Un <i>bâtiment</i> du groupe D peut être construit conformément au paragraphe 2) à condition :</p> <p>a) qu'il soit entièrement <i>protégé par gicleurs</i>;</p> <p>b) qu'il ait une <i>hauteur de bâtiment</i> d'au plus 6 étages;</p> <p>c) qu'il ait une hauteur :</p> <p>i) d'au plus 18 m entre le <i>niveau moyen du sol</i> et celui du plancher le plus élevé; et</p> <p>ii) d'au plus 25 m entre le <i>niveau moyen du sol</i> et le point le plus élevé de la toiture (voir la note A-3.2.2.50. 1)c)ii)); et</p> <p>d) qu'il ait une <i>aire de plancher</i> d'au plus :</p> <p>i) 18000 m<sup>2</sup> s'il a une <i>hauteur de bâtiment</i> de 1 étage;</p> <p>ii) 9000 m<sup>2</sup> s'il a une <i>hauteur de bâtiment</i> de 2 étages;</p> <p>iii) 6000 m<sup>2</sup> s'il a une <i>hauteur de bâtiment</i> de 3 étages;</p> <p>iv) 4500 m<sup>2</sup> s'il a une <i>hauteur de bâtiment</i> de 4 étages;</p> <p>v) 3600 m<sup>2</sup> s'il a une <i>hauteur de bâtiment</i> de 5 étages; ou</p> <p>vi) 3000 m<sup>2</sup> s'il a une <i>hauteur de bâtiment</i> de 6 étages.</p> <p>2) Le <i>bâtiment</i> décrit au paragraphe 1) peut être de construction combustible et :</p> <p>a) ses planchers doivent former une <i>séparation coupe-feu</i> d'au moins 1 h;</p> <p>b) son toit doit avoir un <i>degré de résistance au feu</i> d'au moins 1 h;</p> <p>c) ses cages d'escalier d'<i>issue</i> et leur prolongement hors toit doivent être de <i>construction incombustible</i>;</p> <p>d) ses <i>mezzanines</i> doivent avoir un <i>degré de résistance au feu</i> d'au moins 1 h;</p> <p>e) ses murs, poteaux et arcs <i>porteurs</i> doivent avoir un <i>degré de résistance au feu</i> au moins égal à celui qui est exigé pour la construction qu'ils supportent;</p>

	<p>f) toute <i>aire de plancher</i> qui comporte un <i>garage de stationnement</i> doit être de <i>construction incombustible</i>;</p> <p>g) le revêtement d'un mur extérieur doit être <i>incombustible</i> au moins 2 m au-dessus et 1 m de chaque côté d'une <i>baie non protégée</i> et de toute ouverture ou de tout élément pouvant propager un incendie; et</p> <p>h) ses conduits, ses fils, ses câbles et ses canalisations doivent être <i>incombustibles</i> ou conformes aux articles 3.1.5.18., 3.1.5.21. et 3.1.5.23. ».</p>
<b>3.2.3.1.</b>	Insérer, dans le Tableau 3.2.3.1.-B, dans le titre de la colonne de droite, après « dans les <i>usages</i> des groupes A, », ce qui suit : « B, division 3, ».
<b>3.2.3.6.</b>	<p>Remplacer le paragraphe 1) par le suivant :</p> <p>« <b>1)</b> Sauf pour les <i>bâtiments</i> qui renferment au plus 2 <i>logements</i>, les saillies <i>combustibles</i> situées à plus de 1 m du sol, y compris les balcons, plates-formes, auvents, et escaliers, qui pourraient propager un incendie à un <i>bâtiment</i> voisin sont interdites à moins de 1,2 m :</p> <p>a) de toute limite de propriété ou de tout axe d'une <i>voie publique</i>; ou</p> <p>b) de toute ligne imaginaire servant à déterminer la <i>distance limitative</i> entre 2 <i>bâtiments</i> situés sur la même propriété. »;</p> <hr/> <p>Ajouter le paragraphe suivant :</p> <p>« <b>7)</b> Le dessous des balcons d'un <i>bâtiment</i> conforme à l'article 3.2.2.50. ou 3.2.2.58. doit être recouvert d'un matériau <i>incombustible</i>. ».</p>
<b>3.2.3.7.</b>	<p>Supprimer, dans le Tableau 3.2.3.7., dans la colonne « Type de revêtement exigé », la référence à la note « (1) »;</p> <hr/> <p>Supprimer, dans le Tableau 3.2.3.7., la note (1);</p> <hr/> <p>Remplacer, au début du paragraphe 3), « Sous réserve de l'article 3.1.4.8., lorsqu'un » par « Lorsqu'un »;</p> <hr/> <p>Remplacer, au début du paragraphe 4), « Sous réserve de l'article 3.1.4.8., il » par « Il ».</p>

3.2.3.16.	Insérer, dans le paragraphe 1), après « chambre de patients », ce qui suit : « ou de résidents ».
3.2.3.20.	<p>Remplacer le paragraphe 1) par le suivant :</p> <p>« <b>1)</b> Aucun <i>passage piéton</i> souterrain ne doit être conçu ou utilisé à des fins autres que la circulation des piétons, à moins qu'il ne satisfasse aux conditions suivantes :</p> <p>a) le passage est <i>protégé par gicleurs</i>;</p> <p>b) les <i>usages</i> sont limités aux <i>usages principaux</i> des groupes D, E, à un restaurant ou à un débit de boissons;</p> <p>c) le passage et les espaces occupés par les <i>usages</i> mentionnés à l'alinéa b) sont conformes aux exigences du CNB concernant les <i>aires de plancher</i> et la séparation des <i>usages</i>.</p> <p>(Voir le paragraphe 3.8.1.2. 5), qui renferme des exigences concernant l'accessibilité.) ».</p>
3.2.4.1.	<p>Ajouter, à la fin du paragraphe 2), après « conformes au paragraphe 1) », ce qui suit : « ; cependant, dans un <i>établissement de soins de type unifamilial</i>, un système d'alarme incendie résidentiel conforme à la norme CAN/ULC-S540, « Systèmes d'alarme incendie résidentiels et de sécurité des personnes : installation, inspection, mise à l'essai et entretien » doit être installé et conforme aux exigences de l'article 3.2.4.21 »;</p> <hr/> <p>Remplacer, au début du paragraphe 3), « Il » par « Sauf dans un <i>établissement de soins de type unifamilial</i>, il »;</p> <hr/> <p>Remplacer l'alinéa 4)d) par le suivant :</p> <p>« d) un <i>nombre de personnes</i> supérieur à 150, dans le cas d'un <i>bâtiment</i> du groupe A, division 1, ou un <i>nombre de personnes</i> total supérieur à 300, sauf dans les endroits à ciel ouvert réservés aux spectateurs assis; »;</p> <hr/> <p>Remplacer les alinéas 4)k) et 4)l) par les suivants :</p> <p>« k) un <i>établissement industriel à risques très élevés</i> dont le <i>nombre de personnes</i> est supérieur à 25;</p> <p>l) un <i>nombre de personnes</i> supérieur à 300 au-dessous d'un endroit à ciel ouvert réservé aux spectateurs assis;</p>

	<p>m) un <i>bâtiment</i> comportant une <i>clinique ambulatoire</i> visée à l'article 3.1.2.7.; ou</p> <p>n) un <i>établissement de soins</i>, sauf une <i>résidence privée pour aînés de type unifamilial</i>. ».</p>
<b>3.2.4.2.</b>	<p>Ajouter, à la fin du paragraphe 1), ce qui suit : « (Voir la note A-3.2.4.2. 1).) ».</p>
<b>3.2.4.3.</b>	<p>Remplacer les alinéas 1)b) et 1)c) par les suivants :</p> <p>« b) à double signal :</p> <p>i) dans les <i>usages</i> du groupe B autres que ceux décrits à l'alinéa c); et</p> <p>ii) lorsqu'il y a au moins une <i>issue horizontale</i> permettant de passer d'un <i>bâtiment</i> à un autre par une porte dans un <i>mur coupe-feu</i>; ou</p> <p>c) à signal simple ou à double signal dans les <i>usages</i> du groupe B, division 3, lorsque le <i>bâtiment</i> est d'au plus 3 <i>étages de hauteur de bâtiment</i> et que l'<i>aire de plancher</i> n'est pas compartimentée à des fins d'évacuation; et ».</p>
<b>3.2.4.5.</b>	<p>Ajouter, à la fin du paragraphe 1), après « d'alarme incendie », ce qui suit :</p> <p>« et, malgré l'article 1.05 du Code de construction (chapitre B-1.1, r. 2), aux dispositions concernant les réseaux avertisseurs d'incendie de la section 32 de la norme CSA C22.1, « Code canadien de l'électricité, Première partie ».</p> <p>(Voir la note A-3.2.4.5. 1).) »;</p> <hr/> <p>Remplacer, dans le paragraphe 2), « Vérification des réseaux avertisseurs d'incendie » par « Vérification des systèmes d'alarme incendie »;</p> <hr/> <p>Ajouter le paragraphe suivant :</p> <p>« <b>3)</b> Les systèmes d'alarme incendie résidentiels doivent être installés, inspectés et mis à l'essai conformément à la norme CAN/ULC-S540, « Systèmes d'alarme incendie résidentiels et de sécurité des personnes : installation, inspection, mise à l'essai et entretien », et, malgré l'article 1.05 du Code de construction (chapitre B-1.1, r. 2), aux dispositions concernant les réseaux avertisseurs d'incendie de la section 32 de la norme CSA C22.1, « Code canadien de l'électricité, Première partie ». ».</p>

<p><b>3.2.4.7.</b></p>	<p>Remplacer, dans le paragraphe 5), « et que le paragraphe 1) » par « et qu'un des paragraphes 1), 7) ou 8) »;</p> <hr/> <p>Ajouter les paragraphes suivants :</p> <p>« <b>7)</b> Le système d'alarme incendie d'un <i>bâtiment</i> comportant une <i>clinique ambulatoire</i> visée à l'article 3.1.2.7. doit être conçu de façon à ce que le service d'incendie soit averti conformément au paragraphe 4) lorsqu'un <i>signal d'alarme</i> est déclenché.</p> <p><b>8)</b> Le système d'alarme incendie à signal simple d'un <i>établissement de soins</i> doit être conçu de façon à ce que le service d'incendie soit averti conformément au paragraphe 4) lorsqu'un <i>signal d'alarme</i> est déclenché. ».</p>
<p><b>3.2.4.8.</b></p>	<p>Remplacer les alinéas 2)h) et 2)i) par les suivants :</p> <p>« h) <i>compartiment résistant au feu</i> exigé au paragraphe 3.3.3.5. 2) ou à des fins d'évacuation dans un <i>établissement de soins</i>;</p> <p>i) <i>passage piéton</i> ayant un <i>usage</i> permis par le paragraphe 3.2.3.20. 1);</p> <p>j) <i>clinique ambulatoire</i> visée à l'article 3.1.2.7.;</p> <p>k) système de protection de parois vitrées fixes installé conformément à l'article 3.1.7.6.; et</p> <p>l) chacune des <i>aires de plancher</i> situées de part et d'autre d'une <i>issue horizontale</i>.</p> <p>(Voir la note A-3.2.4.8. 2).) »;</p> <hr/> <p>Remplacer les alinéas 5)b) et 5)c) par les suivants :</p> <p>« b) dont la superficie totale de tous les <i>étages</i> est d'au plus 2000 m<sup>2</sup>;</p> <p>c) dont la <i>hauteur de bâtiment</i> est d'au plus 3 <i>étages</i>; et</p> <p>d) dont le système d'alarme incendie est à simple signal. ».</p>
<p><b>3.2.4.10.</b></p>	<p>Remplacer les alinéas 2)e) et 2)f) par les suivants :</p> <p>« e) dans les gaines d'ascenseur, de monte-charges et de petits monte-charges;</p> <p>f) dans les buanderies des <i>habitations</i>, sauf celles qui sont à l'intérieur d'un <i>logement</i>;</p>

	<p>g) dans les pièces ou les locaux non destinés au public d'un <i>bâtiment</i> dont l'<i>usage principal</i> est du groupe A, division 1;</p> <p>h) dans les <i>suites</i> dont l'<i>usage principal</i> est du groupe C et dont le détecteur doit être installé à proximité de la porte d'entrée;</p> <p>i) dans les pièces ne faisant pas partie d'une <i>suite</i> d'un <i>bâtiment</i> dont l'<i>usage principal</i> est du groupe C; et</p> <p>j) aux paliers d'ascenseur situés à l'intérieur d'un <i>logement</i>. »;</p> <hr/> <p>Ajouter le paragraphe suivant :</p> <p>« <b>5) Les détecteurs d'incendie</b> exigés aux alinéas 2)e), f), g), h) et j) ainsi qu'au paragraphe 4) doivent être des <i>détecteurs de chaleur</i> permettant à la fois la détection d'une température fixe minimale et l'élévation rapide de température. ».</p>
3.2.4.11.	<p>Supprimer, dans l'alinéa 1)a), « sous réserve du paragraphe 2), »;</p> <hr/> <p>Remplacer les alinéas 1)f) et 1)g) par les suivants :</p> <p>« f) dans le voisinage des retombées exigées à l'article 3.2.8.7.;</p> <p>g) dans les locaux de machinerie d'ascenseur ou de monte-charge;</p> <p>h) dans les vidoirs des vide-ordures et des descentes de linge conformes au paragraphe 3.6.3.3. 6); et</p> <p>i) dans une <i>aire de plancher</i> comportant une <i>clinique ambulatoire</i> visée à l'article 3.1.2.7. :</p> <p>i) dans le <i>corridor commun</i> desservant la <i>clinique ambulatoire</i>; et</p> <p>ii) dans le <i>corridor</i> à l'intérieur de la <i>clinique ambulatoire</i> ou s'il n'y a pas de <i>corridor</i>, à proximité des accès à l'<i>aire de traitement</i>, laquelle comprend les salles de traitement, de chirurgie ou de réveil. »;</p> <hr/> <p>Supprimer le paragraphe 2);</p> <hr/> <p>Remplacer, dans le paragraphe 4) du texte français, « rappeler les ascenseurs desservis par le local de machinerie d'ascenseur » par « rappeler les ascenseurs ou monte-charges desservis par le local de machinerie d'ascenseur ou de monte-charge ».</p>

<p><b>3.2.4.14.</b></p>	<p>Ajouter, à la fin du titre de l'article dans le texte français, ce qui suit : « et monte-charges »;</p> <hr/> <p>Insérer, au début du paragraphe 1) du texte français, après « ayant des ascenseurs », ce qui suit : « ou monte-charges »;</p> <hr/> <p>Insérer, à la fin du paragraphe 1) du texte français, après « rappel des ascenseurs », ce qui suit : « ou monte-charges »;</p> <hr/> <p>Ajouter le paragraphe suivant :</p> <p>« <b>4)</b> Lors du déclenchement de l'alarme incendie, tous les ascenseurs et monte-charges du <i>bâtiment</i> pourvus d'un dispositif automatique de rappel de secours doivent être rappelés au niveau de rappel. ».</p>
<p><b>3.2.4.16.</b></p>	<p>Remplacer, dans le paragraphe 1) du texte français, « toute <i>aire de plancher</i> située » par « chaque <i>aire de plancher</i> »;</p> <hr/> <p>Supprimer, dans le paragraphe 2), « qui est entièrement <i>protégé par gicleurs</i> »;</p> <hr/> <p>Remplacer le paragraphe 3) par le suivant :</p> <p>« <b>3)</b> Dans un <i>bâtiment</i> d'au plus 3 <i>étages</i> de <i>hauteur de bâtiment</i> qui ne comporte que des <i>logements</i>, il n'est pas obligatoire d'installer un déclencheur manuel à chaque porte de sortie d'un <i>logement</i>. »;</p> <hr/> <p>Insérer, dans le paragraphe 4), après « corridors partagés intérieurs », ce qui suit : « ou sur le palier d'une cage d'escalier <i>d'issue</i> sur lequel une porte de <i>logement</i> débouche directement ».</p>
<p><b>3.2.4.18.</b></p>	<p>Remplacer le paragraphe 4) par le suivant :</p> <p>« <b>4)</b> Le niveau de pression acoustique d'un <i>signal d'alarme</i> incendie ne doit pas dépasser 95 dBA lorsque mesuré à une distance de 3 m de chaque avertisseur sonore. »;</p> <hr/>



	<p>Remplacer les paragraphes 8) et 9) par les suivants :</p> <p>« <b>8)</b> Tout avertisseur sonore situé à l'intérieur d'un <i>logement</i> ou d'une <i>suite</i> d'une <i>habitation</i> ou d'un <i>logement</i> d'un <i>établissement de soins</i> doit être relié au système d'alarme :</p> <p>a) de sorte qu'une seule ouverture sur le circuit d'un avertisseur ne nuira pas au fonctionnement des autres avertisseurs sonores reliés à ce même circuit desservant les autres <i>logements</i> ou <i>suites</i> d'une <i>habitation</i> ou d'un <i>établissement de soins</i>; ou</p> <p>b) sur des circuits de signalisation distincts qui ne sont pas reliés aux avertisseurs dans d'autres <i>logements</i>, <i>corridors communs</i> ou <i>suites</i> d'une <i>habitation</i> ou dans d'autres <i>logements</i> ou <i>corridors communs</i> d'un <i>établissement de soins</i>.</p> <p>(Voir la note A-3.2.4.18. 8) et 9).)</p> <p><b>9)</b> Dans un <i>bâtiment</i> ou une partie de <i>bâtiment</i> classé comme <i>habitation</i> ou comme <i>établissement de soins</i> :</p> <p>a) des circuits distincts doivent desservir les avertisseurs sonores à chaque <i>aire de plancher</i>; et</p> <p>b) les avertisseurs sonores à l'intérieur des <i>logements</i> ou des <i>suites</i> d'une <i>habitation</i> ou à l'intérieur des <i>logements</i> d'un <i>établissement de soins</i> doivent être reliés à des circuits de signalisation distincts de ceux qui sont installés à l'extérieur des <i>logements</i> ou des <i>suites</i> d'une <i>habitation</i> ou à l'extérieur des <i>logements</i> d'un <i>établissement de soins</i>.</p> <p>(Voir la note A-3.2.4.18. 8) et 9).) ».</p>
<b>3.2.4.19.</b>	<p>Ajouter le paragraphe suivant :</p> <p>« <b>3)</b> Un avertisseur visuel relié au système d'alarme incendie doit être installé à proximité de chaque avertisseur sonore installé dans un <i>logement</i> ou une <i>suite</i> d'une <i>habitation</i> et dans chaque <i>logement</i> d'un <i>établissement de soins</i>. ».</p>
<b>3.2.4.20.</b>	<p>Remplacer le paragraphe 2) par le suivant :</p> <p>« <b>2)</b> Sous réserve des paragraphes 5) et 8), des <i>avertisseurs de fumée</i> conformes à la norme CAN/ULC-S531, « Avertisseurs de fumée », doivent être installés :</p> <p>a) dans chaque <i>logement</i> et dans chaque pièce où l'on dort qui ne fait pas partie d'un <i>logement</i>, à l'exception :</p> <p>i) des chambres de patients ou de résidents d'un <i>établissement de soins</i> ou de <i>traitement</i> conçu selon les paragraphes 3.3.3.5. 2) à 13);</p>

- ii) des pièces où l'on dort qui ne font pas partie d'un *logement* d'un *établissement de détention*; et
- iii) d'un *établissement de soins de type unifamilial protégé par gicleurs* selon la norme NFPA 13D; et
- b) dans une *résidence privée pour aînés de type unifamilial* non pourvu d'un *système d'alarme incendie résidentiel* :
- i) à chaque *étage* du *bâtiment*;
- ii) dans chaque pièce où l'on dort;
- iii) à un endroit situé entre les pièces où l'on dort et le reste de la *suite* et, si les pièces où l'on dort sont desservies par un corridor à l'intérieur de la *suite*, cet endroit doit être dans le corridor;
- iv) dans chaque corridor; et
- v) dans chaque aire de repos ou d'activités communes. »;

---

Supprimer, à la fin du paragraphe 3), « ou d'une *suite* d'un *établissement de soins* »;

---

Remplacer le paragraphe 5) par le suivant :

« **5)** Dans une *résidence privée pour aînés de type unifamilial* les *avertisseurs de fumée* doivent :

- a) être photoélectriques;
- b) être interconnectés et reliés à des avertisseurs visuels permettant au personnel affecté à ces chambres de voir d'où provient le déclenchement de l'*avertisseur de fumée*; et
- c) avoir une liaison au service d'incendie conforme à la norme CAN/ULC-S561, « Installation et services – Systèmes et centrales de réception d'alarme incendie ». »;

---

Remplacer le paragraphe 9) par le suivant :

« **9)** Les *détecteurs de fumée* installés en remplacement des *avertisseurs de fumée* conformément au paragraphe 8) :

- a) peuvent faire retentir une alarme limitée à une *suite* sans être tenus de la faire retentir dans tout le *bâtiment*; et
- b) doivent faire retentir une alarme limitée au *logement* ou à une *suite* comportant des équipements de cuisson, sans la faire retentir dans tout le *bâtiment* et ne doivent pas émettre de *signal d'alerte*. ».

3.2.4.21.	<p>Remplacer l'article par le suivant :</p> <p>« <b>3.2.4.21. Systèmes d'alarme incendie résidentiels</b></p> <p><b>1)</b> Un système d'alarme incendie résidentiel :</p> <p>a) doit être installé dans un <i>établissement de soins de type unifamilial protégé par gicleurs</i> selon la norme NFPA 13D;</p> <p>b) peut être installé dans une <i>résidence privée pour aînés de type unifamilial non protégée par gicleurs</i> selon la norme NFPA 13D; et</p> <p>c) peut être installé dans un <i>logement</i> à la condition que le <i>bâtiment</i> ne soit pas pourvu d'un système d'alarme incendie, qu'il soit requis ou non.</p> <p><b>2)</b> Dans un <i>établissement de soins de type unifamilial protégé par gicleurs</i> selon la norme NFPA 13D, le système d'alarme incendie résidentiel doit :</p> <p>a) être pourvu de <i>détecteurs de fumée</i> :</p> <p>i) à chaque <i>étage</i> du <i>bâtiment</i>;</p> <p>ii) dans toutes les pièces où l'on dort, ces <i>détecteurs de fumée</i> doivent être reliés à des avertisseurs visuels permettant au personnel affecté à ces chambres de voir d'où provient le déclenchement du <i>détecteur de fumée</i>; et</p> <p>iii) dans les corridors;</p> <p>b) être à simple signal et faire retentir un <i>signal d'alarme</i> au moyen de tous les avertisseurs sonores du système, sous l'action d'un déclencheur manuel, d'un détecteur de débit d'eau ou d'un <i>détecteur d'incendie</i>;</p> <p>c) être conçu de façon qu'une fois le <i>signal d'alarme</i> déclenché, celui-ci ne puisse être arrêté automatiquement avant d'avoir retenti pendant au moins 20 min;</p> <p>d) être conçu de façon que le service d'incendie soit averti, conformément au paragraphe 3.2.4.7. 4), lorsqu'un <i>signal d'alarme</i> est déclenché;</p> <p>e) être pourvu d'un afficheur qui doit :</p> <p>i) être installé près de la porte de sortie principale; et</p> <p>ii) indiquer les gicleurs et les <i>détecteurs de fumée</i>;</p> <p>f) être pourvu d'un poste de contrôle;</p> <p>g) être sous surveillance électrique, de même que le système de gicleurs;</p> <p>h) être pourvu d'un déclencheur manuel à l'entrée principale;</p> <p>i) être conforme à l'article 3.2.4.18. pour l'audibilité des signaux;</p> <p>j) être pourvu d'avertisseurs visuels conformes au paragraphe 3.2.4.19. 3); et</p>
-----------	---------------------------------------------------------------------------------------------------------------------------------------------------------------------------------------------------------------------------------------------------------------------------------------------------------------------------------------------------------------------------------------------------------------------------------------------------------------------------------------------------------------------------------------------------------------------------------------------------------------------------------------------------------------------------------------------------------------------------------------------------------------------------------------------------------------------------------------------------------------------------------------------------------------------------------------------------------------------------------------------------------------------------------------------------------------------------------------------------------------------------------------------------------------------------------------------------------------------------------------------------------------------------------------------------------------------------------------------------------------------------------------------------------------------------------------------------------------------------------------------------------------------------------------------------------------------------------------------------------------------------------------------------------------------------------------------------------------------------------------------------------------------------------------------------------------------------------------------------------------------------------------------------------------------------------------------------------------------------------------------------------------------------------------------------------------------------------------------------------------------------------------------------------------------------------------------------------------------------------------------------------------------------------------------------------------------------------------------------------------------

	<p>k) être relié à une source d'alimentation électrique de secours :</p> <p>i) capable de fournir une surveillance électrique pendant au moins 24 h et, par la suite, le courant de secours à pleine charge pendant au moins 5 min; et</p> <p>ii) conçue de façon à prendre automatiquement la relève immédiatement en cas d'interruption de la source normale d'alimentation.</p> <p><b>3) Dans une résidence privée pour aînés de type unifamilial non protégée par gicleurs, le système d'alarme incendie résidentiel doit :</b></p> <p>a) être pourvu de <i>détecteurs de fumée</i> photoélectriques :</p> <p>i) à chaque <i>étage</i> du <i>bâtiment</i>;</p> <p>ii) dans toutes les pièces où l'on dort, ces <i>détecteurs de fumée</i> doivent être reliés à des avertisseurs visuels permettant au personnel affecté à ces chambres de voir d'où provient le déclenchement de l'<i>avertisseur de fumée</i>;</p> <p>iii) dans chaque aire de repos ou d'activités communes; et</p> <p>iv) dans les corridors;</p> <p>b) être à simple signal et faire retentir un <i>signal d'alarme</i> au moyen de tous les avertisseurs sonores du système, sous l'action d'un déclencheur manuel ou d'un <i>détecteur d'incendie</i>;</p> <p>c) être conçu de façon qu'une fois le <i>signal d'alarme</i> déclenché, celui-ci ne puisse être arrêté automatiquement avant d'avoir retenti pendant au moins 20 min;</p> <p>d) être conçu de façon que le service d'incendie soit averti, conformément au paragraphe 3.2.4.7. 4), lorsqu'un <i>signal d'alarme</i> est déclenché;</p> <p>e) être pourvu d'un afficheur qui doit :</p> <p>i) être installé près de la porte de sortie principale; et</p> <p>ii) indiquer les <i>détecteurs de fumée</i>;</p> <p>f) être pourvu d'un poste de contrôle;</p> <p>g) être sous surveillance électrique;</p> <p>h) être pourvu d'un déclencheur manuel à l'entrée principale;</p> <p>i) être conforme à l'article 3.2.4.18. pour l'audibilité des signaux;</p> <p>j) être pourvu d'avertisseurs visuels conformes au paragraphe 3.2.4.19. 3); et</p> <p>k) être relié à une source d'alimentation électrique de secours :</p>
--	-------------------------------------------------------------------------------------------------------------------------------------------------------------------------------------------------------------------------------------------------------------------------------------------------------------------------------------------------------------------------------------------------------------------------------------------------------------------------------------------------------------------------------------------------------------------------------------------------------------------------------------------------------------------------------------------------------------------------------------------------------------------------------------------------------------------------------------------------------------------------------------------------------------------------------------------------------------------------------------------------------------------------------------------------------------------------------------------------------------------------------------------------------------------------------------------------------------------------------------------------------------------------------------------------------------------------------------------------------------------------------------------------------------------------------------------------------------------------------------------------------------------------------------------------------------------------------------------------------------------------------------------------------------------------------------------------------------------------------------------------------------------------------------------------------------------------------------------------------------------------------------------------------------------------------------------------------------------------------------------------------------------------------------------------------------------------------------------------------------------------------------------------------------------

	<p>i) capable de fournir une surveillance électrique pendant au moins 24 h et, par la suite, le courant de secours à pleine charge pendant au moins 30 min; et</p> <p>ii) conçue de façon à prendre automatiquement la relève immédiatement en cas d'interruption de la source normale d'alimentation.</p> <p><b>4)</b> Dans un <i>logement</i>, les <i>avertisseurs de fumée</i> exigés à l'article 3.2.4.20. peuvent être remplacés par un système d'alarme incendie résidentiel qui doit :</p> <p>a) être pourvu de <i>détecteurs de fumée</i> :</p> <p>i) à chaque <i>étage</i> du <i>logement</i>;</p> <p>ii) dans toutes les pièces où l'on dort; et</p> <p>iii) à un endroit situé entre les pièces où l'on dort et le reste de l'<i>étage</i> et, si les pièces où l'on dort sont desservies par un corridor, cet endroit doit être dans le corridor;</p> <p>b) être à simple signal et faire retentir un <i>signal d'alarme</i> au moyen de tous les avertisseurs sonores du système, sous l'action d'un déclencheur manuel ou d'un <i>détecteur d'incendie</i>;</p> <p>c) être pourvu d'un déclencheur manuel à l'entrée principale;</p> <p>d) être conforme à l'article 3.2.4.18. pour l'audibilité des signaux;</p> <p>e) être pourvu d'avertisseurs visuels conformes au paragraphe 3.2.4.19. 3);</p> <p>f) être conçu de façon qu'une fois le <i>signal d'alarme</i> déclenché, celui-ci ne puisse être arrêté automatiquement avant d'avoir retenti pendant au moins 20 min; et</p> <p>g) être relié à une source d'alimentation électrique de secours :</p> <p>i) capable de fournir une surveillance électrique pendant au moins 24 h et, par la suite, le courant de secours à pleine charge pendant au moins 5 min;</p> <p>ii) conçue de façon à prendre automatiquement la relève immédiatement en cas d'interruption de la source normale d'alimentation. ».</p>
<p><b>3.2.4.22.</b></p>	<p>Insérer, dans le titre de l'article, après « communication phonique », ce qui suit : « bidirectionnelle »;</p> <hr/> <p>Insérer, dans l'alinéa 1)b) du texte français, après « cabines d'ascenseur », ce qui suit : « ou de monte-charge ».</p>

3.2.4.23.	<p>Remplacer, partout où il se trouve dans l'article et son titre, le mot « unilatérale » par « unidirectionnelle »;</p> <hr/> <p>Remplacer, dans le paragraphe 1), « double signal et dans lesquels le <i>nombre de personnes</i> dépasse 1000 » par « double signal :</p> <p>a) dans lesquels le <i>nombre de personnes</i> dépasse 1000; ou</p> <p>b) où sont prévus des <i>compartiments résistant au feu</i> pour l'évacuation partielle du <i>bâtiment</i> dans un <i>établissement de soins</i> »;</p> <hr/> <p>Insérer, dans l'alinéa 2)b) du texte français, après « cabines d'ascenseur », ce qui suit : « ou de monte-charge ».</p>
3.2.5.3.	<p>Remplacer, au début du paragraphe 1), « Dans » par « Sous réserve du paragraphe 2), dans »;</p> <hr/> <p>Ajouter le paragraphe suivant :</p> <p>« <b>2)</b> Le toit d'un <i>bâtiment</i> conforme à l'article 3.2.2.50. ou 3.2.2.58. doit être accessible par un escalier (voir la note A-3.2.5.3. 2)). ».</p>
3.2.5.6.	<p>Remplacer, à la fin du paragraphe 2), « du dernier <i>étage</i> » par « le plus élevé ».</p>
3.2.5.9.	<p>Ajouter le paragraphe suivant :</p> <p>« <b>7)</b> Le raccordement d'un réseau de canalisation d'incendie au réseau d'eau potable doit être protégé contre le refoulement par siphonnage ou par contre-pression conformément au CNP. ».</p>
3.2.5.12.	<p>Remplacer les paragraphes 2) et 3) par les suivants :</p> <p>« <b>2)</b> Malgré le paragraphe 1), la norme NFPA 13R, « Installation of Sprinkler Systems in Low-Rise Residential Occupancies », peut être appliquée pour la conception, la construction et l'installation d'un système de gicleurs installé dans une <i>habitation</i> d'au plus 4 <i>étages de hauteur de bâtiment</i> et conforme à l'article 3.2.2.47., 3.2.2.48., 3.2.2.51. ou 3.2.2.54. (Voir la note A-3.2.5.12. 2).)</p> <p><b>3)</b> Malgré le paragraphe 1), la norme NFPA 13D, « Installation of Sprinkler Systems in One- and Two-Family Dwellings and Manufactured</p>

	<p>Homes », peut être appliquée pour la conception, la construction et l'installation d'un système de gicleurs installé :</p> <p>a) dans une <i>habitation</i> qui contient au plus 2 <i>logements</i>; ou</p> <p>b) dans un <i>établissement de soins de type unifamilial</i> à la condition qu'il puisse assurer une alimentation en eau pendant 30 min. »;</p> <hr/> <p>Remplacer, dans le paragraphe 7), « auxquelles renvoient les paragraphes 1) et 2) » par « auxquelles renvoie le paragraphe 1) »;</p> <hr/> <p>Insérer, dans le paragraphe 7), après « balcons ou terrasses », ce qui suit : « , lorsqu'ils sont de construction combustible, »;</p> <hr/> <p>Insérer, dans le paragraphe 8) du texte français, après « machinerie d'ascenseur », ce qui suit : « ou de monte-charge »;</p> <hr/> <p>Ajouter les paragraphes suivants :</p> <p>« <b>9)</b> Malgré le paragraphe 1) et sous réserve du paragraphe 6), les gicleurs ne sont pas requis dans une salle de toilettes ou une salle de bains d'une <i>suite d'habitation</i> ou d'un <i>logement</i> d'un <i>établissement de soins</i> :</p> <p>a) dont la superficie est d'au plus 5,1 m<sup>2</sup>; et</p> <p>b) qui ne contient pas d'équipement tel qu'une laveuse, une sècheuse, un équipement de chauffage ou de ventilation ou un réservoir à eau chaude.</p> <p><b>10)</b> Malgré le paragraphe 1) et sous réserve du paragraphe 6), les gicleurs ne sont pas requis dans un placard ou une penderie d'une <i>suite d'habitation</i> ou dans un <i>logement</i> d'un <i>établissement de soins</i> :</p> <p>a) dont la superficie est d'au plus 2,2 m<sup>2</sup>; et</p> <p>b) qui ne contient pas d'équipement tel qu'une laveuse, une sècheuse, un équipement de chauffage ou de ventilation ou un réservoir à eau chaude.</p> <p><b>11)</b> Le raccordement d'un système de gicleurs au réseau d'eau potable doit être protégé contre le refoulement par siphonnage ou par contre-pression conformément au CNP. ».</p>
3.2.5.13.	<p>Insérer, dans le paragraphe 1), après « systèmes de gicleurs », ce qui suit : « sous eau ».</p>

3.2.6.2.	<p>Remplacer le paragraphe 6) par le suivant :</p> <p>« <b>6)</b> Sous réserve de l'article 3.2.4.12., les installations de ventilation alimentant en air de compensation les <i>corridors communs</i> desservant des <i>suites</i> dans un <i>usage principal</i> du groupe C ne doivent pas se fermer automatiquement sur déclenchement de l'alarme incendie afin de maintenir la pressurisation dans le corridor (voir la note A-3.2.6.2. 6)). ».</p>
3.2.6.4.	<p>Remplacer, dans le texte anglais, le titre de l'article par le suivant :</p> <p>« <b>3.2.6.4. Emergency Operation of Passenger Elevators</b> »;</p> <hr/> <p>Insérer, dans le texte anglais de l'article, avant le mot « elevator », partout où il se trouve, ce qui suit : « passenger ».</p>
3.2.6.5.	<p>Remplacer, dans le texte anglais, le titre de l'article par le suivant :</p> <p>« <b>3.2.6.5. Passenger Elevator for Use by Firefighters</b> »;</p> <hr/> <p>Insérer, dans le texte anglais de l'article, avant le mot « elevator », partout où il se trouve, ce qui suit : « passenger »;</p> <hr/> <p>Remplacer l'alinéa 6)b) par le suivant :</p> <p>« b) être conformes à la norme CAN/ULC-S139, « Essai de résistance au feu pour l'évaluation de l'intégrité des câbles électriques, des câbles de données et des câbles à fibres optiques », y compris l'essai au jet de lance, et obtenir un degré d'intégrité du circuit d'au moins 1 h, à partir de l'entrée par où pénètre le câble d'alimentation de secours, ou de celle par où pénètre le câble d'alimentation normale, jusqu'à l'équipement en question. »;</p> <hr/> <p>Ajouter les paragraphes suivants :</p> <p>« <b>7)</b> Lorsqu'une pompe à puisard est installée pour évacuer l'eau de la cuvette de l'ascenseur destiné aux pompiers, elle doit fonctionner à l'aide de câbles conformes aux exigences des alinéas 6)a) et b).</p> <p><b>8)</b> Un pictogramme montrant un casque de pompier, tel que défini au chapitre IV, Ascenseurs et autres appareils élévateurs, du Code de construction (chapitre B-1.1, r. 2), doit être installé à côté de chaque porte palière de chaque ascenseur destiné aux pompiers. ».</p>



<b>3.2.6.6.</b>	Insérer, dans le paragraphe 4) du texte français, après « gaines d'ascenseur », ce qui suit : « ou de monte-charge ».
<b>3.2.6.7.</b>	<p>Insérer, dans l'alinéa 2)c) du texte anglais, avant le mot « elevator », ce qui suit : « passenger »;</p> <hr/> <p>Remplacer le texte anglais de l'alinéa 2)j) par le suivant :</p> <p>« j) means to communicate with telephones in passenger elevator cars, separate from connections to firefighters' telephones, if passenger elevator cars are required by ASME A17.1/CSA B44, "Safety Code for Elevators and Escalators," to be equipped with a telephone, ».</p>
<b>3.2.7.1.</b>	Insérer, dans le paragraphe 1), après « chambres de patients », ce qui suit : « ou de résidents ».
<b>3.2.7.3.</b>	<p>Remplacer l'alinéa 1)e) par le suivant :</p> <p>« e) les corridors desservant les pièces où l'on dort dans les <i>établissements de soins</i>, sauf les corridors situés à l'intérieur d'un <i>logement</i>; »;</p> <hr/> <p>Remplacer les alinéas 1)k) et 1)l) par les suivants :</p> <p>« k) les aires de préparation des aliments dans les cuisines commerciales;</p> <p>l) les toilettes publiques qui peuvent desservir plus d'une personne à la fois; et</p> <p>m) les <i>moyens d'évacuation</i> d'un <i>établissement de soins de type unifamilial</i>. ».</p>
<b>3.2.7.9.</b>	<p>Insérer, dans le texte anglais de l'article, avant le mot « elevator », partout où il se trouve, ce qui suit : « passenger »;</p> <hr/> <p>Ajouter le paragraphe suivant :</p> <p>« 4) Lorsqu'une pompe à puisard est installée pour évacuer l'eau de la cuvette de l'ascenseur destiné aux pompiers, il faut installer une alimentation de secours capable de fournir pendant au moins 1 h l'alimentation électrique de la pompe à puisard et conforme aux exigences des alinéas 3.2.6.5. 6)a) et b). ».</p>

3.2.7.10.	<p>Remplacer, dans le paragraphe 1), « alinéas a) à c) » par « alinéas a) à d) »;</p> <hr/> <p>Remplacer les alinéas 1)b) et 1)c) par les suivants :</p> <p>« b) les câbles de sécurité desservant des pompes d'incendie devant être installées conformément à l'article 3.2.5.18.;</p> <p>c) les câbles électriques desservant des installations mécaniques :</p> <p>i) des zones de refuge décrites à l'alinéa 3.3.3.6. 1)b); ou</p> <p>ii) des <i>zones de détention cellulaire</i> décrites aux alinéas 3.3.3.7. 4)a) et b); et</p> <p>d) les câbles électriques situés dans un <i>bâtiment</i> conforme à l'article 3.2.2.50. ou 3.2.2.58. et desservant :</p> <p>i) les systèmes d'alarme incendie; ou</p> <p>ii) l'éclairage de sécurité. ».</p>
3.2.8.1.	<p>Insérer, dans le paragraphe 3), après « division 2 », ce qui suit : « et 3 »;</p> <hr/> <p>Ajouter le paragraphe suivant :</p> <p>« 4) Dans les <i>bâtiments</i> dont l'<i>usage principal</i> est du groupe C, le <i>corridor commun</i> ne doit pas être situé dans une <i>aire communicante</i> ni la traverser pour atteindre une <i>issue</i>. ».</p>
3.2.8.2.	<p>Insérer, dans le paragraphe 5), après « prévues pour », ce qui suit : « les escaliers ne servant pas d'<i>issue</i>, »;</p> <hr/> <p>Remplacer l'alinéa 5)c) par le suivant :</p> <p>« c) si l'<i>usage principal</i> du <i>bâtiment</i> est du groupe A, division 1, 2 ou 3, du groupe D ou E (voir la note A-3.2.8.2. 6)c)).</p> <p>(Voir la note A-3.2.8.2. 5).) »;</p> <hr/> <p>Insérer, dans l'alinéa 6)b), après « dans un <i>bâtiment</i> », ce qui suit : « où l'<i>aire de bâtiment</i> est d'au plus la moitié de l'aire déterminée à la sous-section 3.2.2. (voir la note A-3.2.8.2. 6)b)); »;</p> <hr/>

	<p>Ajouter, à la fin du paragraphe 6), ce qui suit : « (Voir la note A-3.2.8.2. 5).) ».</p>
<b>3.2.8.3.</b>	<p>Ajouter le paragraphe suivant :</p> <p>« <b>2)</b> Les <i>bâtiments</i> construits conformément aux articles 3.2.8.4. à 3.2.8.9. doivent être de <i>construction incombustible</i>; toutefois, une <i>construction en gros bois d'œuvre</i> est permise si une <i>construction combustible</i> est autorisée à la sous-section 3.2.2. ».</p>
<b>3.2.8.4.</b>	<p>Insérer, au début du paragraphe 3) du texte français, après « des ascenseurs », ce qui suit : « ou monte-charges »;</p> <hr/> <p>Insérer, dans le paragraphe 3) du texte français, après « les portes d'ascenseur », ce qui suit : « ou de monte-charge ».</p>
<b>3.3.1.1.</b>	<p>Remplacer le paragraphe 1) par le suivant :</p> <p>« <b>1)</b> Sous réserve des paragraphes 2) à 4) :</p> <p>a) toute <i>suite</i> située ailleurs que dans un <i>établissement d'affaires</i> doit être isolée des <i>suites</i> adjacentes par une <i>séparation coupe-feu</i> d'au moins 1 h;</p> <p>b) l'aire de traitement, laquelle comprend les salles de traitement, de chirurgie ou de réveil, d'une <i>clinique ambulatoire</i> visée à l'article 3.1.2.7. doit être isolée du reste de l'<i>aire de plancher</i> par une <i>séparation coupe-feu</i> d'au moins 1 h.</p> <p>(Voir la sous-section 3.3.3. pour les <i>établissements de soins</i> ou de <i>détention</i>, l'article 3.3.4.2. pour les <i>habitations</i> et l'article 3.1.8.7. pour les <i>registres coupe-feu</i>.) »;</p> <hr/> <p>Ajouter le paragraphe suivant :</p> <p>« <b>4)</b> Sous réserve de la section 3.9., dans un <i>bâtiment</i> servant d'entrepôt libre-service, classé comme <i>établissement industriel à risques moyens</i> (groupe F, division 2) et entièrement <i>protégé par gicleurs</i>, il n'est pas obligatoire que chaque local de rangement soit isolé du reste du <i>bâtiment</i> par une <i>séparation coupe-feu</i>. ».</p>

3.3.1.2.	<p>Ajouter les paragraphes suivants :</p> <p>« <b>4)</b> Aucun <i>appareil</i> de cuisson ne doit être installé dans un corridor servant d'<i>accès à l'issue</i>.</p> <p><b>5)</b> Une cuisinière, une <i>surface de cuisson</i> et un four de type résidentiel doivent :</p> <p>a) être installés conformément à la sous-section 9.10.22.; et</p> <p>b) être pourvus d'une hotte conforme au paragraphe 6.3.1.7. 2). ».</p>
3.3.1.3.	<p>Ajouter le paragraphe suivant :</p> <p>« <b>10)</b> Une seule extrémité d'un <i>corridor commun</i> desservant un <i>établissement de soins</i> ou une <i>habitation</i> peut déboucher sur un hall d'entrée à la condition que le hall d'entrée soit :</p> <p>a) conforme aux alinéas 3.4.4.2. 2)a) à d) et f), ainsi qu'aux sous-alinéas 3.4.4.2. 2)e)i), e)ii) et e)iv);</p> <p>b) isolé du <i>corridor commun</i> par une <i>séparation coupe-feu</i> ayant le <i>degré de résistance au feu</i> requis pour le plus contraignant entre le hall, le <i>corridor commun</i> ou les pièces adjacentes.</p> <p>(Voir les notes A-3.3.1.3. 10) et A-3.4.4.2. 2).) ».</p>
3.3.1.4.	<p>Remplacer le paragraphe 1) par le suivant :</p> <p>« <b>1)</b> Sauf indication contraire dans la présente partie ou au paragraphe 4), les <i>corridors communs</i> doivent :</p> <p>a) être isolés du reste de l'<i>étage</i> par une <i>séparation coupe-feu</i>; et</p> <p>b) ne pas contenir d'<i>usage</i>. »;</p> <hr/> <p>Remplacer, dans le paragraphe 4), « Aucune » par « Sauf à des fins d'application de l'alinéa 3.4.2.3. 1)a), aucune »;</p> <hr/> <p>Ajouter les paragraphes suivants :</p> <p>« <b>5)</b> Sous réserve du paragraphe 6), un équipement de cuisson électrique de type résidentiel, tel qu'une cuisinière, une <i>surface de cuisson</i> ou un four, peut être installé dans une pièce ouverte sur un <i>corridor commun</i> si l'<i>aire de plancher</i> n'abrite pas un <i>usage</i> du groupe C ou du groupe B, division 2 ou 3.</p>

	<p><b>6)</b> Lorsque l'<i>aire de plancher</i> abrite un <i>usage</i> du groupe C ou du groupe B, division 2 ou 3, l'équipement de cuisson permis au paragraphe 5) doit être installé dans une pièce isolée du reste de l'<i>aire de plancher</i> par une <i>séparation coupe-feu</i> d'au moins 45 min. ».</p>
<p><b>3.3.1.5.</b></p>	<p>Remplacer, dans le Tableau 3.3.1.5.-B, dans la colonne « <i>Usage</i> de la pièce ou de la <i>suite</i> », dans le Groupe B, division 3, partout où il se trouve, le terme « <i>suites</i> » par « <i>logements</i> ».</p>
<p><b>3.3.1.7.</b></p>	<p>Remplacer, dans le paragraphe 1), « un <i>parcours sans obstacles</i> » par « un <i>parcours sans obstacles</i> requis »;</p> <hr/> <p>Remplacer, dans l'alinéa 1)a) du texte anglais, « <i>served by an elevator</i> » par « <i>served by a passenger elevator</i> ».</p>
<p><b>3.3.1.9.</b></p>	<p>Remplacer le paragraphe 1) par le suivant :</p> <p>« <b>1)</b> Sous réserve du paragraphe 3.3.3.3. 2), la largeur minimale d'un <i>corridor commun</i> est de 1100 mm. »;</p> <hr/> <p>Insérer, dans les paragraphes 2) et 3), après « <i>chambres de patients</i> », ce qui suit : « <i>ou de résidents</i> »;</p> <hr/> <p>Remplacer le paragraphe 5) par le suivant :</p> <p>« <b>5)</b> Lorsqu'un <i>usage</i> est autorisé en vertu du CNB dans un <i>corridor</i>, la largeur totale du <i>corridor</i> peut être réduite par cet <i>usage</i> sans toutefois que la largeur libre soit inférieure au minimum exigé. »;</p> <hr/> <p>Supprimer, dans l'alinéa 6)a), après « <i>largeur libre</i> », ce qui suit : « <i>de passage</i> »;</p> <hr/> <p>Ajouter le paragraphe suivant :</p> <p>« <b>8)</b> Il est permis d'avoir un <i>corridor</i> en impasse mesurant jusqu'à 9 m de longueur aux conditions suivantes :</p> <p>a) le <i>corridor</i> en impasse dessert un hall d'ascenseur ou des <i>locaux techniques</i>;</p> <p>b) le <i>bâtiment</i> est de <i>construction incombustible</i>;</p> <p>c) le <i>bâtiment</i> est <i>protégé par gicleurs</i>. ».</p>

<b>3.3.1.14.</b>	<p>Remplacer, au début du paragraphe 1), « du paragraphe 2) » par « des paragraphes 2) et 3) »;</p> <hr/> <p>Ajouter le paragraphe suivant :</p> <p>« <b>3)</b> Un escalier intérieur de moins de 3 contremarches est permis aux conditions suivantes :</p> <p>a) l'escalier a au moins 900 mm de largeur;</p> <p>b) l'escalier a un recouvrement contrastant avec celui des paliers ou est éclairé en permanence lorsque l'éclairage est tamisé et que des occupants sont sur les lieux;</p> <p>c) une main courante est installée de chaque côté. ».</p>
<b>3.3.1.20.</b>	<p>Remplacer, au début du paragraphe 1), « Sous réserve du paragraphe 2) » par « Sous réserve des paragraphes 2), 3.1.8.8. 7) et 3.6.3.1. 6) ».</p>
<b>3.3.2.4.</b>	<p>Remplacer, dans le paragraphe 3), « du paragraphe 4) » par « des paragraphes 4) et 5) »;</p> <hr/> <p>Ajouter le paragraphe suivant :</p> <p>« <b>5)</b> Les exigences du paragraphe 3), concernant le nombre de sièges fixes à dossier, ne s'appliquent pas aux conditions suivantes :</p> <p>a) un dégagement additionnel de 6,1 mm est ajouté au dégagement minimum de 400 mm exigé à l'alinéa 1)c) devant chaque siège fixe à dossier pour tout siège additionnel, si la rangée contient plus de 16 sièges;</p> <p>b) la distance de parcours, mesurée le long du parcours à partir de chaque siège et jusqu'à la porte de sortie ou l'<i>issue</i>, est d'au plus 45 m. ».</p>
<b>3.3.2.5.</b>	<p>Remplacer, dans le paragraphe 3), « bancs-gradins » par « gradins ».</p>
<b>3.3.2.9.</b>	<p>Remplacer le paragraphe 1) par le suivant :</p> <p>« <b>1)</b> Sous réserve des paragraphes 2) à 4) pour les gradins, des <i>garde-corps</i> doivent être installés dans les lieux de réunion, tant intérieurs qu'extérieurs, et ces <i>garde-corps</i> doivent avoir :</p>

	<p>a) en bordure de chaque loge, balcon ou galerie où des espaces prévus pour s'asseoir sont disposés jusqu'au bord, une hauteur d'au moins :</p> <p>i) 760 mm s'ils sont installés devant ces espaces; et</p> <p>ii) 920 mm s'ils sont installés à l'extrémité des allées ou au pied des marches;</p> <p>b) le long d'allées transversales qui ne longent pas le bord de loges, de balcons ou galeries, une hauteur d'au moins 660 mm; toutefois, les <i>garde-corps</i> ne sont pas obligatoires si des dossiers de sièges sont prévus à une hauteur d'au moins 600 mm au-dessus du plancher des allées; et</p> <p>c) si les espaces prévus pour s'asseoir sont disposés en gradins successifs et si la différence de niveau entre deux plates-formes est supérieure à 450 mm, une hauteur d'au moins 660 mm tout le long de ces espaces situés au bord de la plate-forme. »;</p> <hr/> <p>Remplacer, dans le paragraphe 2), « bancs-gradins » par « gradins »;</p> <hr/> <p>Remplacer, dans le paragraphe 3), « banc-gradin » par « gradin ».</p>
<b>3.3.2.15.</b>	Supprimer l'article.
<b>3.3.3.1.</b>	<p>Remplacer le paragraphe 1) par le suivant :</p> <p>« <b>1)</b> La présente sous-section s'applique aux <i>établissements de soins</i>, aux <i>établissements de traitement</i>, aux <i>cliniques ambulatoires</i> visées à l'article 3.1.2.7. et aux <i>établissements de détention</i> (voir la note A-3.3.3.1. 1)). ».</p>
<b>3.3.3.3.</b>	<p>Remplacer les paragraphes 2), 3) et 4) par les suivants :</p> <p>« <b>2)</b> Un corridor peut avoir une partie en impasse si :</p> <p>a) l'aire desservie par la partie en impasse comporte un second <i>moyen d'évacuation</i> indépendant du premier;</p> <p>b) la partie en impasse d'un <i>corridor commun</i> desservant des <i>logements</i> ne dépasse pas 6 m;</p> <p>c) la partie en impasse d'un corridor utilisé par le public ou desservant des chambres de patients ou de résidents ne dépasse pas 1 m; ou</p> <p>d) le corridor est conforme aux exigences du paragraphe 3.3.1.9. 8).</p> <p>(Voir la note A-3.3.3.3. 2).)</p>

	<p><b>3)</b> Tout corridor doit avoir au moins :</p> <p>a) 2400 mm de largeur dans les <i>établissements de soins</i> ou de <i>traitement</i> si des lits occupés par des patients ou des résidents doivent pouvoir y circuler;</p> <p>b) 1650 mm de largeur dans les <i>établissements de soins</i> ou de <i>traitement</i> s'il n'est pas nécessaire que des lits occupés par des patients ou des résidents puissent y circuler; ou</p> <p>c) 1100 mm de largeur dans les <i>établissements de soins</i> construits conformément à l'article 3.2.2.45.</p> <p><b>4)</b> Les portes situées dans les corridors mentionnés aux alinéas 3)a) et 3)b) doivent :</p> <p>a) comporter 2 vantaux pivotant en sens contraire l'un de l'autre, celui de droite pivotant dans le sens du parcours; et</p> <p>b) avoir au moins 1100 mm de largeur lorsque la largeur requise du corridor est de 2400 mm. ».</p>
<b>3.3.3.4.</b>	Supprimer, dans le paragraphe 1), « ou dans les <i>suites</i> d'un <i>établissement de soins</i> ».
<b>3.3.3.5.</b>	<p>Remplacer le paragraphe 1) par le suivant :</p> <p>« <b>1)</b> Sauf dans le cas des <i>établissements de soins</i> construits conformément à l'article 3.2.2.46., les <i>aires de plancher</i> contenant des chambres de patients ou de résidents dans un <i>établissement de soins</i> ou de <i>traitement</i> doivent être conformes aux paragraphes 2) à 13). »;</p> <hr/> <p>Remplacer le paragraphe 10) par le suivant :</p> <p>« <b>10)</b> Un équipement de cuisson électrique de type résidentiel peut être installé dans un <i>compartiment résistant au feu</i> à la condition d'être installé dans une pièce isolée du reste de l'<i>aire de plancher</i> par une <i>séparation coupe-feu</i> d'au moins 45 min. »;</p> <hr/> <p>Remplacer, dans les paragraphes 14) et 15), « <i>suites</i> » par « <i>logements</i> »;</p> <hr/> <p>Remplacer, dans le paragraphe 17), « une <i>suite</i> » par « un <i>logement</i> ».</p>



<b>3.3.3.6.</b>	Ajouter, à la fin du paragraphe 1), ce qui suit : « (Voir la note A-3.3.3.6. 1).) ».
	<p>Ajouter les articles suivants :</p> <p>« <b>3.3.3.8. Moyens d'évacuation des établissements de soins</b></p> <p><b>1)</b> Sous réserve du paragraphe 2), une <i>aire de plancher</i> d'un <i>établissement de soins de type unifamilial</i> visée à l'alinéa 3.2.2.46. 1)c) doit :</p> <p>a) si elle est située au deuxième <i>étage</i>, être desservie par une porte de sortie extérieure accessible à toutes les personnes hébergées donnant sur un escalier extérieur menant au sol et dont le dessous du palier supérieur est protégé par un matériau <i>incombustible</i>; et</p> <p>b) si elle est située au <i>sous-sol</i>, être desservie par une porte de sortie extérieure accessible à toutes les personnes hébergées.</p> <p><b>2)</b> Il est possible pour une <i>résidence privée pour aînés de type unifamilial</i> de déroger aux exigences de l'alinéa 1)a) lorsque le <i>bâtiment</i> est protégé par un système de gicleurs conçu, construit, installé et mis à l'essai conformément à la norme NFPA 13D, « Installation of Sprinkler Systems in One- and Two-Family Dwellings and Manufactured Homes ».</p> <p><b>3.3.3.9. Logements</b></p> <p><b>1)</b> Un <i>logement</i> d'un <i>établissement de soins</i> :</p> <p>a) doit être conforme à l'article 3.3.4.3;</p> <p>b) s'il a plus de 1 <i>étage</i>, doit avoir, à l'<i>étage</i> le plus haut et à l'<i>étage</i> le plus bas, une porte <i>d'issue</i> ou une porte de sortie donnant directement sur un <i>accès à l'issue</i> commun, et ces portes doivent être situées à au plus 1,5 m au-dessus ou au-dessous du niveau du plancher de ces <i>étages</i>; et</p> <p>c) doit être conforme aux articles 3.3.4.5. à 3.3.4.9. ».</p>
<b>3.3.4.2.</b>	Remplacer, dans l'alinéa 3)a), « 6 m » par « 7 m ».
<b>3.3.4.8.</b>	Remplacer, dans le paragraphe 2), « 1070 mm » par « 900 mm ».

	<p>Ajouter les articles suivants :</p> <p>« <b>3.3.4.9. Dimension des baies de portes</b></p> <p>1) Les baies de portes dans un <i>logement</i> doivent être conformes à l'article 9.5.5.1.</p> <p><b>3.3.4.10. Corridors d'entrée des logements</b></p> <p>1) La largeur libre du corridor d'entrée d'un <i>logement</i> doit être conforme à l'article 9.5.4.1.</p> <p><b>3.3.4.11. Portes d'entrée</b></p> <p>1) La porte d'entrée d'un <i>logement</i> doit être conforme à l'article 9.7.2.1.</p> <p><b>3.3.4.12. Résistance à l'intrusion – Portes</b></p> <p>1) Les portes d'entrée d'un <i>logement</i> doivent être conformes à l'article 9.7.5.2.</p> <p><b>3.3.4.13. Résistance à l'intrusion – Fenêtres</b></p> <p>1) Dans un <i>logement</i>, les fenêtres doivent être conformes à l'article 9.7.5.3. ».</p>
<b>3.3.5.4.</b>	Remplacer, dans le paragraphe 1) du texte français, « ou à un ascenseur » par « , à un ascenseur ou à un monte-charge ».
<b>3.3.5.6.</b>	Ajouter, à la fin du paragraphe 1), ce qui suit : « (Voir la note A-3.3.5.6. 1).) »
	<p>Ajouter l'article suivant :</p> <p>« <b>3.3.5.11. Toiture-terrasse pour héliports</b></p> <p>1) Une toiture-terrasse utilisée pour l'atterrissage d'un hélicoptère doit satisfaire aux exigences des articles 2.13.1.1. à 2.13.2.1. du CNPI. ».</p>

<b>3.3.6.3.</b>	<p>Remplacer les alinéas 2)c) et 2)d) par les suivants :</p> <p>« c) dans lequel on peut entrer de l'extérieur du <i>bâtiment</i>;</p> <p>d) dont les <i>dispositifs d'obturation</i> qui communiquent avec le <i>bâtiment</i> sont :</p> <p>i) munis d'un dispositif de fermeture automatique qui assure la fermeture des <i>dispositifs d'obturation</i> lorsqu'ils ne sont pas utilisés; et</p> <p>ii) construits de manière à empêcher la migration des gaz dans le reste du <i>bâtiment</i>; et</p> <p>e) ventilé à l'extérieur. ».</p>
	<p>Ajouter la sous-section suivante :</p> <p>« <b>3.3.7. Établissements d'affaires</b></p> <p><b>3.3.7.1. Domaine d'application</b></p> <p>1) La présente sous-section s'applique aux <i>bâtiments</i> construits conformément à l'article 3.2.2.50. ou 3.2.2.58.</p> <p><b>3.3.7.2. Aire de plancher abritant un usage du groupe D</b></p> <p>1) Une <i>aire de plancher</i> constituée d'une seule <i>suite</i> de plus de 2000 m<sup>2</sup>, desservant un <i>usage</i> du groupe D, doit être compartimentée à l'aide d'une <i>séparation coupe-feu sans degré de résistance au feu</i> en deux zones desservies par une <i>issue</i> distincte de sorte que la distance de parcours d'un point quelconque d'une zone et une porte donnant sur l'autre zone ne soit pas supérieure à la distance de parcours permise au paragraphe 3.4.2.5. 1). ».</p>
<b>3.4.3.4.</b>	<p>Remplacer le titre par « <b>Hauteur libre</b> »;</p> <hr/> <p>Remplacer les paragraphes 1), 2) et 3) du texte français par les suivants :</p> <p>« 1) Sous réserve des paragraphes 4) et 5), toutes les <i>issues</i> doivent avoir une hauteur libre, au-dessus de la largeur libre de l'<i>issue</i>, d'au moins 2050 mm.</p> <p>2) La hauteur libre d'un escalier doit être mesurée à la verticale, au-dessus de la largeur libre de l'escalier, à partir de la tangente au nez des marches et des paliers jusqu'à l'élément le plus bas situé au-dessus (voir la note A-9.8.7.4.).</p>

	<p><b>3)</b> La hauteur libre des paliers doit être mesurée verticalement à l'intérieur de la largeur libre du palier jusqu'à l'élément le plus bas situé au-dessus. »;</p> <hr/> <p>Remplacer, dans les paragraphes 4) et 5) du texte anglais, « headroom clearance » par « clear height ».</p>
<b>3.4.4.2.</b>	Ajouter, à la fin du paragraphe 2), ce qui suit : « (Voir la note A-3.4.4.2. 2.) ».
<b>3.4.6.2.</b>	Remplacer, dans le paragraphe 1), « 3.3.2.15. 1) » par « 3.3.1.14. 3) ».
<b>3.4.6.11.</b>	<p>Remplacer le paragraphe 2) par le suivant :</p> <p>« <b>2)</b> Sous réserve du paragraphe 3), sauf lorsque le seuil d'une baie de porte sert à confiner un déversement de liquide inflammable dans un <i>local technique</i> ou dans un local d'un <i>établissement industriel</i>, un seuil de baie de porte d'une <i>issue</i> ne doit pas dépasser 13 mm par rapport à la surface du revêtement de sol environnant. ».</p>
<b>3.4.6.16.</b>	<p>Insérer, dans l'alinéa 4)e), après « l'alinéa k) », ce qui suit : « et du paragraphe 6) »;</p> <hr/> <p>Remplacer, dans le sous-alinéa 4)k)i) du texte français, le mot « avertisseur » par « déclencheur »;</p> <hr/> <p>Insérer, dans le paragraphe 5), après « dispositif similaire de maintien en position fermée sur les portes », ce qui suit : « situées dans les parties d'<i>aire de plancher</i> aménagées selon les paragraphes 3.3.3.5. 2) à 13) »;</p> <hr/> <p>Remplacer, dans le sous-alinéa 5)b)iv) du texte français, les mots « de l'avertisseur » par « du déclencheur »;</p> <hr/> <p>Remplacer, dans l'alinéa 5)d), « ISSUE D'URGENCE DÉVERROUILLÉE PAR L'ALARME INCENDIE » par « EN CAS D'INCENDIE, ON PEUT OUVRIR CETTE PORTE EN ACTIONNANT LE DÉCLENCHEUR MANUEL D'INCENDIE SITUÉ À (gauche ou droite selon l'emplacement du déclencheur) »;</p> <hr/>

	<p>Remplacer le paragraphe 6) par les suivants :</p> <p>« <b>6)</b> Le déclenchement du mécanisme de déverrouillage prévu à l'alinéa 3.4.6.16. 4)e) peut être retardé d'au plus 3 s, à l'intérieur du délai maximal de 15 s pour l'ouverture d'une seule porte d'un <i>moyen d'évacuation</i>, à la condition qu'une signalisation visuelle informe les occupants qu'ils doivent appuyer sur le dispositif d'ouverture pendant au moins 3 s.</p> <p><b>7)</b> La serrure installée sur la porte de l'entrée principale d'un <i>bâtiment d'habitation</i> comprenant plusieurs <i>suites</i> doit être munie d'un mécanisme :</p> <p>a) permettant son déverrouillage automatique lorsqu'un <i>signal d'alarme</i> est déclenché;</p> <p>b) conçu de telle manière que la porte reste déverrouillée durant tout le temps que le <i>signal d'alarme</i> retentit dans le <i>bâtiment</i>.</p> <p><b>8)</b> Les mécanismes de verrouillage permis aux paragraphes 4) et 5) doivent être conformes aux conditions d'essai prescrites à la norme CAN/ULC-S533, « Dispositifs de fixation et de déblocage de porte de sortie ».</p> <p><b>9)</b> Les dispositifs d'ouverture et de fermeture des portes mentionnés dans la présente section doivent être installés à au plus 1200 mm au-dessus du plancher fini. ».</p>
3.4.6.18.	Supprimer, dans le titre de l'article dans le texte français, « de passage ».
3.5.1.1.	Insérer, dans le paragraphe 1), après « petits monte-charges », ce qui suit : « , systèmes de nettoyage des fenêtres ».
	<p>Ajouter les articles suivants :</p> <p>« <b>3.5.1.2. Étages desservis</b></p> <p><b>1)</b> Lorsqu'il y a un ascenseur dans un <i>bâtiment</i>, tous les <i>étages</i> doivent être desservis, y compris la toiture comportant une terrasse commune.</p> <p><b>3.5.1.3. Ascenseur</b></p> <p><b>1)</b> Un <i>bâtiment</i> de plus de 4 <i>étages en hauteur de bâtiment</i> doit être pourvu d'un ascenseur. ».</p>
3.5.2.1.	Supprimer le paragraphe 2);

	<p>Ajouter le paragraphe suivant :</p> <p>« <b>4</b>) Nonobstant les dispositions du chapitre IV, Ascenseurs et autres appareils élévateurs, du Code de construction (chapitre B-1.1, r. 2), un ascenseur doit :</p> <p>a) être muni d'un synthétiseur vocal annonçant les <i>étages</i> desservis et installé conformément à l'annexe E de la norme ASME A17.1/CSA B44, « Code de sécurité sur les ascenseurs, monte-charges et escaliers mécaniques »;</p> <p>b) être conforme à la sous-section 3.5.4; et</p> <p>c) s'il est un système d'ascenseur à pré-enregistrement, être muni d'un clavier :</p> <p>i) permettant d'entrer l'information relative à la destination à l'aide d'un système d'écriture tactile à points saillants (braille); et</p> <p>ii) situé à proximité des ascenseurs de façon à ce qu'il soit possible de voir le signal et d'entendre la tonalité des ascenseurs. ».</p>
<p><b>3.5.3.1.</b></p>	<p>Ajouter, dans le titre de l'article, ce qui suit : « , de monte-charge et d'appareil élévateur à plate-forme pour personnes handicapées »;</p> <hr/> <p>Remplacer, dans le paragraphe 1), « gaine d'ascenseur ou de monte-charge » par « gaine d'ascenseur, de monte-charge ou d'appareil élévateur à plate-forme pour personnes handicapées »;</p> <hr/> <p>Ajouter, dans le titre de la deuxième colonne du Tableau 3.5.3.1., « , de monte-charge et d'appareil élévateur à plate-forme pour personnes handicapées »;</p> <hr/> <p>Supprimer la troisième colonne du Tableau 3.5.3.1.;</p> <hr/> <p>Remplacer le paragraphe 2) par le suivant :</p> <p>« <b>2</b>) Les ascenseurs, autres que ceux destinés aux pompiers conformément à l'article 3.2.6.5., ou les appareils élévateurs à plate-forme pour personnes handicapées peuvent être situés à l'intérieur d'<i>aires communicantes</i> sans être encloués dans une gaine isolée du reste du <i>bâtiment</i>, pourvu que la machinerie de l'appareil se trouve dans un local isolé du reste du <i>bâtiment</i> par une <i>séparation coupe-feu</i> ayant un <i>degré de résistance au feu</i> au moins égal à celui qui est exigé pour les gaines au paragraphe 1). ».</p>

<p><b>3.5.3.3.</b></p>	<p>Remplacer, dans le titre de l'article, « ou de monte-charge » par « , de monte-charge ou d'appareil élévateur à plate-forme pour personnes handicapées »;</p> <hr/> <p>Remplacer, dans les paragraphes 1) et 2), « ou de monte-charge » par « , de monte-charge ou d'appareil élévateur à plate-forme pour personnes handicapées ».</p>
<p><b>3.5.4.1.</b></p>	<p>Supprimer, dans le titre de l'article, « ou de monte-charge »;</p> <hr/> <p>Remplacer le paragraphe 1) par le suivant :</p> <p>« <b>1)</b> Sous réserve du paragraphe 3), s'il y a au moins un ascenseur dans un <i>bâtiment</i>, tous les <i>étages</i> doivent être desservis par au moins un ascenseur dont les dimensions intérieures sont suffisantes pour permettre le transport d'une civière de 2010 mm de longueur sur 610 mm de largeur en position horizontale (voir la note A-3.5.4.1. 1)). »;</p> <hr/> <p>Ajouter le paragraphe suivant :</p> <p>« <b>3)</b> Un ascenseur desservant un <i>bâtiment</i> d'au plus 3 <i>étages</i> et d'au plus 600 m<sup>2</sup> peut avoir des dimensions inférieures à celles indiquées au paragraphe 1) sans toutefois être inférieures aux dimensions requises par l'annexe E de la norme ASME A17.1/CSA B44, « Code de sécurité sur les ascenseurs, monte-charges et escaliers mécaniques », aux conditions suivantes :</p> <p>a) il dessert un <i>usage</i> autre que celui du groupe B, division 2;</p> <p>b) il n'est pas visé à l'article 3.3.1.7. ».</p>
	<p>Ajouter la sous-section suivante :</p> <p><b>« 3.5.5. Systèmes de nettoyage des fenêtres</b></p> <p><b>3.5.5.1. Normes incorporées par renvoi</b></p> <p><b>1)</b> Tout système de nettoyage des fenêtres doit être conforme aux normes suivantes :</p> <p>a) CAN/CSA-Z91, « Règles de santé et de sécurité pour le travail sur équipement suspendu »; et</p> <p>b) CAN/CSA-Z271, « Règles de sécurité pour les plates-formes élévatrices suspendues ». ».</p>

<p><b>3.6.2.8.</b></p>	<p>Ajouter le paragraphe suivant :</p> <p>« <b>2)</b> L'installation extérieure du groupe électrogène est permise aux conditions suivantes :</p> <p>a) l'installation est conforme à l'article 3.6.1.5.;</p> <p>b) le groupe électrogène est protégé contre les intempéries et peut fonctionner à des températures extrêmes;</p> <p>c) un dégagement d'au moins 1 m est assuré afin de permettre l'entretien du groupe électrogène; et</p> <p>d) si elle se situe sur le toit d'un <i>bâtiment</i> :</p> <p>i) la portion du toit et les éléments <i>porteurs</i> supportant cette installation ont un <i>degré de résistance au feu</i> d'au moins 1 h; et</p> <p>ii) sous le groupe électrogène et le réservoir attenant, la membrane de toit est recouverte d'un matériau incombustible qui se prolonge de 300 mm au-delà du pourtour. ».</p>
<p><b>3.6.3.1.</b></p>	<p>Insérer, dans le paragraphe 1), après « Sous réserve », les mots « du paragraphe 6), »;</p> <hr/> <p>Remplacer, au début des paragraphes 2) et 3), « Un » par « Sous réserve du paragraphe 6), un »;</p> <hr/> <p>Ajouter le paragraphe suivant :</p> <p>« <b>6)</b> Un seul <i>vide technique vertical</i> peut être ouvert sur un <i>local technique</i> situé soit au sommet, soit à la base du <i>vide technique vertical</i>, aux conditions suivantes :</p> <p>a) le <i>vide technique vertical</i> est isolé des <i>aires de plancher</i> par une <i>séparation coupe-feu</i> d'un <i>degré de résistance au feu</i> au moins égal à celui exigé pour le plancher qu'il traverse;</p> <p>b) le <i>local technique</i> est isolé du reste du <i>bâtiment</i> par des <i>séparations coupe-feu</i> d'un <i>degré de résistance au feu</i> au moins égal à celui du <i>vide technique vertical</i> qui est ouvert sur le <i>local technique</i>;</p> <p>c) le <i>local technique</i> abrite seulement les équipements dont les tuyaux, les conduits, les canalisations et les câbles passent dans le <i>vide technique vertical</i> ouvert sur le <i>local technique</i>; et</p> <p>d) le <i>local technique</i> n'abrite pas d'appareils à combustion ou d'appareils de réfrigération pour lesquels la norme CSA B52, « Code sur la réfrigération mécanique », exige une <i>séparation coupe-feu</i>. ».</p>



<b>3.6.3.3.</b>	<p>Remplacer, au début du paragraphe 5), « Les » par « Sous réserve du paragraphe 6), les »;</p> <hr/> <p>Remplacer les paragraphes 6) à 11) par les suivants :</p> <p>« <b>6)</b> Dans les <i>établissements de soins</i> et les <i>établissements de traitement</i>, il est permis que les vidoirs des vide-ordures ou des descentes de linge soient situés à l'intérieur d'un local qui sert exclusivement au remisage du matériel servant à la collecte des ordures ou du linge sur l'<i>aire de plancher</i>, à la condition que ce local soit conforme aux conditions suivantes :</p> <ul style="list-style-type: none"><li>a) il a une superficie d'au plus 35 m<sup>2</sup>;</li><li>b) il est isolé du reste du <i>bâtiment</i> par une <i>séparation coupe-feu</i> d'un <i>degré de résistance au feu</i> d'au moins 1 h;</li><li>c) il ne donne pas sur une <i>issue</i>;</li><li>d) il est muni d'un <i>détecteur de fumée</i> relié au système d'alarme incendie du <i>bâtiment</i>.</li></ul> <p><b>7)</b> Des gicleurs doivent être installés au sommet des vide-ordures et des descentes de linge, ainsi que tous les 2 <i>étages</i> et dans les locaux ou conteneurs où ils débouchent.</p> <p><b>8)</b> Il faut isoler le local d'arrivée d'une descente de linge du reste du <i>bâtiment</i> par une <i>séparation coupe-feu</i> d'au moins 1 h.</p> <p><b>9)</b> Les vide-ordures doivent être équipés, à leur sommet, d'une installation de nettoyage par jet d'eau.</p> <p><b>10)</b> Les vide-ordures doivent déboucher dans des locaux ou conteneurs isolés du reste du <i>bâtiment</i> par une <i>séparation coupe-feu</i> d'au moins 2 h.</p> <p><b>11)</b> Le local ou le conteneur dans lequel débouche un vide-ordures doit être suffisamment grand pour contenir les ordures entre les périodes normales d'enlèvement, être étanche à l'humidité et comporter une alimentation en eau et un avaloir de sol pour le nettoyage par jet d'eau.</p> <p><b>12)</b> Les locaux dans lesquels débouchent les vide-ordures ne doivent pas contenir d'autre équipement technique que celui qui est utilisé pour la manutention et l'enlèvement des ordures ménagères. ».</p>
<b>3.6.3.4.</b>	<p>Remplacer l'alinéa 1)b) par le suivant :</p> <p>« b) les <i>compartiments résistant au feu</i> ne doivent pas être équipés de ventilateurs individuels qui évacuent l'air directement dans le <i>conduit d'extraction</i>, sauf si ces ventilateurs sont munis d'un raccord qui remonte d'au moins 500 mm dans le <i>conduit d'extraction</i>. ».</p>

<b>3.6.3.5</b>	Supprimer l'article.
<b>3.6.4.3.</b>	Remplacer, dans l'alinéa 2)d) du texte français, « du système » par « dans le plénum de reprise d'air ».
<b>3.6.5.4.</b>	<p>Insérer, dans le paragraphe 5), après « du paragraphe 6) », ce qui suit : « et du paragraphe 3.1.5.7. 4) »;</p> <hr/> <p>Ajouter, dans le paragraphe 6), après « l'article 3.1.5.14. », ce qui suit : « ou au paragraphe 3.1.5.7. 4) ».</p>
<b>3.7.2.1.</b>	<p>Ajouter le paragraphe suivant :</p> <p>« <b>3)</b> Une toilette à compost fonctionnant sans eau et sans effluent, drain, trop-plein ou autres types de rejet peut être installée dans une maison unifamiliale existante conformément au paragraphe 9.31.4.1. 2) ». ».</p>
<b>3.7.2.2.</b>	<p>Remplacer les paragraphes 3) et 4) par les suivants :</p> <p>« <b>3)</b> Si une seule salle de toilettes universelle est prévue conformément à la section 3.8., le W.-C. qui s'y trouve peut être pris en compte dans le calcul du nombre de W.-C. exigé au présent article.</p> <p><b>4)</b> Il est permis d'avoir un seul W.-C. pour les deux sexes :</p> <p>a) si le <i>nombre de personnes</i> d'un <i>usage</i> mentionné aux paragraphes 6), 10), 12), 13), 14) ou 16) ne dépasse pas 10;</p> <p>b) si l'aire totale utilisée pour toute galerie d'art ou pour tout <i>usage</i> du groupe E, excluant les zones destinées à l'entreposage, est d'au plus 250 m<sup>2</sup>;</p> <p>c) si le <i>nombre de personnes</i> dans un établissement où des cours sont donnés ou dans un restaurant ne dépasse pas 25;</p> <p>d) si le nombre d'enfants dans une garderie ne dépasse pas 15. »;</p> <hr/> <p>Supprimer le paragraphe 15);</p> <hr/> <p>Remplacer, dans le paragraphe 16), « 500 » par « 600 »;</p> <hr/>

	<p>Ajouter le paragraphe suivant :</p> <p>« <b>17)</b> Sous réserve de la section 3.8. et du paragraphe 4), des W.-C. doivent être installés :</p> <p>a) à l'intérieur de chaque <i>suite</i>; ou</p> <p>b) ailleurs dans le <i>bâtiment</i> si :</p> <p>i) le nombre total de W.-C. est déterminé conformément à la présente sous-section et que les W.-C. sont situés à au plus 1 <i>étage</i> au-dessus ou au-dessous de l'<i>étage</i> où se trouvent les personnes pour lesquelles ces appareils sanitaires sont requis; et</p> <p>ii) les W.-C. sont situés à une distance telle qu'une personne ait au plus 90 m à parcourir pour y accéder à partir de la porte de la <i>suite</i> ou de la pièce lorsque l'<i>aire de plancher</i> ne comporte pas de <i>suite</i>. ».</p>
<p><b>3.7.2.3.</b></p>	<p>Remplacer le paragraphe 2) par le suivant :</p> <p>« <b>2)</b> Il est permis d'installer des lavabos circulaires ou linéaires collectifs au lieu des lavabos prévus au paragraphe 1) et chaque section de 500 mm de circonférence ou chaque robinet est considéré comme équivalant à un lavabo. »;</p> <hr/> <p>Remplacer le paragraphe 4) par le suivant :</p> <p>« <b>4)</b> Le lavabo exigé au paragraphe 1) doit être équipé de robinets :</p> <p>a) conformes à l'alinéa 3.8.3.8. 1)b);</p> <p>b) n'exigeant pas l'application d'une force continue pour maintenir le débit d'eau; et</p> <p>c) permettant au moins 10 s de débit d'eau continu. ».</p>
<p><b>3.7.2.7.</b></p>	<p>Remplacer le paragraphe 1) par les suivants :</p> <p>« <b>1)</b> Un avaloir de sol doit être prévu :</p> <p>a) dans une pièce comportant plus de 2 W.-C., plus de 2 urinoirs, ou une combinaison de plus de 2 de ces appareils;</p> <p>b) dans un local de réception des ordures; et</p> <p>c) dans un <i>local technique</i> comportant un équipement de pompage, de <i>chauffage</i>, de conditionnement d'air ou un compresseur.</p> <p><b>2)</b> Tout plancher ou partie de plancher cimenté ou pavé en contrebas du sol doit comporter un avaloir de sol dans sa partie la plus basse.</p>

	<p><b>3)</b> Tout garage pavé attenant ou contigu à un <i>bâtiment</i> doit être pourvu d'un puisard ou d'une fosse de retenue servant d'avaloir de sol.</p> <p><b>4)</b> Un avaloir de sol, un puisard ou une fosse de retenue servant d'avaloir de sol doit être situé dans la pièce à proximité d'un chauffe-eau (voir la note A-3.7.2.7. 4). ».</p>
<b>3.7.2.9.</b>	<p>Remplacer, dans l'alinéa 1)b), « des robinets » par « un robinet »;</p> <hr/> <p>Remplacer, dans l'alinéa 1)e), « accessible » par « dégagée ».</p>
	<p>Ajouter la sous-section suivante :</p> <p>« <b>3.7.4. Fenêtres</b></p> <p><b>3.7.4.1. Logements</b></p> <p><b>1)</b> La surface vitrée des <i>logements</i> doit être conforme à l'article 9.7.2.3. ».</p>
<b>3.8.1.1.</b>	<p>Remplacer, dans le paragraphe 2), « à la sous-section 3.8.3. », par « aux sous-sections 3.8.3. et 3.8.6. et à l'une des sous-sections 3.8.4. ou 3.8.5. ».</p>
<b>3.8.2.1.</b>	<p>Remplacer, dans l'alinéa 1)a), « des pensions de famille » par « des maisons de chambres de moins de 10 chambres ».</p>
<b>3.8.2.2.</b>	<p>Insérer, dans le paragraphe 1), après « entrées piétonnières », ce qui suit : « , incluant l'entrée principale, mais à l'exception des entrées de service, ».</p>
<b>3.8.2.3.</b>	<p>Insérer, dans le paragraphe 1), après « toute <i>aire de plancher</i> », ce qui suit : « ou terrasse commune »;</p> <hr/> <p>Remplacer, dans le paragraphe 1), « passagers » par « personnes handicapées ou une rampe qui doit être conforme à l'alinéa 3.4.6.7. 1)a) »;</p> <hr/>

	<p>Remplacer le paragraphe 2) par le suivant :</p> <p>« <b>2)</b> Un parcours <i>sans obstacles</i> pour personnes en fauteuil roulant n'est pas exigé :</p> <ul style="list-style-type: none"><li>a) pour les <i>locaux techniques</i>;</li><li>b) pour les locaux de machinerie d'ascenseur ou de monte-charge;</li><li>c) pour les locaux de concierges;</li><li>d) pour les <i>vides techniques</i>;</li><li>e) pour les vides sanitaires;</li><li>f) pour les <i>combles</i> ou <i>vides sous toit</i>;</li><li>g) pour les niveaux de plancher non desservis par un ascenseur, un appareil élévateur à plate-forme pour personnes handicapées, un escalier mécanique ou un trottoir roulant incliné ou une rampe qui doit être conforme à l'alinéa 3.4.6.7. 1)a);</li><li>h) pour les <i>établissements industriels à risques très élevés</i>;</li><li>i) pour les parties des <i>aires de plancher</i> d'un <i>établissement de réunion</i> pourvues de sièges fixes et qui ne se trouvent pas dans le parcours <i>sans obstacles</i> permettant d'accéder à des aires prévues pour les fauteuils roulants;</li><li>j) pour les niveaux de plancher d'une <i>suite d'habitation</i> qui ne sont pas au même niveau que l'entrée de la <i>suite</i>, sauf dans un <i>logement</i> d'une <i>habitation</i> visé à l'article 3.8.2.13., lorsqu'un des espaces visés à la sous-section 3.8.4. ou 3.8.5. du <i>logement</i> est situé à un autre niveau que celui de l'entrée du <i>logement</i> (voir la note A-3.8.2.3. 2)j));</li><li>k) à l'intérieur d'un <i>logement</i> d'un <i>établissement de soins</i>;</li><li>l) pour les parties d'une <i>aire de plancher</i> qui ne sont pas au niveau de l'entrée, pourvu que les aménagements et les utilisations prévus à un niveau surélevé ou en contrebas soient accessibles au niveau de l'entrée par un parcours <i>sans obstacles</i>;</li><li>m) à l'intérieur d'une <i>suite</i> d'hôtel ou de motel d'une <i>habitation</i> non visée à l'article 3.8.2.12.; et</li><li>n) pour les espaces non visés à la sous-section 3.8.4. ou 3.8.5. d'un <i>logement</i> d'une <i>habitation</i> visé à l'article 3.8.2.13. ».</li></ul>
<b>3.8.2.4.</b>	Insérer, à la fin du paragraphe 1), après « mener à ces niveaux de plancher », ce qui suit : « et être situé à au plus 45 m de l'escalier mécanique ou du trottoir roulant incliné ».

3.8.2.5.	<p>Supprimer, dans le titre, « (Voir la note A-3.8.2.5.) »;</p> <hr/> <p>Remplacer le paragraphe 2) par le suivant :</p> <p>« <b>2)</b> Pour tout ascenseur desservant un <i>bâtiment</i>, il faut prévoir un parcours <i>sans obstacles</i> entre au moins un niveau de chaque <i>étage</i> de stationnement et les autres parties du <i>bâtiment</i> devant satisfaire aux exigences d'accès <i>sans obstacles</i>, conformément à la sous-section 3.8.3. »;</p> <hr/> <p>Ajouter le paragraphe suivant :</p> <p>« <b>4)</b> Lorsqu'un parcours <i>sans obstacles</i> est exigé, au moins 1 % des places de stationnement et au minimum une place pour un stationnement d'au moins 25 places desservant un <i>bâtiment</i> comportant un accès <i>sans obstacles</i> doivent respecter les conditions suivantes :</p> <p>a) être conforme à la sous-section 3.8.3.;</p> <p>b) être situées, dans le stationnement, le plus près possible de l'entrée <i>sans obstacles</i> du <i>bâtiment</i> la plus rapprochée. ».</p>
3.8.2.6.	<p>Remplacer le paragraphe 1) par le suivant :</p> <p>« <b>1)</b> Sous réserve du paragraphe 3.5.2.1. 3), les commandes des installations techniques ou des dispositifs de sécurité des <i>bâtiments</i>, y compris les interrupteurs, les thermostats, les robinets, la quincaillerie de porte et les boutons d'interphone, qui se trouvent le long d'un parcours <i>sans obstacles</i>, doivent être conformes à la sous-section 3.8.3. ».</p>
3.8.2.7.	<p>Remplacer le paragraphe 1) par le suivant :</p> <p>« <b>1)</b> Sous réserve des paragraphes 2) et 3), toute porte qui donne sur un parcours <i>sans obstacles</i> à une entrée mentionnée à l'article 3.8.2.2., y compris, le cas échéant, les portes intérieures d'un vestibule, et toute porte menant d'un stationnement intérieur <i>sans obstacles</i> à un ascenseur ou à un appareil élévateur à plate-forme pour personnes handicapées, doit être équipée d'un mécanisme d'ouverture électrique conforme à la sous-section 3.8.3. permettant aux personnes d'ouvrir la porte d'un côté ou de l'autre si l'entrée dessert :</p> <p>a) un hôtel;</p> <p>b) un <i>bâtiment</i> dont l'<i>usage principal</i> est du groupe B, division 2 ou 3; ou</p>

	<p>c) un <i>bâtiment</i> dont l'<i>usage principal</i> est du groupe A, D ou E, et dont l'<i>aire de bâtiment</i> est de plus de 600 m<sup>2</sup>. ».</p>
3.8.2.8.	<p>Remplacer le paragraphe 2) par le suivant :</p> <p>« <b>2)</b> Une salle de toilettes peut ne pas être conforme au paragraphe 1) :</p> <p>a) si elle est située à l'intérieur d'une <i>suite</i> d'une <i>habitation</i> ou d'un <i>logement</i> d'un <i>établissement de soins</i>;</p> <p>b) si cette salle de toilettes est située dans une <i>suite</i> d'au plus 250 m<sup>2</sup> et que la même <i>aire de plancher</i> comporte d'autres salles de toilettes <i>sans obstacles</i> à moins de 45 m; ou</p> <p>c) si elle est située dans une <i>suite</i> :</p> <p>i) abritant un <i>établissement d'affaires</i>, un <i>établissement commercial</i> ou un <i>établissement industriel</i>;</p> <p>ii) ayant moins de 250 m<sup>2</sup>; et</p> <p>iii) complètement isolée du reste du <i>bâtiment</i> de sorte qu'on ne puisse accéder à la <i>suite</i> que de l'extérieur.</p> <p>(Voir la note A-3.8.2.8. 1) à 4).) »;</p> <hr/> <p>Remplacer le paragraphe 4) par le suivant :</p> <p>« <b>4)</b> Une salle de toilettes universelle conforme à la sous-section 3.8.3. est autorisée au lieu des installations pouvant accommoder des personnes ayant une incapacité physique dans les salles de toilettes conformes à la sous-section 3.8.3. »;</p> <hr/> <p>Remplacer le paragraphe 10) par le suivant :</p> <p>« <b>10)</b> Sauf dans un <i>logement</i> d'un <i>établissement de soins</i> ou une <i>suite</i> d'une <i>habitation</i>, lorsque des douches sont installées dans un <i>bâtiment</i>, au moins une cabine par groupe doit être conforme à la sous-section 3.8.3. »;</p> <hr/> <p>Insérer, dans le paragraphe 11), après « <i>sans obstacles</i> », ce qui suit : « exigée en vertu de l'article 3.8.2.12. ».</p>
3.8.2.10.	<p>Remplacer l'alinéa 1)d) par le suivant :</p> <p>« d) ascenseurs ou appareils élévateurs à plate-forme pour personnes handicapées; ».</p>

	<p>Ajouter les articles suivants :</p> <p>« <b>3.8.2.12. Hôtels et motels</b></p> <p><b>1)</b> Au moins 10 % des <i>suites</i> d'un hôtel ou d'un motel doivent être <i>sans obstacles</i> et être distribuées également entre les <i>étages</i> comprenant un parcours <i>sans obstacles</i>.</p> <p><b>2)</b> Les <i>suites</i> d'un hôtel ou d'un motel <i>sans obstacles</i> exigées au paragraphe 1) doivent être conformes à la sous-section 3.8.6.</p> <p><b>3.8.2.13. Logement d'une habitation</b></p> <p><b>1)</b> Un <i>logement</i> d'une <i>habitation</i> doit être minimalement accessible ou adaptable (voir la note A-3.8.2.13. 1).</p> <p><b>2)</b> Le <i>logement</i> minimalement accessible doit être conforme aux exigences de la sous-section 3.8.4.</p> <p><b>3)</b> Le <i>logement</i> adaptable doit être conforme aux exigences de la sous-section 3.8.5. ».</p>
<p><b>3.8.3.1.</b></p>	<p>Remplacer, dans la colonne de gauche du Tableau 3.8.3.1., la ligne « Aires d'arrivée et de départ de passagers (3.8.3.4.) » par la ligne « Aires de stationnement et zones extérieures d'arrivée et de départ de passagers (3.8.3.4.) »;</p> <hr/> <p>Remplacer, dans la colonne de gauche du Tableau 3.8.3.1., la ligne « Appareils élévateurs à plate-forme (3.8.3.7.) » par la ligne « Appareils élévateurs à plate-forme pour personnes handicapées (3.8.3.7.) »;</p> <hr/> <p>Ajouter, dans la colonne de droite du Tableau 3.8.3.1., à la ligne « Aires de stationnement et zones extérieures d'arrivée et de départ de passagers (3.8.3.4.) », après « 9.3 » ce qui suit : « , 9.4 et 9.5 et 3.8.3.4. 2)c) du CNB »;</p> <hr/> <p>Ajouter, dans la colonne de droite du Tableau 3.8.3.1., à la ligne « Signalisation », après « 4.5 et 9.4 », ce qui suit : « et 3.8.3.9. 2) du CNB ».</p>



<b>3.8.3.2.</b>	<p>Remplacer le paragraphe 1) par le suivant :</p> <p>« <b>1)</b> Sous réserve des dispositions de la présente partie, des sous-sections 3.8.4., 3.8.5. ou 3.8.6. ou de l'article 3.8.3.6. visant les baies de portes, un parcours <i>sans obstacles</i> doit :</p> <p>a) avoir une largeur libre d'au moins 920 mm; et</p> <p>b) comporter une aire de manœuvre d'au moins 1500 mm de diamètre de chaque côté de toute porte donnant accès à une <i>suite</i> visée à l'article 3.8.2.12. »;</p> <hr/> <p>Remplacer, dans le paragraphe 3), « passagers » par « personnes handicapées ».</p>
<b>3.8.3.3.</b>	<p>Ajouter le paragraphe suivant :</p> <p>« <b>2)</b> Si une allée extérieure faisant partie d'un parcours <i>sans obstacles</i> mesure plus de 30 m de longueur, elle doit compter, à des intervalles d'au plus 30 m, des sections d'au moins 1500 mm de largeur sur 2000 mm de longueur. ».</p>
<b>3.8.3.4.</b>	<p>Remplacer le titre de l'article par le suivant :</p> <p>« <b>Aires de stationnement et zones extérieures d'arrivée et de départ de passagers</b> »;</p> <hr/> <p>Ajouter le paragraphe suivant :</p> <p>« <b>2)</b> Chaque place de stationnement <i>sans obstacles</i> doit être conforme aux exigences suivantes :</p> <p>a) avoir une largeur minimale de 2400 mm;</p> <p>b) comporter une allée latérale de circulation d'au moins 1500 mm, parallèle sur toute la longueur de la place et indiquée par un marquage contrastant, laquelle allée peut être aménagée entre 2 places de stationnement; et</p> <p>c) dans le cas d'une aire de stationnement intérieure, avoir une hauteur de passage libre d'au moins 2300 mm au-dessus de l'espace prévu pour l'arrêt des véhicules et tout au long des parcours d'accès et de sortie. ».</p>
<b>3.8.3.5.</b>	<p>Remplacer, dans l'alinéa 4)a), « supérieure à » par « plus abrupte que ».</p>

<p><b>3.8.3.6.</b></p>	<p>Remplacer le paragraphe 5) par le suivant :</p> <p>« <b>5)</b> Les seuils des baies de portes mentionnées aux paragraphes 2) et 3) doivent être biseautés pour faciliter le passage des fauteuils roulants et ne doivent pas être surélevés :</p> <p>a) sous réserve de l’alinéa b), de plus de 13 mm par rapport à la surface du revêtement de sol;</p> <p>b) s’il s’agit d’une baie de porte donnant accès à un balcon, de plus de 75 mm par rapport au revêtement de plancher. »;</p> <hr/> <p>Supprimer, dans le sous-alinéa 6)a)v), « 150 mm et 300 mm ainsi qu’entre »;</p> <hr/> <p>Remplacer le paragraphe 7) par le suivant :</p> <p>« <b>7)</b> Le débattement d’une porte à assistance électrique ne doit pas empiéter sur un parcours ou sur un corridor en s’ouvrant, quelle que soit sa largeur (voir la note A-3.8.3.6. 6) et 7)). »;</p> <hr/> <p>Remplacer, dans le paragraphe 14), « Sous réserve de l’alinéa 3.8.3.5. 1)c) » par « Sous réserve des alinéas 3.8.3.2. 1)b) et 3.8.3.5. 1)c) et des sous-sections 3.8.4. et 3.8.5. ».</p>
<p><b>3.8.3.7.</b></p>	<p>Remplacer l’article par le suivant :</p> <p>« <b>3.8.3.7. Appareils élévateurs à plate-forme pour personnes handicapées</b></p> <p><b>1)</b> Sous réserve du paragraphe 3), les appareils élévateurs à plate-forme pour personnes handicapées, mentionnés à l’article 3.8.2.3., doivent être conformes à la norme CSA B355, « Appareils élévateurs pour personnes handicapées ».</p> <p>(Voir la note A-3.8.3.7. 1).)</p> <p><b>2)</b> Tout appareil élévateur à plate-forme pour personnes handicapées doit être conforme aux exigences suivantes :</p> <p>a) une plate-forme d’escalier à gaine protégée pour fauteuil roulant peut être installée dans un escalier aux conditions suivantes :</p> <p>i) l’escalier ne sert pas d’<i>issue</i>;</p> <p>ii) l’escalier a une largeur libre conforme aux exigences des sections 3.3. et 3.4. en plus de la largeur requise pour l’appareil déployé;</p>

	<p>iii) aucun obstacle situé à moins de 1980 mm du plancher n'empiète sur la largeur libre de l'escalier; et</p> <p>iv) l'espace libre de l'escalier est séparé de l'espace requis pour l'appareil et est conforme aux exigences des sections 3.3. et 3.4. concernant les mains courantes requises;</p> <p>b) tout appareil à trajectoire verticale doit avoir une plate-forme de dimensions minimales de 800 mm sur 1500 mm permettant la présence d'un accompagnateur; toutefois, si la sortie doit être effectuée à angle droit, la plate-forme doit être de dimension suffisante pour permettre le virage du fauteuil roulant; et</p> <p>c) la porte palière de tout appareil à trajectoire verticale à gaine fermée doit être motorisée et conçue conformément à la norme CSA B355, « Appareils élévateurs pour personnes handicapées », lorsqu'une porte d'entrée du <i>bâtiment</i> doit être munie d'un mécanisme d'ouverture électrique conformément à la sous-section 3.8.2.</p> <p><b>3)</b> Un fauteuil élévateur d'escalier conforme à la norme CSA B355, « Appareils élévateurs pour personnes handicapées », peut être installé uniquement à l'intérieur d'un <i>logement</i> lorsque l'escalier a une largeur libre d'au moins 860 mm en plus de la largeur requise pour l'appareil déployé (voir la note A-3.8.2.3. 2)). ».</p>
<b>3.8.3.8.</b>	Supprimer, dans l'alinéa 1)a), « à proximité ou ».
<b>3.8.3.9.</b>	<p>Ajouter le paragraphe suivant :</p> <p>« <b>2)</b> Les stationnements conçus pour être <i>sans obstacles</i> doivent être signalés au moyen du panneau de signalisation P-150-5 selon les normes établies par le ministre des Transports conformément à l'article 308 du Code de la sécurité routière (chapitre C-24.2) (voir la note A-3.8.3.9. 2)). ».</p>
<b>3.8.3.11.</b>	<p>Remplacer le sous-alinéa 1)c)v) par le suivant :</p> <p>« v) s'ouvre vers l'extérieur, à moins qu'il n'y ait à l'intérieur de la cabine une aire libre d'au moins 1200 mm de diamètre (voir la note A-3.8.3.11. 1)c)v)); ».</p>
<b>3.8.3.15.</b>	Remplacer, dans le sous-alinéa 1)f)ii) du texte français, « à au plus 500 mm en face du lavabo » par « à moins de 500 mm de l'avant du lavabo »

<p><b>3.8.3.16.</b></p>	<p>Remplacer, dans le sous-alinéa 1)f)ii) du texte français, « au-dessus de l'espace dégagé adjacent » par « à partir de l'espace dégagé adjacent »;</p> <hr/> <p>Remplacer, dans l'alinéa 1)h), « avoir un mitigeur à pression ou un mélangeur thermostatique » par « être munie de robinets ».</p>
<p><b>3.8.3.17.</b></p>	<p>Remplacer l'alinéa 1)d) par le suivant :</p> <p>« d) être accessibles sur toute leur longueur, ne comporter aucun rail ou accessoire sur le bord et avoir une bordure située entre 400 mm et 460 mm au-dessus du plancher, sauf dans le cas d'une baignoire à porte équipée d'un mécanisme de fermeture assurant l'étanchéité; »;</p> <hr/> <p>Remplacer les alinéas 1)g) et 1)h) par les suivants :</p> <p>« g) avoir une surface antidérapante sur le fond;</p> <p>h) avoir une douche-téléphone munie des dispositifs suivants :</p> <p>i) un inverseur d'alimentation pouvant être manœuvré, avec un poing fermé, par une personne en position assise;</p> <p>ii) un tuyau flexible d'au moins 1800 mm de longueur; et</p> <p>iii) un support permettant de l'utiliser comme douche fixe accessible par une personne en position assise; et</p> <p>i) avoir un porte-savon facile à atteindre par une personne en position assise. ».</p>
<p><b>3.8.3.19.</b></p>	<p>Supprimer, dans l'alinéa 1)c), « et exception faite des comptoirs devant servir de plan de travail »;</p> <hr/> <p>Remplacer, dans le paragraphe 2), « puisque les mouvements s'effectuent » par « lorsque les mouvements peuvent s'effectuer ».</p>
	<p>Ajouter les sous-sections suivantes :</p> <p><b>« 3.8.4. Logement minimalement accessible d'une habitation</b></p> <p><b>3.8.4.1. Domaine d'application</b></p> <p><b>1) La présente sous-section s'applique aux <i>logements</i> minimalement accessibles d'une <i>habitation</i>.</b></p>

**2)** En plus, dans le *logement* minimalement accessible d'une *habitation*, les exigences des articles 3.8.3.2., 3.8.3.5., 3.8.3.6. et 3.8.3.7. s'appliquent, sous réserve des exigences de la présente sous-section.

#### **3.8.4.2. Parcours sans obstacles**

**1)** Dans le *logement*, le parcours *sans obstacles* doit se prolonger depuis la porte d'entrée du *logement* jusqu'à l'intérieur de chacun des espaces suivants :

- a) une salle de toilettes (voir la note A-3.8.4.2. 1)a));
- b) une salle de séjour; et
- c) une salle à manger.

**2)** Lorsque le parcours *sans obstacles* permettant l'accès aux espaces comporte un corridor, il faut prévoir aux changements de direction dans le corridor une surface de plancher de niveau :

- a) d'au moins 1500 mm de diamètre; ou
- b) d'au moins 1500 mm sur 1050 mm.

#### **3.8.4.3. Portes et baies de portes**

(Voir la note A-3.8.4.3.)

**1)** Une porte coulissante doit offrir côté gâche un dégagement s'étendant sur toute la hauteur de la baie de porte et d'au moins :

- a) 50 mm au-delà de l'ouverture si l'approche est perpendiculaire; ou
- b) 540 mm au-delà de l'ouverture si l'approche est latérale.

**2)** Sauf pour la porte d'entrée du *logement*, nonobstant les exigences du paragraphe 3.8.3.6. 14), la surface de plancher, de chaque côté d'une porte, doit être de niveau à l'intérieur d'une aire rectangulaire :

- a) dont la largeur est égale à celle de la porte et du dégagement du côté gâche, conformément au paragraphe 1) ou au paragraphe 3.8.3.6. 11); et
- b) dont la dimension perpendiculaire à la porte fermée :
  - i) est d'au moins 1050 mm lorsque la porte pivote en direction opposée de l'approche;
  - ii) est d'au moins 1050 mm pour une porte coulissante lorsque l'approche est latérale; ou
  - iii) est d'au moins 1200 mm dans les autres cas.

**3.8.4.4. Commandes**

1) Les commandes des installations techniques ou des dispositifs de sécurité des *bâtiments*, y compris les interrupteurs, les thermostats, la quincaillerie de porte, les prises de courant et les boutons d'interphone, qui doivent être manipulées par l'utilisateur et qui se trouvent à proximité ou le long d'un parcours *sans obstacles*, doivent :

- a) être installées de 400 à 1200 mm au-dessus du plancher; et
- b) être situées à une distance d'au moins 300 mm du coin intérieur d'un mur.

**3.8.4.5. Salle de toilettes**

1) La salle de toilettes doit être pourvue d'un W.-C. :

a) dont le mur arrière est dégagé sur une longueur d'au moins 1000 mm, soit de 500 mm de chaque côté du centre du W.-C. ou de la bride de sol; ou

b) dont le mur arrière est dégagé sur une longueur d'au moins 850 mm, mesurée depuis le mur latéral, si :

i) le W.-C. est installé à une distance d'au moins 460 mm et d'au plus 480 mm d'un mur latéral, mesurée depuis le centre de l'appareil ou le centre de la bride de sol; et

ii) le mur latéral a une longueur d'au moins 1250 mm.

2) La salle de toilettes doit être pourvue d'un lavabo :

a) placé de telle sorte qu'il y ait au moins 460 mm entre son axe et une paroi latérale; et

b) dont la bordure est à au plus 865 mm du plancher.

3) La salle de toilettes doit être pourvue d'un espace dégagé de forme :

a) circulaire de 1500 mm de diamètre pour accéder au lavabo et au W.-C.; ou

b) rectangulaire pour accéder :

i) au lavabo, de 750 mm de largeur sur 1200 mm de longueur centré sur le lavabo et situé devant le lavabo; et

ii) au W.-C., de 1400 mm de longueur depuis le mur arrière du W.-C. sur 1200 mm de largeur, sans égard au lavabo.

4) Un fond de clouage continu doit être installé pour le W.-C. :

a) lorsque le W.-C. est installé conformément à l'alinéa 1)a), dans le mur derrière le W.-C., sur une surface d'au moins 1000 mm de largeur centrée sur le milieu du W.-C. et sur une hauteur d'au moins 1100 mm, mesurée depuis le plancher; ou

b) lorsque le W.-C. est installé conformément à l'alinéa 1)b) :

i) dans le mur latéral, sur une longueur d'au moins 1250 mm, mesurée depuis le mur arrière du W.-C. et sur une hauteur d'au moins 1500 mm mesurée depuis le plancher; et

ii) dans le mur derrière le W.-C., sur une surface d'au moins 800 mm de largeur centrée sur le milieu du W.-C. et sur une hauteur d'au moins 900 mm.

(Voir la note A-3.8.4.5. 4.)

**5)** Un fond de clouage continu doit être installé, le cas échéant, dans les murs entourant la baignoire et la douche, sur une hauteur d'au moins 1800 mm mesurée depuis le plancher.

### **3.8.5. Logement adaptable d'une habitation**

#### **3.8.5.1. Domaine d'application**

**1)** La présente sous-section s'applique aux *logements* adaptables d'une *habitation*.

**2)** En plus, dans le *logement* adaptable d'une *habitation*, les exigences des articles 3.8.3.2., 3.8.3.5., 3.8.3.6. et 3.8.3.7. s'appliquent, sous réserve des exigences de la présente sous-section.

#### **3.8.5.2. Parcours sans obstacles**

**1)** Dans le *logement*, le *parcours sans obstacles* doit se prolonger depuis la porte d'entrée du *logement* jusqu'à l'intérieur de chacun des espaces suivants :

a) une salle de bains (voir la note A-3.8.5.2. 1)a));

b) une salle de séjour;

c) une salle à manger;

d) une cuisine;

e) au moins une chambre; et

f) un balcon, le cas échéant.

2) Lorsque le parcours *sans obstacles* permettant l'accès aux espaces comporte un corridor, il faut prévoir aux changements de direction dans le corridor une surface de plancher de niveau :

- a) d'au moins 1500 mm de diamètre; ou
- b) d'au moins 1500 mm sur 1050 mm.

#### **3.8.5.3. Portes et baies de portes**

1) Une porte coulissante doit offrir côté gâche un dégagement s'étendant sur toute la hauteur de la baie de porte et d'au moins :

- a) 50 mm au-delà de l'ouverture si l'approche est perpendiculaire; ou
- b) 540 mm au-delà de l'ouverture si l'approche est latérale.

2) Nonobstant les dispositions du paragraphe 3.8.3.6. 14), la surface de plancher de chaque côté d'une porte doit être de niveau à l'intérieur d'une aire :

- a) circulaire et avoir un diamètre d'au moins 1500 mm; ou
- b) rectangulaire :

i) dont la largeur est égale à celle de la porte et du dégagement du côté gâche, conformément au paragraphe 1) ou au paragraphe 3.8.3.6. 11); et

ii) dont la dimension perpendiculaire à la porte fermée est d'au moins 1050 mm lorsque la porte pivote en direction opposée de l'approche ou pour une porte coulissante lorsque l'approche se fait latéralement, ou est d'au moins 1200 mm dans les autres cas.

#### **3.8.5.4. Commandes**

1) Les commandes des installations techniques ou des dispositifs de sécurité des *bâtiments*, y compris les interrupteurs, les thermostats, la quincaillerie de porte, les prises de courant et les boutons d'interphone, qui doivent être manipulées par l'utilisateur et qui se trouvent à proximité ou le long d'un parcours *sans obstacles*, doivent :

- a) être installées de 400 à 1200 mm au-dessus du plancher; et
- b) être situées à une distance d'au moins 300 mm du coin intérieur d'un mur.



**3.8.5.5. Salle de bains**

**1)** La salle de bains doit être pourvue d'un W.-C. :

a) dont le centre de la bride de sol est placé à une distance d'au moins 1400 mm du centre du siphon du lavabo; ou

b) qui est situé à une distance d'au moins 1100 mm d'une paroi adjacente ou d'un équipement, mesurée depuis le centre de la bride de sol.

(Voir la note A-3.8.5.5. 1.)

**2)** La salle de bains doit être pourvue d'un lavabo :

a) dont le siphon est placé de telle sorte qu'il y ait au moins 460 mm entre son axe et une paroi latérale;

b) dont le bas du siphon est situé à au moins 230 mm et à au plus 300 mm du plancher; et

c) dont l'entrée du siphon est située à au plus 330 mm du mur derrière le lavabo.

(Voir la note A-3.8.5.5. 2.)

**3)** La salle de bains doit être pourvue d'au moins une baignoire ou une douche et, si la salle de bains comporte seulement une douche, celle-ci doit avoir une surface au sol d'au moins 900 mm sur 900 mm.

**4)** La salle de bains doit être pourvue d'un espace dégagé permettant d'accéder :

a) au lavabo et au W.-C., de forme circulaire, de 1500 mm de diamètre;

b) à la douche, le cas échéant, de forme rectangulaire, d'au moins 750 mm par 1200 mm devant la douche; et

c) à la baignoire, le cas échéant, de forme rectangulaire, d'au moins 1200 mm mesuré depuis la robinetterie par 750 mm mesuré perpendiculairement à la baignoire.

**5)** Un fond de clouage doit être installé :

a) dans les murs entourant la baignoire ou la douche, sur une hauteur d'au moins 1800 mm, mesurée depuis le plancher; et

b) dans le mur derrière le W.-C., sur une surface d'au moins 1000 mm de largeur, centrée sur le milieu de la bride de plancher, et sur une hauteur d'au moins 1100 mm, mesurée depuis le plancher.

**3.8.5.6. Chambre à coucher**

**1)** La chambre à coucher adaptable doit avoir une superficie d'au moins 11 m<sup>2</sup> dont la longueur et la largeur sont d'au moins 3 m.

2) Sauf lorsque la chambre est située au *sous-sol*, l'appui de la fenêtre, le cas échéant, doit être installé à une hauteur maximale de 1000 mm du plancher.

#### **3.8.5.7. Cuisine**

1) Un espace dégagé de forme circulaire d'au moins 1500 mm de diamètre doit être aménagé dans la cuisine pour accéder à l'évier et à la cuisinière, sans égard aux comptoirs (voir la note A-3.8.5.7. 1)).

2) Le bas du siphon de l'évier doit être situé à 230 mm du plancher (voir la note A-3.8.5.7. 2) et 3)).

3) L'entrée du siphon de l'évier doit être située à au plus 330 mm du mur derrière l'évier ou à au moins 280 mm du devant de l'évier (voir la note A-3.8.5.7. 2) et 3)).

#### **3.8.5.8. Salle de séjour et salle à manger**

1) Sauf lorsque ces espaces sont situés au *sous-sol*, l'appui de la fenêtre de la salle de séjour et de la salle à manger, le cas échéant, doit être installé à une hauteur maximale de 1000 mm du plancher.

#### **3.8.5.9. Balcon**

1) Nonobstant les exigences du paragraphe 3.8.3.6. 14), le balcon, le cas échéant, doit être pourvu d'une surface dégagée de forme circulaire d'au moins 1500 mm de diamètre.

### **3.8.6. Hôtels et motels**

#### **3.8.6.1. Domaine d'application**

1) La présente sous-section s'applique aux *suites* d'un hôtel ou d'un motel *sans obstacles* visées à l'article 3.8.2.12.

#### **3.8.6.2. Parcours sans obstacles**

1) Les *suites* d'un hôtel ou d'un motel *sans obstacles* doivent comporter un parcours *sans obstacles* conforme aux exigences de la sous-section 3.8.3. jusqu'à l'intérieur de chaque pièce et jusqu'au balcon, le cas échéant.

	<p><b>2) Une suite</b> d'un hôtel ou d'un motel <i>sans obstacles</i> doit être munie d'une salle de bains qui respecte les conditions suivantes :</p> <p>a) être conforme à l'article 3.8.3.12.;</p> <p>b) être munie d'une baignoire conforme à l'article 3.8.3.17. ou d'une douche conforme à l'article 3.8.3.16.;</p> <p>c) être munie d'un porte-serviettes placé à une hauteur n'excédant pas 1200 mm du plancher et de manière à être facilement accessible pour une personne en fauteuil roulant.</p> <p><b>3) Toute penderie</b> d'une telle <i>suite</i> doit respecter les conditions suivantes :</p> <p>a) avoir, devant la penderie, une aire de manœuvre d'au moins 1500 mm de diamètre;</p> <p>b) avoir une tringle située à au plus 1300 mm du plancher. ».</p>
<p><b>3.10.1.1.</b></p>	<p>Remplacer, dans le Tableau 3.10.1.1., les attributions correspondant à l'article ci-après visé par les suivantes :</p> <p>« 3.1.11.5. Pare-feu des vides de construction horizontaux</p> <p>1) [F03,F04-OS1.2] [F03,F04-OP1.2]</p> <p>2) [F03,F04-OS1.2] [F03,F04-OP1.2]</p> <p>3) [F03, F04-OS1.2] [F03, F04-OP1.2] »;</p> <p>« 3.2.2.44. Bâtiments du groupe B, division 3, au plus 2 étages</p> <p>1) [F02, F04-OS1.2,OS1.3] [F02, F04-OP1.2,OP1.3] [F03-OS1.2] [F04-OS1.2,OS1.3] [F03-OP1.2] [F04-OP1.2,OP1.3] [F04-OS1.3]</p> <p>2) b) [F04-OP1.3] »;</p> <p>« 3.2.2.45. Bâtiments du groupe B, division 3, au plus 1 étage</p> <p>1) [F02, F04-OS1.2,OS1.3] [F02, F04-OP1.2,OP1.3] [F03-OS1.2] [F04-OS1.2,OS1.3]</p>

	<p>[F03-OP1.2] [F04-OP1.2,OP1.3]</p> <p>[F04-OS1.3]</p> <p>2) b),c) [F04-OP1.3] »;</p> <p>« 3.2.2.46. Bâtiments du groupe B, division 3, au plus 2 étages</p> <p>1) [F02, F04-OS1.2,OS1.3]</p> <p>[F02, F04-OP1.2,OP1.3]</p> <p>[F03-OS1.2] [F04-OS1.2,OS1.3]</p> <p>[F03-OP1.2] [F04-OP1.2,OP1.3]</p> <p>[F04-OS1.3]</p> <p>2) [F04-OP1.3] »;</p> <p>« 3.2.2.50. Bâtiments du groupe C, au plus 6 étages, protégés par gicleurs</p> <p>1) a) [F02,F04-OS1.2,OS1.3]</p> <p>a) [F02,F04-OP1.2,OP1.3]</p> <p>[F03-OS1.2] [F04-OS1.2,OS1.3] S'applique à la partie du texte du CNB : « a) ... ses planchers doivent former une séparation coupe-feu d'au moins 1 h; ... » ainsi qu'à l'alinéa e).</p> <p>[F03-OP1.2] [F04-OP1.2,OP1.3] S'applique à la partie du texte du CNB : « a) ... ses planchers doivent former une séparation coupe-feu d'au moins 1 h; ... » ainsi qu'à l'alinéa e).</p> <p>b),d),e) [F04-OS1.3]</p> <p>b),d),e) [F04-OP1.3]</p> <p>[F03-OS1.2] [F04-OS1.2,OS1.3] S'applique à la partie du texte du CNB : « a) ... ses planchers doivent former une séparation coupe-feu d'au moins 1 h; ... » ainsi qu'à l'alinéa e).</p> <p>[F03-OP1.2] [F04-OP1.2,OP1.3] S'applique à la partie du texte du CNB : « a) ... ses planchers doivent former une séparation coupe-feu d'au moins 1 h; ... » ainsi qu'à l'alinéa e).</p> <p>b),d),e) [F04-OS1.3]</p> <p>b),d),e) [F04-OP1.3] »;</p> <p>« 3.2.2.58. Bâtiments du groupe D, au plus 6 étages, protégés par gicleurs</p> <p>1) a) [F02,F04-OS1.2,OS1.3]</p>
--	-----------------------------------------------------------------------------------------------------------------------------------------------------------------------------------------------------------------------------------------------------------------------------------------------------------------------------------------------------------------------------------------------------------------------------------------------------------------------------------------------------------------------------------------------------------------------------------------------------------------------------------------------------------------------------------------------------------------------------------------------------------------------------------------------------------------------------------------------------------------------------------------------------------------------------------------------------------------------------------------------------------------------------------------------------------------------------------------------------------------------------------------------------------------------------------------------------------------------------------------------------------------------------------------------------------------------------------------------------------------------------------------------------------------------------------------------------------------------------------------------------------------------------

	<p>a) [F02,F04-OP1.2,OP1.3]</p> <p>a),e) [F03-OS1.2] [F04-OS1.3,OS1.2]</p> <p>2) a),e) [F03-OP1.2] [F04-OP1.2,OP1.3]</p> <p>b),d),e) [F04-OS1.3]</p> <p>b),d),e) [F04-OP1.3] »;</p> <p>« 3.6.3.3. Descentes de linge et vide-ordures</p> <p>6)a) [F81, F03-OS1.2]</p> <p>[F81, F41-OH2.4, OH2.5]</p> <p>[F81, F03-OP1.2]</p> <p>b) [F03-OS1.2]</p> <p>[F03-OP1.2]</p> <p>c) [F05-OS1.5] [F06-OS1.5, OS1.2]</p> <p>[F06-OP1.2]</p> <p>d) [F11-OS1.5]</p> <p>e) [F01-OS1.1]</p> <p>[F01-OP1.1]</p> <p>7) [F02-OS1.2]</p> <p>[F02-OP1.2]</p> <p>8) [F03-OS1.2]</p> <p>[F03-OP1.2]</p> <p>9) [F02-OS1.2]</p> <p>[F41-OH2.4,OH2.5]</p> <p>10) [F03-OS1.2]</p> <p>[F03-OP1.2]</p> <p>11) [F81, F03-OS1.2] S'applique à la partie du texte du CNB : « Le local ou le conteneur dans lequel débouche un vide-ordures doit être suffisamment grand pour contenir les ordures entre les périodes normales d'enlèvement ... »</p> <p>[F81, F41-OH2.4, OH2.5] S'applique à la partie du texte du CNB : « Le local ou le conteneur dans lequel débouche un vide-ordures doit être suffisamment grand pour contenir les ordures entre les périodes normales d'enlèvement ... »</p>
--	----------------------------------------------------------------------------------------------------------------------------------------------------------------------------------------------------------------------------------------------------------------------------------------------------------------------------------------------------------------------------------------------------------------------------------------------------------------------------------------------------------------------------------------------------------------------------------------------------------------------------------------------------------------------------------------------------------------------------------------------------------------------------------------------------------------------------------------------------------------------------------------------------------------------------------------------------------------------------------------------------------------------------------------------------------------------------------------------------------------------------------------------------------------------

	<p>[F41–OH2.4, OH2.5] S'applique à la partie du texte du CNB : « Le local ou le conteneur dans lequel débouche un vide-ordures doit ... être étanche à l'humidité et comporter une alimentation en eau et un avaloir de sol pour le nettoyage par jet d'eau. » »;</p> <p>« 3.8.2.5. Aires de stationnement et zones extérieures d'arrivée et de départ de passagers</p> <p>4) b) [F73-OA1] »;</p> <p>« 3.8.3.5. Appareils élévateurs pour personnes handicapées</p> <p>1) [F30-OS3.1] [F10-OS3.7]</p> <p>2) [F74-OA2]</p> <p>[F73-OA1] »;</p> <hr/> <p>Ajouter, dans le Tableau 3.9.1.1., en respectant l'ordre numérique, les attributions suivantes :</p> <p>« 3.1.2.7. Clinique ambulatoire</p> <p>2) [F03-OS1.2]</p> <p>[F02-OS1.1]</p> <p>3) [F03-OS1.2]</p> <p>[F02-OS1.1]</p> <p>4) [F03-OS1.2]</p> <p>5) [F10-OS1.5]</p> <p>6) [F03-OS1.2] »;</p> <p>« 3.1.4.1. Matériaux combustibles autorisés</p> <p>3) [F02-OS1.2]</p> <p>[F02-OP1.2] »;</p> <p>« 3.1.6.2. Restrictions</p> <p>4) [F11-OS3.7] »;</p> <p>« 3.1.6.8. Système de détection et d'alarme incendie</p> <p>1) [F11-OS1.5] »;</p> <p>« 3.1.6.11. Accès pour les services incendie</p> <p>1) [F12-OS1.2]</p> <p>[F12-OP1.2] »;</p> <p>« 3.1.6.12. Appareils producteurs de chaleur</p>
--	-----------------------------------------------------------------------------------------------------------------------------------------------------------------------------------------------------------------------------------------------------------------------------------------------------------------------------------------------------------------------------------------------------------------------------------------------------------------------------------------------------------------------------------------------------------------------------------------------------------------------------------------------------------------------------------------------------------------------------------------------------------------------------------------------------------------------------------------------------------------------------------------------------------------------------------------------------------------------------------------------------------------------------------------------------------------------------------------------------------------------------------------------------------------------------------------------------------------------------------------------------------

<p>1) [F31-OS3.2] 2) [F02-OS1.2] »; « 3.1.6.13. Solidité de la structure 1) [F20-OS2.1] »; « 3.1.7.6. Protection de fenêtres à l'aide de gicleurs 2) a)b)c)[F03-OS1.2] d) [F05-OS1.5] 3) [F03-OS1.2] »; « 3.2.3.6. Saillies combustibles 7) [F02-OS1.2] [F02-OP1.2] »; « 3.2.4.7. Liaison au service d'incendie 7) [F13-OS1.5, OS1.2] [F13-OP1.2] 8) [F13-OS1.5, OS1.2] [F13-OP1.2] »; « 3.2.4.19. Avertisseurs visuels 3) [F11-OS1.5] 4) [F11-OS1.5] »; « 3.2.5.3. Accès aux toits 2) [F12-OS1.2] [F12-OP1.2] »; « 3.2.5.9. Conception des réseaux de canalisation d'incendie 7) [F46-OH2.2] »; « 3.2.5.12. Systèmes de gicleurs 11) [F46-OH2.2] »; « 3.2.6.5. Ascenseurs destinés aux pompiers 7) [F06-OS1.2,OS1.5] [F06-OP1.2] 8) [F12-OS3.7] »; « 3.2.7.9. Alimentation électrique de secours pour les installations électriques</p>
------------------------------------------------------------------------------------------------------------------------------------------------------------------------------------------------------------------------------------------------------------------------------------------------------------------------------------------------------------------------------------------------------------------------------------------------------------------------------------------------------------------------------------------------------------------------------------------------------------------------------------------------------------------------------------------------------------------------------------------------------------------------------------------------------------------------------------------------------------------------------------------------------------------------------------------------------------------

4) [F81-OS2.3] »;  
« 3.2.8.1. Domaine d'application  
4) [F10, F12-OS1.5] »;  
« 3.3.1.1. Séparation des suites  
4) [F03-OS1.2]  
[F03-OP1.2] »;  
« 3.3.1.3. Moyens d'évacuation  
10) [F10, F12-OS3.7] »;  
« 3.3.1.14. Rampes et escaliers  
3) [F30-OS3.1] »;  
« 3.3.3.8. Établissements de soins  
1) [F36-OS1.5] »;  
« 3.4.6.16. Dispositifs d'ouverture des portes  
6) [F10-OS3.7]  
7) [F10-OS3.7]  
9) [F10-OS3.7]  
[F73-OA1] »;  
« 3.5.2.1. Ascenseurs, monte-charges, petits monte-charges et escaliers  
mécaniques  
4) [F74-OA2] »;  
« 3.5.5.1. Normes incorporées par renvoi  
1) [F30, F81-OS3.1]  
[F30-OS2.3] »;  
« 3.6.3.1. Séparations coupe-feu des vides techniques verticaux  
6) [F03-OS1.2]  
[F03-OP1.2] »;  
« 3.6.3.3. Descentes de linge et vide-ordures  
12) [F01, F02-OS1.2] »;  
« 3.7.2.2. W.-C.  
17) [F72-OH2.1] »;  
« 3.7.2.7. Avaloirs de sol  
2) [F40-OH2.4]



	<p>[F30-OS3.1]  3) [F40-OH2.4]  [F30-OS3.1] »;  « 3.8.3.4.. Aires de stationnement  2) [F73-OA1] »;  « 3.8.2.12. Hôtels et motels  1) [F73-OA1] »;  « 3.8.3.7. Appareils élévateurs à plate-forme  2) [F73-OA1]  [F74-OA2] »;</p> <hr/> <p>Supprimer, dans le Tableau 3.9.1.1., les attributions suivantes :  « 3.1.10.2. 4) »;  « 3.2.4.20. 5) »;  « 3.3.2.14. »;  « 3.3.3.5. 16) »;  « 3.5.2.1. 2) »;  « 3.7.2.2. 15) ».</p>
<p><b>Division B</b>  <b>Notes de la</b>  <b>partie 3</b></p>	
<p><b>A-3.1.2.1. 1)</b></p>	<p>Insérer, dans le Groupe A, division 1, après « Studios de télévision », ce qui suit : « ou de radio »;</p> <hr/> <p>Remplacer, dans le Groupe A, division 2, les exemples d'usages principaux par les suivants :</p> <p>« Auditoriums  Bibliothèques  Clubs  Débits de boissons  Établissements de culte</p>

<p>Établissements d'enseignement Établissements de pompes funèbres Galeries d'art Garderies Gares de voyageurs Gymnases Musées Restaurants Salles communautaires Salles d'audience Salles de conférences Salles de danse Salles de quilles Salles d'exposition (sauf celles du groupe E) »;</p> <hr/> <p>Insérer, dans le Groupe B, division 1, après « Postes de police avec locaux de détention », ce qui suit : « dans lesquels une personne est détenue pour une période de plus de 24 heures »;</p> <hr/> <p>Remplacer, dans le Groupe B, division 2, les exemples d'usages principaux par les suivants :</p> <p>« Centres de convalescence/rétablissement/réadaptation avec traitements Centres d'hébergement et de soins de longue durée (CHSLD) Cliniques ambulatoires Hôpitaux Hôpitaux psychiatriques sans locaux de détention Maisons de repos avec traitements Maisons des aînés »;</p> <hr/>
---------------------------------------------------------------------------------------------------------------------------------------------------------------------------------------------------------------------------------------------------------------------------------------------------------------------------------------------------------------------------------------------------------------------------------------------------------------------------------------------------------------------------------------------------------------------------------------------------------------------------------------------------------------------------------------------------------------------------------------------------------------------------------------------------------------------------------------------------------------------------------------------------------------------------------------------------------------------------------------

	<p>Remplacer, dans le Groupe B, division 3, les exemples d'usages principaux par les suivants :</p> <p>« Centres de convalescence/rétablissement/réadaptation sans traitements Centres d'éducation surveillée sans locaux de détention Centres de soins palliatifs Centres d'hébergement pour enfants Établissements de soins de type unifamilial Foyers de groupe Maisons de repos sans traitements Résidences privées pour aînés Résidences privées pour aînés de type unifamilial »;</p> <hr/> <p>Remplacer, dans le Groupe C, les exemples d'usages principaux par les suivants :</p> <p>« Appartements Dortoirs Colonies de vacances Couvents Hôtels Internats Maisons Maisons de chambres Monastères Motels Orphelinats Pourvoiries Refuges ».</p>
<b>A-3.1.3.2. 3) à 5)</b>	Supprimer la note.
<b>A-3.1.4.2. 1)</b>	Supprimer la note.

	<p>Ajouter la note suivante :</p> <p>« <b>A-3.1.6.2. 4) Dégagement.</b> Un espace d'au moins 1 m au-dessus des cloisons est nécessaire afin de faciliter la détection de fumée à l'intérieur des tentes et des structures gonflables. En tenant compte de la pente du toit, un maximum de 30 % de la largeur de la cloison peut être situé à moins de 1 m du plafond. ».</p>
	<p>Ajouter les notes suivantes :</p> <p>« <b>A-3.1.6.12. 2) Panier servant à la friture.</b> Les 2 paniers mentionnés dans l'article peuvent être dans deux appareils distincts ou dans un seul. L'objectif est de limiter la quantité d'huile à frire présente dans une tente.</p> <p><b>A-3.1.6.13. 1) Structure.</b> Une tente ou une structure gonflable exclusivement utilisée pendant la saison d'été peut être conçue sans les charges de neige.</p> <p>Une tente ou une structure gonflable utilisée pendant la saison hivernale doit être conçue en fonction des charges de neige, de glace et de verglas.</p> <p>Les charges dues au vent varient d'une région à l'autre. Il est important que l'installation puisse résister aux charges locales.</p> <p>Les ancrages doivent être adaptés à chaque installation. ».</p>
	<p>Ajouter la note suivante :</p> <p>« <b>A-3.1.7.6. Protection de fenêtre à l'aide de gicleurs.</b> Cette méthode de protection comporte plusieurs éléments à coordonner dont, entre autres, l'emplacement des gicleurs en rapport à la fenêtre, le nombre de têtes de gicleurs installées afin de protéger le système de fenêtre, le temps de déclenchement des gicleurs, la forme du jet d'eau, l'épaisseur et l'emplacement des meneaux, la dimension du système de fenêtre et l'épaisseur du verre. ».</p>
<b>A-3.1.8.18. 1)</b>	Ajouter, à la fin du texte français de la note, après « les gaines d'ascenseur », ce qui suit : « ou de monte-charge ».
<b>A-3.1.10.2. 4)</b>	Supprimer la note.
<b>A-3.1.11.5. 1)</b>	Supprimer la dernière phrase de la note.

<b>A-3.1.11.5. 3)</b>	<p>Remplacer la note par la suivante :</p> <p>«<b>A-3.1.11.5. 3) Pare-feu dans les vides de construction horizontaux.</b> Un bâtiment conforme à l'article 3.2.2.50. ou 3.2.2.58. doit être protégé par gicleurs selon la norme NFPA 13, « Installation of Sprinkler Systems », qui exige que les vides de construction soient protégés par gicleurs. Elle permet, toutefois, de ne pas installer de gicleurs dans certains endroits combustibles clos, dont ceux remplis d'isolation incombustible.</p> <p>Une attention particulière doit être portée à l'endroit des combles afin de permettre la ventilation croisée lorsque celle-ci est requise. La norme NFPA 13, « Installation of Sprinkler Systems », permet qu'il y ait un espace d'au plus 50 mm entre le dessus de l'isolant incombustible et le dessous du pontage sans exiger l'installation de gicleurs. Cet espace est insuffisant pour permettre une ventilation adéquate du comble. Aménager un espace supplémentaire pour des fins de ventilation requiert que le vide de construction horizontal soit protégé par gicleurs. ».</p>
	<p>Ajouter la note suivante :</p> <p>« <b>A-3.2.1.2. 1) Garage de stationnement considéré comme un bâtiment distinct.</b> Lorsqu'un garage de stationnement est considéré comme un bâtiment distinct aux fins de la sous-section 3.2.2., il est permis d'utiliser le nombre d'étages, l'aire de bâtiment et l'usage de chaque construction située au-dessus du garage pour déterminer si la protection par gicleurs est requise, le type de construction, ainsi que le degré de résistance au feu des planchers, poteaux et arcs porteurs. Pour toutes les autres exigences du CNB, l'ensemble des constructions situées au-dessus du garage ainsi que le garage sont un seul bâtiment. Le système de détection et d'alarme incendie doit desservir toutes les parties du bâtiment, incluant entre autres les maisons en rangées situées au-dessus du garage de stationnement.</p> <p>Lorsqu'une des constructions situées au-dessus du garage est un bâtiment de grande hauteur, cette construction, le garage de stationnement et tous les accès aux autres parties du bâtiment doivent être conformes à la sous-section 3.2.6. ».</p>
	<p>Ajouter la note suivante :</p> <p>« <b>A-3.2.2.10. 3) Distance entre le périmètre du bâtiment et la rue.</b> Pour être considéré comme donnant sur une rue, au moins 25 % du périmètre du bâtiment doit être à moins de 15 m de la rue. Toutefois, compte tenu des équipements de combat incendie disponibles, il est recommandé de vérifier les exigences de la municipalité concernant cette distance puisque certaines pourraient en exiger une inférieure. ».</p>

	<p>Ajouter la note suivante :</p> <p>« <b>A-3.2.2.50. 1)c)ii) Hauteur de la toiture d'un bâtiment combustible de 6 étages.</b> Il faut prendre en compte toute construction hors toit dans l'évaluation du point le plus élevé de la toiture, y compris les écrans visuels dissimulant les installations mécaniques, les parapets et les garde-corps des terrasses. ».</p>
	<p>Ajouter la note suivante :</p> <p>« <b>A-3.2.4.2. 1) Continuité du système d'alarme incendie.</b> Un bâtiment séparé par un mur coupe-feu afin d'augmenter les aires de bâtiment permises à la sous-section 3.2.2., mais conçu et exploité comme un seul bâtiment, doit avoir un seul système d'alarme incendie. ».</p>
	<p>Ajouter la note suivante :</p> <p>« <b>A-3.2.4.5. 1) Disposition de la norme CSA-C22.1 concernant les réseaux avertisseurs d'incendie.</b> Cette exigence n'est pas nouvelle. Il s'agit plutôt d'une clarification. Cette exigence est requise en vertu de la norme CAN/ULC-S524, « Installation des systèmes d'alarme incendie », et ce, depuis plusieurs éditions du CNB. Donc, malgré le fait que le chapitre V, Électricité, du Code de construction (chapitre B-1.1, r. 2) adopte le Code canadien de l'électricité en excluant les articles 32-100 à 32-110 de ce code, le CNB exige la conformité à ces articles qui visent les réseaux avertisseurs d'incendie. ».</p>
<b>A-3.2.4.8. 2)</b>	<p>Insérer, à la fin du texte anglais de la note, après « used in the building », ce qui suit : « passenger ».</p>
<b>A-3.2.4.18. 1)</b>	<p>Ajouter, à la fin de la note, le paragraphe suivant :</p> <p>« Les signaux d'alarme incendie doivent être clairement audibles sur toute l'aire de plancher. Lors de la conception et des essais du système, toutes les portes doivent être fermées. ».</p>
<b>A-3.2.4.18. 4)</b>	<p>Supprimer la note.</p>

	<p>Ajouter la note suivante :</p> <p>« <b>A-3.2.5.3. 2). Accès au toit.</b> L'escalier peut donner accès au toit par une trappe aux dimensions prescrites à l'alinéa 3.2.5.3. 1)b) ou par une construction hors toit. ».</p>
<b>A-3.2.5.12. 2)</b>	Supprimer la dernière phrase de la note.
<b>A-3.2.6.</b>	Insérer, dans le texte français de la note, après le terme « gaines d'ascenseur », partout où il se trouve, ce qui suit : « ou de monte-charge ».
<b>A-3.2.6.2. 3)</b>	<p>Ajouter, à la fin de la note, le paragraphe suivant :</p> <p>« La norme NFPA 92, « Standard for Smoke Control Systems », propose des moyens mécaniques de contrôle des fumées. Ces moyens peuvent être utilisés pour remplacer la mise à l'air libre proposée au présent article. Cependant, le concepteur devra faire la démonstration que le moyen qu'il propose en vertu de cette norme satisfait aux objectifs du CNB. ».</p>
<b>A-3.2.6.2. 4)</b>	Insérer, dans le texte français de la note, après le terme « gaines d'ascenseur », partout où il se trouve, ce qui suit : « ou de monte-charge ».
	<p>Ajouter la note suivante :</p> <p>« <b>A-3.2.6.2. 6) Propagation de la fumée et mesures de contrôle de la fumée mises en œuvre dans le bâtiment.</b> La ventilation des corridors peut être arrêtée si elle est en conflit avec la pressurisation des corridors, des issues ou des blocs centraux pour satisfaire à une partie des exigences supplémentaires pour les bâtiments de grande hauteur construits avant l'entrée en vigueur du CNB 1995 mod. Québec. ».</p>
<b>A-3.2.6.5. 6)b)</b>	Supprimer la note.
<b>A-3.2.6.9. 1)</b>	Insérer, dans le texte français de la note, après le terme « gaines d'ascenseur », partout où il se trouve, ce qui suit : « ou de monte-charge ».

	<p>Ajouter la note suivante :</p> <p>« <b>A-3.2.8.2. 5) Ouverture dans les planchers.</b> Une ouverture de 10 m<sup>2</sup> permise pour les escaliers, les escaliers mécaniques ou les trottoirs roulants ne peut être située dans le même volume qu'une ouverture permise, au paragraphe 6), entre le premier étage et l'étage immédiatement au-dessus ou au-dessous. Si ces 2 dérogations sont utilisées dans un même volume, l'ouverture réelle résultante devra être conforme aux exigences des articles 3.2.8.3. à 3.2.8.8.</p> <p>Afin de pouvoir aménager une ouverture de 10 m<sup>2</sup> pour un escalier sur tous les étages du bâtiment et une autre ouverture de dimension supérieure entre le premier et le deuxième étages, les ouvertures doivent être isolées l'une de l'autre par une séparation coupe-feu ayant le degré de résistance au feu requis pour le plancher ou selon l'article 3.1.3.1. ».</p>
<b>A-3.2.9.1. 1)</b>	<p>Insérer, dans le texte anglais de la note, après « door hold-open devices, », ce qui suit : « passenger »;</p> <hr/> <p>Supprimer la dernière phrase de la note.</p>
	<p>Ajouter la note suivante :</p> <p>« <b>A-3.3.1.3. 10) Corridor commun débouchant sur un hall d'entrée.</b> Pour qu'une des extrémités d'un corridor commun puisse déboucher sur un hall d'entrée malgré l'exigence du paragraphe 3.3.1.3. 9), il doit être possible, à partir d'une porte qui donne sur un corridor commun, de se diriger vers 2 issues situées dans des directions opposées. Cependant, le corridor doit être isolé du hall afin que soient conservées l'intégrité et la résistance au feu exigées pour le hall, pour le corridor ou pour les usages adjacents. ».</p>
<b>A-3.3.1.7. 1)</b>	<p>Insérer, dans le texte anglais de la note, avant le mot « elevator », partout où il se trouve, ce qui suit : « passenger ».</p>
	<p>Ajouter la note suivante :</p> <p>« <b>A-3.3.3.3. 2) Corridor en impasse.</b> Il est permis d'avoir un corridor en impasse d'au plus 1 m dans les corridors desservant des chambres de patients ou de résidents, afin de permettre un retrait du mur du corridor à l'endroit de la porte. La dimension de 1 m correspond approximativement au débattement de la porte de chambre. ».</p>



	<p>Ajouter la note suivante :</p> <p>« <b>A-3.3.3.6. 1) Système de ventilation des zones de refuge.</b> Le système de ventilation alimentant ces zones doit pouvoir résister à un incendie pendant 2 h. L'alimentation en électricité de ce système doit aussi être protégée de tout incendie pour une durée de 2 h. ».</p>
	<p>Ajouter la note suivante :</p> <p>« <b>A-3.3.5.6. 1) Garage de stationnement isolé des autres usages.</b> Selon la définition du CNB, un garage de stationnement est un espace destiné au stationnement et au remisage de véhicules automobiles et ne comprend aucune installation de réparation ou d'entretien de tels véhicules. La bicyclette, même si elle n'est pas un véhicule automobile, est un véhicule (engin destiné au transport de personnes ou de marchandises). Elle peut donc être stationnée ou entreposée dans un garage de stationnement, que ce soit au bout d'une place de stationnement individuelle ou à l'aide de supports à vélos collectifs. Elle peut également être séparée du reste du garage par une cloison, mais seulement si cette cloison est dotée d'une séparation coupe-feu ayant le degré de résistance au feu exigé entre un garage de remisage et les autres usages, c'est-à-dire un degré de résistance au feu d'au moins 90 minutes. Autrement, les bicyclettes ne doivent pas être séparées du reste du garage par un grillage ou toute autre construction, qu'il s'agisse de barreaux métalliques ou de bois, qu'ils soient ajourés ou non.</p> <p>Les véhicules motorisés pour l'aide à la mobilité dont les dimensions sont supérieures à celles d'un fauteuil roulant électrique, tels que les triporteurs, quadriporteurs ou autres véhicules similaires, devraient être garés dans le garage de stationnement.</p> <p>Ces véhicules motorisés, ainsi que les bicyclettes, ne sont toutefois pas comptabilisés dans le nombre de véhicules automobiles. ».</p>
<p><b>A-3.4.3.4.</b></p>	<p>Remplacer le titre du texte français de la note par « <b>Hauteur libre</b> »;</p> <hr/> <p>Remplacer, dans le premier paragraphe du texte français de la note, « la largeur de passage » par « la largeur libre »;</p> <hr/> <p>Insérer, dans le deuxième paragraphe du texte français de la note, après « la largeur », ce qui suit : « libre »;</p> <hr/>

	<p>Remplacer le titre de la figure A-3.4.3.4. dans le texte français par « <b>Mesure de la hauteur libre</b> »;</p> <hr/> <p>Remplacer, dans la figure A-3.4.3.4. dans le texte français, partout où il se trouve, le mot « échappée » par « hauteur libre »;</p> <hr/> <p>Remplacer, dans la figure A-3.4.3.4. dans le texte français, « largeur de passage » par « largeur libre ».</p>
	<p>Ajouter la note suivante :</p> <p>« <b>A-3.4.4.2. 2) Hall d'entrée.</b> Puisque le hall d'entrée doit être conforme aux exigences relatives aux issues, aucun usage n'est permis dans le hall sauf ceux énumérés à l'alinéa 3.4.4.2. 2)e). Par conséquent, une aire d'attente ou une aire de repos n'est pas permise. ».</p>
<b>A-3.5.2.1. 1)</b>	<p>Ajouter, à la fin de la note, le paragraphe suivant :</p> <p>« Il est à noter que les ascenseurs à utilisation limitée et à usage limité doivent avoir une élévation maximale de 7,6 m (25 pi) selon l'édition 2000 de la norme ASME A17.1/CSA B44, « Code de sécurité sur les ascenseurs, les monte-charges et les escaliers mécaniques ». ».</p>
<b>A-3.5.4.1. 1)</b>	<p>Supprimer, dans le titre de la note, « ou de monte-charge »;</p> <hr/> <p>Remplacer la note par la suivante :</p> <p>« Dans certains cas, il est nécessaire que le patient qui repose sur une civière demeure en position couchée pour son transport à l'hôpital ou dans un centre de traitement. Le fait d'incliner une civière pour la rentrer dans un ascenseur pourrait être fatal à un patient ou, à tout le moins, préjudiciable à sa santé. La plupart des services ambulanciers utilisent des civières sur roues de 2010 mm de longueur sur 610 mm de largeur. En plus de l'espace nécessaire à la civière, il faudrait prévoir assez d'espace dans l'ascenseur au moins pour les deux brancardiers responsables de prodiguer les soins pendant le transport. ».</p>
<b>A-3.6.3.5.</b>	Supprimer la note.

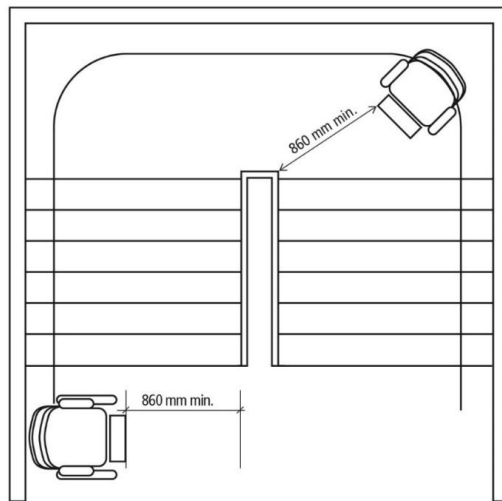
	<p>Ajouter la note suivante :</p> <p>« <b>A-3.7.2.7. 4) Avaloir de sol.</b> Lorsqu'un chauffe-eau est installé dans un vide de faux plafond et qu'il est muni d'un bac d'égouttement relié indirectement au réseau sanitaire, ce bac remplace l'avaloir de sol. ».</p>
<b>A-3.8.2.2.</b>	<p>Ajouter, à la fin de la note, ce qui suit :</p> <p>« Les entrées de service telles que les entrées destinées à la livraison et à la réception des marchandises, celles donnant accès à des locaux de service et celles donnant accès à des ateliers du groupe F n'ont pas à être accessibles. ».</p>
<b>A-3.8.2.3.</b>	<p>Remplacer, au septième point du texte français de la note, « passagers » par « personnes handicapées »;</p> <hr/> <p>Remplacer, au septième point du texte anglais de la note, « , elevating device », par « platform lift for persons with physical disabilities »;</p> <hr/> <p>Remplacer, dans la note, « L'accessibilité pour les fauteuils roulants ne s'applique pas » par « L'accessibilité pour les personnes utilisant un fauteuil roulant ne s'applique pas ».</p>
	<p>Ajouter la note suivante :</p> <p>« <b>A-3.8.2.3. 2j) Parcours sans obstacles.</b> Lorsque tous les espaces visés à la sous-section 3.8.4. ou 3.8.5. sont situés au niveau de l'entrée du logement, le parcours sans obstacles n'a pas à se prolonger à d'autres niveaux du logement.</p> <p>Il est possible d'aménager les espaces visés à la sous-section 3.8.4. ou 3.8.5. à un niveau différent de celui de l'entrée du logement. Le parcours sans obstacles doit alors se prolonger à cet autre niveau. Il est alors requis d'aménager une rampe ou d'installer un ascenseur ou un appareil élévateur à plate-forme pour personnes handicapées.</p> <p>Il y a plusieurs types d'appareils élévateurs pour personnes handicapées et l'installation choisie doit respecter toutes les exigences du CNB, dont les exigences de la norme CAN/CSA B355, « Appareils élévateurs pour personnes handicapées ». Même si le parcours sans obstacles exige un appareil à plate-forme pour personnes handicapées, il est permis, dans un logement, d'installer un fauteuil élévateur d'escalier.</p>

Lorsque l'installation choisie est un fauteuil élévateur d'escalier ou une plate-forme d'escalier, l'installation doit être faite lors de la construction du bâtiment.

L'escalier doit avoir une largeur libre de 860 mm en plus de la largeur requise pour l'appareil déployé.

La largeur nécessaire pour l'installation et l'utilisation de l'appareil varie en fonction du choix de l'appareil :

- pour un fauteuil d'escalier, il faut prévoir au moins 650 mm en plus des 860 mm, soit une largeur d'escalier d'au moins 1510 mm;
- pour une plate-forme d'escalier, il faut prévoir au moins 1000 mm en plus des 860 mm, soit une largeur d'escalier d'au moins 1860 mm.



**Figure A-3.8.2.3. 2j)**  
**Escalier dans un logement d'habitation**  
**Largeur libre ».**

**A-3.8.2.4. 1)**

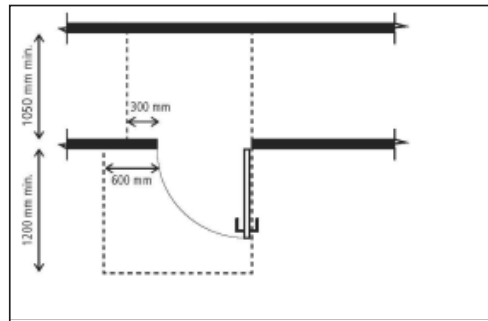
Remplacer, à la fin du texte français de la note, « passagers » par « personnes handicapées »;

Remplacer, à la fin du texte anglais de la note, « equipped passenger device » par « lift for persons with physical disabilities ».

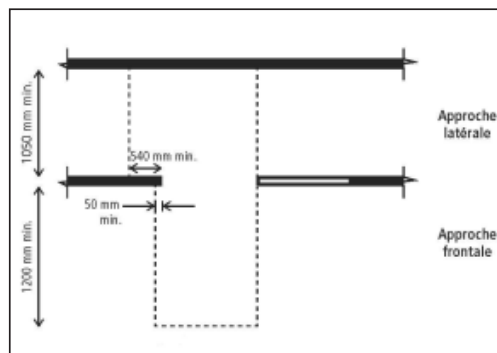
<b>A-3.8.2.5.</b>	Supprimer la note.
<b>A-3.8.2.6. 1)</b>	Supprimer la note.
<b>A-3.8.2.8. 1) à 4)</b>	<p>Remplacer, au troisième paragraphe de la note, « 500 » par « 250 »;</p> <hr/> <p>Remplacer le quatrième paragraphe de la note par le suivant :</p> <p>« Ces salles de toilettes sont pratiques parce qu'elles peuvent être utilisées tant par les hommes que par les femmes. ».</p>
	<p>Ajouter la note suivante :</p> <p>« <b>A-3.8.2.13. 1) Logement d'habitation.</b> Le logement minimalement accessible est un logement dont la conception intègre des aménagements dans certaines parties du logement qui permettent de répondre aux besoins d'une personne ayant une ou plusieurs incapacités.</p> <p>Le logement adaptable est un logement dont la conception permet qu'il puisse être facilement adapté aux besoins spécifiques d'une personne ayant une ou plusieurs incapacités. ».</p>
<b>A-3.8.3.6. 6) et 7)</b>	<p>Remplacer la note par la suivante :</p> <p>« <b>A-3.8.3.6. 6) et 7) Portes équipées d'un mécanisme d'ouverture électrique.</b> Les portes équipées d'un mécanisme d'ouverture électrique actionné par une plaque de pression portant le pictogramme international d'accessibilité ou, pour des raisons de sécurité, par une clé, une carte ou un émetteur radio, et qui peuvent également s'ouvrir manuellement sont conformes à l'esprit de cette exigence. L'emplacement de ces dispositifs de commande d'ouverture doit être prévu pour éviter qu'un fauteuil roulant ne gêne le fonctionnement de la porte lorsque son mouvement est amorcé. Les portes battantes équipées d'un mécanisme d'ouverture électrique ne doivent pas empiéter sur une aire de passage. Le mécanisme d'ouverture électrique doit empêcher la fermeture de la porte lorsque quelqu'un se trouve dans l'aire de débattement. Les mécanismes conformes à la norme ANSI/BHMA A156.10, « Power Operated Pedestrian Doors », comportent un dispositif permettant d'arrêter la fermeture de la porte, assurant ainsi la sécurité des usagers et réduisant les risques de blessures. ».</p>

	<p>Ajouter la note suivante :</p> <p>« <b>A-3.8.3.7. 1) Conception des appareils élévateurs pour personnes handicapées.</b> Le renvoi à la norme CSA B355, « Appareils élévateurs pour personnes handicapées », sous-entend la conformité à toutes les exigences de cette norme, y compris les restrictions afférentes à d'autres services dans ces domaines et les critères de conception détaillés.</p> <p>Il est à noter que cette norme limite la course d'une plate-forme verticale. La course est plus réduite pour une plate-forme à gaine non fermée que pour une plate-forme à gaine fermée. Selon l'édition 2009 de la norme, certains appareils ont une course maximale permise d'au plus 2500 mm. ».</p>
	<p>Ajouter la note suivante :</p> <p>« <b>A-3.8.3.9. 2) Signalisation des stationnements sans obstacles.</b> Le panneau de signalisation P-150-5 est représenté à l'article 29 du Règlement sur la signalisation routière (chapitre C-24.2, r. 41).</p> <div data-bbox="391 820 569 1175" data-label="Image"> </div> <p><b>Figure A-3.8.3.9. 2)</b> <b>Panneau pour un stationnement sans obstacles ».</b></p>
	<p>Ajouter les notes suivantes :</p> <p>« <b>A-3.8.4.2. 1)a) Logement minimalement accessible.</b> Dans un logement minimalement accessible, si la salle de toilettes se trouve à l'intérieur d'un autre espace (salle de toilettes à l'intérieur d'une chambre) et qu'aucune autre salle de toilettes n'est accessible dans le logement, le parcours sans obstacles exigé doit se prolonger à l'intérieur de la chambre ou d'un autre espace pour atteindre la salle de toilettes même si aucune exigence d'accessibilité n'est applicable à cette pièce.</p>

**A-3.8.4.3. Portes et baies de portes.** Des surfaces de plancher libres de chaque côté de la porte sont nécessaires pour permettre à une personne se déplaçant en fauteuil roulant d'approcher la porte côté gâche, d'ouvrir la porte et de pénétrer dans la pièce en minimisant le nombre de manœuvres. La largeur des surfaces de plancher libres de chaque côté de la porte est différente selon le sens d'ouverture de la porte. Lorsque la porte pivote en direction de l'approche, une dimension perpendiculaire à la porte fermée d'au moins 1200 mm est requise. Les exigences de l'article 3.8.3.6. s'appliquent à la porte d'entrée du logement. Toutefois, les exigences du paragraphe 3.8.4.3. 2) ne s'appliquent pas.

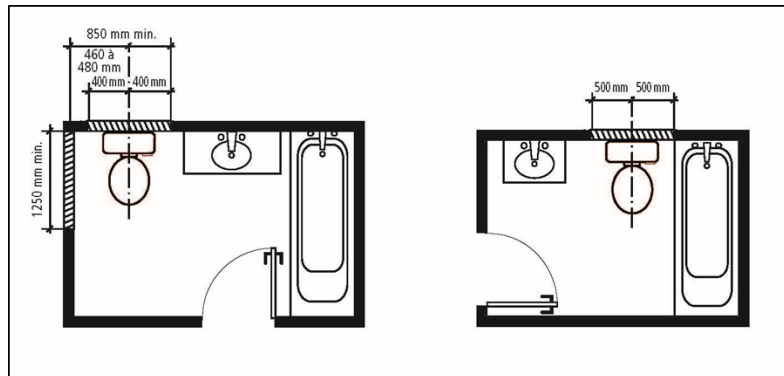


**Figure A-3.8.4.3.-A**  
**Surfaces de plancher libres**  
**Porte pivotant autour d'un axe vertical**



**Figure A-3.8.4.3.-B**  
**Surfaces de plancher libres**  
**Porte coulissante**

**A-3.8.4.5. 4) Salle de toilettes.** Il est permis d'installer un fond de cloilage de 1000 mm de largeur centrée sur le W.-C. lorsqu'il n'y a pas de mur adjacent au W.-C. à une distance d'au plus 480 mm du centre de celui-ci, qui permet l'installation d'un fond de cloilage latéral sur une longueur d'au moins 1250 mm. Le fond de cloilage d'une largeur d'au moins 1000 mm permet l'installation de barres d'appui rétractables sur les deux côtés du W.-C.



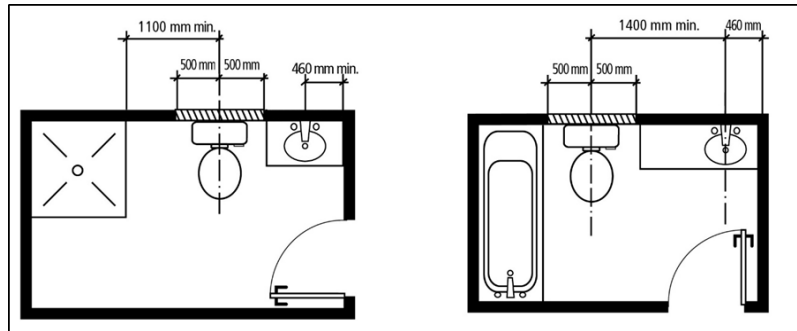
**Figure A-3.8.4.5. 4)**

**Fond de cloilage pour l'installation des barres d'appui adjacentes au W.-C.**

**A-3.8.5.2. 1)a) Logement adaptable.** Dans un logement adaptable, les exigences concernant le prolongement du parcours sans obstacles vers la salle de toilettes telles qu'elles sont énoncées à la note A-3.8.4.2. 1)a) s'appliquent à la salle de bains.

**A-3.8.5.5. 1) Salle de bains.** Le transfert latéral d'une personne utilisant un fauteuil roulant vers le siège du W.-C. requiert une largeur libre d'au moins 900 mm adjacente au W.-C. et une longueur d'au moins 1500 mm à partir du mur arrière du W.-C. L'exigence reliée à cette surface pour une salle de bains adaptable permet l'empiètement d'un meuble-lavabo ou d'un élément de mobilier en vue de travaux de démantèlement, pour répondre aux besoins éventuels d'une personne ayant une ou des incapacités occupant le logement. Toutefois, il n'est pas permis que les équipements de la salle de bains tels que la douche ou la baignoire empiètent sur cet espace.



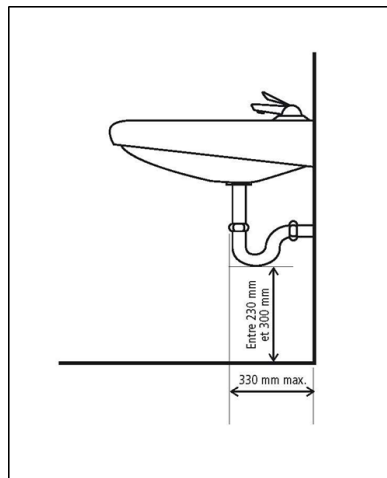


**Figure A-3.8.5.5. 1)**

**Surface de transfert latéral adjacent au W.-C.**

**A-3.8.5.5. 2) Salle de bains.** Afin de permettre à une personne utilisant un fauteuil roulant un accès frontal au lavabo, la hauteur libre en dessous du siphon doit être d'au moins 230 mm. De plus, pour permettre à cette personne d'utiliser le lavabo, il devra être abaissé à une hauteur d'au plus 865 mm. À cette fin, la distance mesurée à partir du plancher jusqu'au bas du siphon doit être d'au plus 300 mm.

Dans un logement adaptable, il n'est pas requis que le bord du lavabo soit installé à une hauteur d'au plus 865 mm par rapport au plancher ou de permettre l'accès frontal au lavabo de la salle de bains. Par contre, il est exigé de prévoir une installation adéquate de la plomberie pour permettre une adaptation future.



**Figure A-3.8.5.5. 2)**

**Indications pour la plomberie du lavabo**

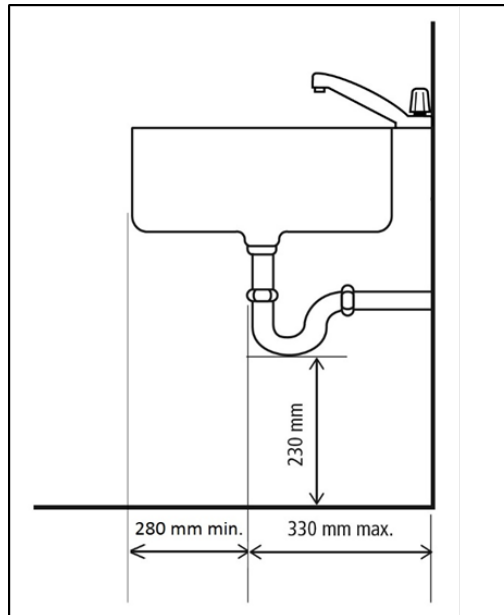
**A-3.8.5.7. 1) Aire de manœuvre dans la cuisine.** Une aire de manœuvre d'au moins 1500 mm de diamètre est exigée dans la cuisine devant l'évier et la cuisinière, ce qui n'exige pas de travaux de plomberie ou d'électricité en vue d'un déplacement de l'évier ou de la cuisinière pour permettre l'accès à une personne utilisant un fauteuil roulant. Le débatement des portes des appareils électroménagers peut empiéter sur l'aire de manœuvre.

Une plaque de cuisson et un four encastré peuvent remplacer la cuisinière, à la condition que l'aire de manœuvre de 1500 mm permette d'accéder aux 2 équipements.

**A-3.8.5.7. 2) et 3) Plomberie de l'évier de cuisine.** Afin de permettre un accès frontal à l'évier de la cuisine pour une personne utilisant un fauteuil roulant et une mise à niveau de la hauteur de l'évier à au plus 865 mm, la hauteur mesurée à partir du plancher jusqu'au bas du siphon doit être de 230 mm.

Dans le cas d'un évier installé dans un îlot de cuisine, la dimension longitudinale pour permettre à une personne utilisant un fauteuil roulant un accès frontal à l'évier de la cuisine peut être mesurée à partir du bord avant du comptoir de l'îlot contenant l'évier et doit être d'au moins 280 mm.

Dans un logement adaptable, il n'est pas requis que les comptoirs soient installés à au plus 865 mm ou qu'il n'y ait pas de meuble de cuisine sous l'évier. Par contre, il est exigé de prévoir une installation adéquate de la plomberie pour permettre une adaptation future.



**Figure A-3.8.5.7. 2) et 3)**  
**Indications pour la plomberie de l'évier de cuisine ».**

**Partie 4**

Ajouter l'article suivant :

« **4.1.1.6. Certification**

**1)** Tous les bétons doivent être produits et livrés conformément aux exigences du CNB par une usine qui détient un certificat de conformité délivré par le BNQ, conformément au protocole de certification NQ 2621-905, « Béton prêt à l'emploi – Programme de certification ». ».

**4.1.5.12.**

Remplacer le titre par le suivant :

« **Gradins** »;

Remplacer, dans les paragraphes 1), 2) et 3), « bancs-gradins » par « gradins ».

**4.1.5.14.**

Remplacer, dans l'alinéa 1)a), « bancs-gradins » par « gradins ».

4.1.7.1.	Insérer, dans le paragraphe 1) du texte français, après « au moyen de la méthode », ce qui suit : « statique, ».
4.1.8.18.	Ajouter, dans le Tableau 4.1.8.18. dans le texte français, à la ligne 22, après « Rails de l'ascenseur », ce qui suit : « ou du monte-charge ».
4.2.5.8.	Ajouter, à la fin du paragraphe 2), ce qui suit : « (voir la note A-4.2.5.8. 2)) ».
4.5.1.1.	Remplacer, dans le Tableau 4.5.1.1., le titre de l'attribution 4.1.5.12., « Bancs-gradins », par « Gradins ».
<b>Division B Notes de la partie 4</b>	
<b>A-4.1.6.7. 1)</b>	Remplacer, dans le texte français de la note, « les gaines d'ascenseurs, » par « les gaines d'ascenseurs ou de monte-charges, ».
<b>A-4.2.2.1. 1)</b>	Remplacer la note par la suivante :  « <b>A-4.2.2.1. 1) Reconnaissance du sol – Dépôt d'ocre.</b> Un phénomène plutôt méconnu se manifeste de plus en plus : le dépôt d'ocre. Ce phénomène n'est pas propre à une région mais est lié aux caractéristiques du sol et aux conditions des eaux souterraines. Des microorganismes, présents dans les sols généralement saturés d'eau, extraient l'oxygène des éléments comme le fer dont ils provoquent la réduction en ions ferreux. Une fois réduit et solubilisé, ce fer migre à travers le sol jusqu'aux drains de fondation pouvant ainsi causer le colmatage de ces derniers. Les éléments à prendre en considération afin d'évaluer le risque de formation de dépôts d'ocre dans les systèmes de drainage des nouveaux bâtiments sont décrits dans le document suivant : BNQ-3661-500, « Dépôts d'ocre dans les systèmes de drainage des bâtiments – Partie I : Évaluation du risque pour la construction de nouveaux bâtiments et diagnostic pour des bâtiments existants et Partie II : Méthodes d'installation proposées pour nouveaux bâtiments et bâtiments existants ». ».

	<p>Ajouter la note suivante :</p> <p>« <b>A-4.2.5.8. 2) Remblayage.</b> Certains granulats peuvent gonfler en raison de réactions chimiques. Plusieurs de ces réactions font intervenir les sulfures de fer (pyrite, pyrrhotite, etc.) et les carbonates présents, produisant la cristallisation de sulfates et le gonflement subséquent des remblais granulaires. Ces réactions sont influencées par plusieurs facteurs, dont la présence de minéraux argileux, qui facilitent l'absorption de l'eau et l'oxydation des sulfures de fer, la granulométrie, la teneur en eau des matériaux, la présence de bactéries et la température.</p> <p>La méthode de caractérisation des granulats la plus utilisée, soit celle de l'indice pétrographique du potentiel de gonflement (IPPG), peut être acceptée pour satisfaire à l'exigence. Cette méthode est décrite en détail dans les documents suivants :</p> <ul style="list-style-type: none"> <li>• NQ 2560-500, « Granulats – Détermination de l'indice pétrographique du potentiel de gonflement sulfatique des matériaux granulaires – Méthode d'essai pour l'évaluation de l'IPPG »;</li> <li>• NQ 2560-510, « Granulats – Guide d'application de la méthode d'essai pour la caractérisation du potentiel de gonflement sulfatique des matériaux granulaires ».</li> </ul> <p>La pierre acceptée non gonflante en vertu de ces deux dernières normes est communément appelée « pierre certifiée DB » (DB pour dalle de béton.).</p> <p>D'autres méthodes, tel l'essai de gonflement accéléré chimiquement ou biologiquement, peuvent permettre de déterminer le gonflement, mais demeurent moins utilisées en pratique, en raison du temps nécessaire à la réalisation.</p> <p>D'autres granulats issus de procédés industriels telles les scories de haut fourneau, peuvent aussi gonfler dans certaines conditions. Il est recommandé d'effectuer des vérifications avant d'utiliser ces granulats dans des ouvrages sensibles aux changements volumétriques. ».</p>
<b>Partie 5</b>	
<b>5.6.1.2.</b>	Supprimer le paragraphe 2).
<b>5.8.1.1.</b>	Insérer, dans le paragraphe 2) du texte français, après « gaine d'ascenseur », ce qui suit : « , d'un monte-charge ».

<b>Division B</b> <b>Notes de la</b> <b>partie 5</b>	
<b>A-5.6.1.2. 2)</b>	Supprimer la note.
<b>A-5.7.1.2. 2)</b>	Ajouter le paragraphe suivant : « <b>Dépôt d'ocre.</b> Le dépôt d'ocre est un phénomène lié aux caractéristiques du sol et aux conditions des eaux souterraines. Des microorganismes, présents dans les sols généralement saturés d'eau, extraient l'oxygène des éléments comme le fer dont ils provoquent la réduction en ions ferreux. Une fois réduit et solubilisé, ce fer migre à travers le sol jusqu'aux drains de fondation pouvant ainsi causer le colmatage de ces derniers. Les systèmes de drainage permettant de réduire le risque de formation des dépôts d'ocre dans les systèmes de drainage des nouveaux bâtiments de même que la façon de les installer sont décrits dans le document suivant : BNQ-3661-500, « Dépôts d'ocre dans les systèmes de drainage des bâtiments – Partie I : Évaluation du risque pour la construction de nouveaux bâtiments et diagnostic pour des bâtiments existants et Partie II : Méthodes d'installation proposées pour nouveaux bâtiments et bâtiments existants ». ».
<b>Partie 6</b>	
<b>6.2.1.1.</b>	Remplacer l'alinéa 1)b) du texte français par le suivant : « b) le HRAI Digest »; <hr/> Remplacer, dans le paragraphe 1) du texte anglais, « equipment » par « system ».
<b>6.2.1.2.</b>	Supprimer le paragraphe 3).
<b>6.2.1.5.</b>	Remplacer, dans le paragraphe 1) du texte français, « les installations mécaniques » par « les équipements mécaniques ».
<b>6.2.1.7.</b>	Insérer, dans le paragraphe 1) du texte français, après « installation », ce qui suit : « et dans un équipement ».

	<p>Ajouter l'article suivant :</p> <p><b>« 6.2.1.8. Système de climatisation ou de refroidissement à l'eau potable</b></p> <p><b>1)</b> Il n'est pas permis d'installer des systèmes de climatisation ou de refroidissement à l'eau potable sans boucle de recirculation ».</p>
<p><b>6.3.1.1.</b></p>	<p>Remplacer, dans le paragraphe 1), « Sous réserve du paragraphe 3), tous » par « Tous »;</p> <hr/> <p>Remplacer les paragraphes 2) et 3) par les suivants :</p> <p><b>« 2)</b> À l'exception des <i>garages de stationnement</i> visés par l'article 6.3.1.4., des <i>logements</i>, des corridors et des cages d'escalier visés par l'article 6.3.1.8., les débits auxquels de l'air extérieur est fourni dans les <i>bâtiments</i> par les installations de ventilation doivent être :</p> <p>a) égaux ou supérieurs aux débits exigés par la norme ANSI/ASHRAE 62.1, « Ventilation for Acceptable Indoor Air Quality »; ou</p> <p>b) conformes à l'une des méthodes prévues dans cette norme.</p> <p><b>3)</b> L'installation de la ventilation doit être vérifiée et mise à l'essai pour s'assurer que la différence entre le débit d'air mesuré et le débit prescrit par le <i>concepteur</i> ne dépasse pas 10 %, et un rapport doit être produit afin d'enregistrer le débit d'air mesuré et le débit d'air correspondant pour chaque grille, diffuseur, prise d'air extérieure, sortie d'air vicié et ventilateur indiqués aux plans et remis au propriétaire. ».</p>
<p><b>6.3.1.7.</b></p>	<p>Supprimer, dans le titre de l'article, « commercial »;</p> <hr/> <p>Ajouter le paragraphe suivant :</p> <p><b>« 2)</b> Une cuisinière, une <i>surface de cuisson</i> et un four de type résidentiel doivent être pourvus d'une hotte conforme au paragraphe 6.3.1.8. 16). ».</p>
	<p>Ajouter l'article suivant :</p> <p><b>« 6.3.1.8. Logements</b></p> <p><b>1)</b> Le présent article s'applique à la ventilation :</p> <p>a) des <i>logements</i>;</p> <p>b) des corridors desservant des <i>logements</i>; et</p>

	<p>c) d'une cage d'escalier sur laquelle donnent directement des portes de <i>logements</i>.</p> <p><b>2)</b> La ventilation de tous les autres <i>usages</i>, pièces et espaces des <i>habitations</i> et des <i>établissements de soins</i> doit être conforme à la partie 6.</p> <p><b>3)</b> Les installations de ventilation mécanique autonomes qui ne desservent qu'un seul <i>logement</i> et qui sont conformes à la sous-section 9.32.3., à l'exception de l'alinéa 9.32.3.3. 2)b) lorsque le <i>bâtiment</i> n'est pas visé par la partie 11, sont réputées être conformes aux exigences du présent article.</p> <p><b>4)</b> Sous réserve du paragraphe 19), les <i>logements</i>, les corridors et les cages d'escalier visées au paragraphe 3.3.4.4. 5) ou à l'alinéa 9.9.9.3. 1)a) doivent être ventilés mécaniquement.</p> <p><b>5)</b> Les installations de ventilation mécanique des <i>logements</i> doivent comprendre les composants suivants :</p> <p>a) une installation de ventilation principale (voir la note A-6.3.1.8. 5)a)); et</p> <p>b) au moins un ventilateur d'extraction supplémentaire.</p> <p><b>6)</b> La ventilation principale en air des <i>logements</i> doit assurer :</p> <p>a) l'apport d'air de compensation pour les ventilateurs principaux et les ventilateurs d'extraction supplémentaires (voir la note A-6.3.1.8. 6)a));</p> <p>b) la circulation d'air dans toutes les pièces occupées du <i>logement</i> (voir la note A-6.3.1.8. 6)b)); et</p> <p>c) pour des installations de ventilation non combinées à des installations de chauffage à air pulsé, à l'intérieur des <i>logements</i> en saison de chauffe, le maintien d'un taux d'humidité relative se situant entre 25 et 50 % correspondant à une température de 22 °C.</p> <p><b>7)</b> L'installation de ventilation principale des <i>logements</i> doit comprendre les composants suivants :</p> <p>a) au moins une prise d'air vicié située à l'intérieur du <i>logement</i>;</p> <p>b) des bouches de soufflage permettant d'introduire de l'air extérieur dans le <i>logement</i>; et</p> <p>c) des éléments ou des dispositifs à l'intérieur du <i>logement</i> permettant d'assurer la conformité au présent article (voir la note A-6.3.1.8. 7)c)).</p>
--	----------------------------------------------------------------------------------------------------------------------------------------------------------------------------------------------------------------------------------------------------------------------------------------------------------------------------------------------------------------------------------------------------------------------------------------------------------------------------------------------------------------------------------------------------------------------------------------------------------------------------------------------------------------------------------------------------------------------------------------------------------------------------------------------------------------------------------------------------------------------------------------------------------------------------------------------------------------------------------------------------------------------------------------------------------------------------------------------------------------------------------------------------------------------------------------------------------------------------------------------------------------------------------------------------------------------------------------------------------------------------------------------------------------------------------------------------------------------------------------------------------------------------------------------------------------------------------------------------------------------------------------------------------------------------------------------------------------------------------------------------------------------------------------------------------------------------------------------------------------------------------------------------------------------------------------------------------------------------------------------------------------------------------------------------------------------------------------------------------------------------------------------------------------------------------------------------------------------------------------------------------------------------------



**8)** Le ventilateur principal des *bâtiments* dont l'*aire de bâtiment* est d'au plus 600 m<sup>2</sup>, dont la *hauteur de bâtiment* est d'au plus 3 *étages* et dont l'*usage principal* est du groupe C n'abritant que des *logements* doit être un ventilateur récupérateur de chaleur :

a) dont l'efficacité de récupération sensible de chaleur est certifiée par l'AHRI, par les Services d'essais Intertek AN Ltée ou par Element Materials Technology Canada Inc. selon la norme ANSI/AHRI 1060 ou ANSI/AHRI 1061, « Performance Rating of Air-to-Air Exchangers for Energy Recovery Ventilation Equipment », ou par le HVI ou par un autre organisme de certification accrédité par le Conseil canadien des normes selon la norme CAN/CSA-C439, « Méthodes d'essai pour l'évaluation en laboratoire des performances des ventilateurs-récupérateurs de chaleur/énergie »;

b) d'une efficacité de récupération sensible de chaleur (ERS) d'au moins 54 % dans le cas d'un *bâtiment* situé dans une municipalité dont le nombre de degrés-jours sous 18 °C est moins de 6000 et de 60 % dans le cas d'un *bâtiment* situé dans une autre municipalité;

c) dont l'efficacité de récupération sensible de chaleur est déterminée à une température sèche de 1,7 °C pour les *appareils* certifiés par l'AHRI, par les Services d'essais Intertek AN Ltée ou par Element Materials Technology Canada Inc., ou de -25 °C pour les *appareils* certifiés par le HVI ou par un autre organisme de certification accrédité par le Conseil canadien des normes (voir la note A-6.3.1.8. 8c)); et

d) dont le mode de fonctionnement et le mode de dégivrage ne doivent pas générer une circulation d'air entre les *logements*.

**9)** Des moyens doivent être prévus afin d'éviter la dépressurisation dans le *logement* (voir la note A-6.3.1.8. 9)).

**10)** L'installation de ventilation principale du *logement* doit avoir la capacité d'extraction indiquée au tableau 9.32.3.3.

**11)** Les ventilateurs installés dans les *logements* doivent être conformes aux exigences de l'article 9.32.3.10.

**12)** L'alimentation en air extérieur d'un *logement* doit avoir la capacité correspondant à plus ou moins 10 % de la capacité d'extraction indiquée au tableau 9.32.3.3. pour ce *logement*.

**13)** Les prises d'air vicié et les bouches de soufflage d'air de l'installation de ventilation principale d'un *logement*, non combinée à des installations de chauffage à air pulsé, doivent être conçues et installées pour favoriser la diffusion de l'air au niveau du plafond.

	<p><b>14)</b> L'air doit être diffusé aux bouches de soufflage à une température d'au moins 12 °C en saison de chauffe pour des installations de ventilation non combinées à des installations de chauffage à air pulsé.</p> <p><b>15)</b> L'air doit être acheminé dans les <i>logements</i> par un réseau de <i>conduits de distribution</i> principaux et secondaires conformes aux exigences des paragraphes 9.32.3.5. 10) et 11).</p> <p><b>16)</b> Une hotte de cuisinière d'une capacité nominale d'au moins 50 L/s doit être installée dans la cuisine et être raccordée à un <i>conduit d'extraction</i> conforme à l'article 6.3.2.10.</p> <p><b>17)</b> Chaque salle de bains et chaque salle de toilettes :</p> <p>a) doit être desservie par un ventilateur d'extraction supplémentaire à commande manuelle installé dans la salle et ayant une capacité d'extraction d'au moins 25 L/s; ou</p> <p>b) doit être munie d'une prise d'air vicié de l'installation de ventilation principale du <i>logement</i> permettant une extraction d'au moins 25 L/s à l'aide d'une commande manuelle située dans cette salle.</p> <p>(Voir la note A-6.3.1.8. 17).)</p> <p><b>18)</b> Sous réserve du paragraphe 19), les corridors et les cages d'escalier visés par le paragraphe 4) doivent :</p> <p>a) être ventilés mécaniquement à l'aide d'un système d'alimentation en air extérieur à un taux minimal de 0,3 changement d'air à l'heure, de façon à maintenir une pression supérieure de celle à l'intérieur des <i>logements</i>; et</p> <p>b) ne pas servir de <i>plénum</i> d'alimentation en air des <i>logements</i>.</p> <p>(Voir la note A-6.3.1.8. 18).)</p> <p><b>19)</b> Une cage d'escalier peut être ventilée naturellement par au moins une fenêtre :</p> <p>a) accessible;</p> <p>b) qui peut s'ouvrir et dont la surface libre pour la ventilation est égale à au moins 5 % de la surface du plancher le plus bas de la cage d'escalier multipliée par le nombre d'étages de la cage d'escalier; et</p> <p>c) située au-dessus du niveau de plancher le plus haut. ».</p>
<b>6.3.2.9.</b>	Remplacer, dans l'alinéa 2)a), « aux paragraphes 6.2.1.2. 2) et 3) » par « au paragraphe 6.2.1.2. 2) ».

<b>6.3.2.14.</b>	Supprimer le paragraphe 2).
<b>6.3.2.15.</b>	Supprimer le paragraphe 3); <hr/> Remplacer le paragraphe 5) par le suivant : « <b>5)</b> Les tuyaux d'évacuation, les trop-pleins et les conduites de purge doivent être raccordés au réseau d'évacuation du <i>bâtiment</i> conformément aux exigences du CNP concernant le raccordement au réseau d'évacuation. ».
<b>6.3.2.17.</b>	Remplacer le paragraphe 2) par le suivant : « <b>2)</b> Les ventilateurs et le matériel accessoire de traitement de l'air, comme les laveurs d'air, les filtres et les éléments de chauffage et de refroidissement, doivent : a) être d'un type convenant à l'usage extérieur s'ils sont installés sur le toit ou à l'extérieur du <i>bâtiment</i> ; et b) être munis d'une plaque signalétique contrastante et facilement accessible donnant les caractéristiques de l'équipement. ».
<b>6.3.4.2.</b>	Supprimer le paragraphe 3).
<b>6.3.4.3.</b>	Remplacer, dans l'alinéa 1)a), « NFPA 91, « Exhaust Systems for Air Conveying of Vapors, Gases, Mists, and Noncombustible Particulate Solids » » par « NFPA 45, « Fire Protection for Laboratories Using Chemicals » »; <hr/> Ajouter le paragraphe suivant : « <b>2)</b> Aux endroits où une accumulation des dépôts <i>combustibles</i> ou réactifs à l'intérieur des enceintes ventilées mécaniquement et des <i>conduits d'extraction</i> présente un risque d'incendie ou d'explosion, il faut : a) prendre des mesures pour enlever ces dépôts; et b) installer un système d'extinction automatique. ».
<b>6.3.4.4.</b>	Supprimer, à la fin de l'alinéa 1)a) du texte anglais, le mot « and »; <hr/>

	<p>Remplacer l'alinéa 1)b) par les suivants :</p> <p>« b) comporter des portes de visite aux fins de l'inspection et de l'entretien des ventilateurs et des conduits;</p> <p>c) être livrés avec des directives nécessaires à leur utilisation et au bon fonctionnement du système de ventilation; et</p> <p>d) comporter des moyens pour neutraliser les déversements accidentels. ».</p>
<b>6.9.1.3.</b>	<p>Insérer, dans le paragraphe 1) du texte français, après « visé par le paragraphe », ce qui suit : « 6.3.1.7. ».</p>
<b>6.9.3.1.</b>	<p>Remplacer, dans le paragraphe 1), « des <i>suites</i> » par « des <i>logements</i> » et « d'une <i>suite</i> » par « d'un <i>logement</i> »;</p> <hr/> <p>Remplacer les alinéas 2)c) et 2)d) par les suivants :</p> <p>« c) être branchés de manière qu'il n'y ait pas de sectionneur entre le dispositif de protection contre les surintensités et l'avertisseur, lorsque celui-ci est alimenté par l'installation électrique desservant la <i>suite</i> (voir la note A-6.9.3.1. 2)c);</p> <p>d) être fixés mécaniquement au-dessus du plancher à la hauteur recommandée par le fabricant; et</p> <p>e) en cas de panne de leur source normale d'alimentation, disposer d'une pile comme source d'appoint. »;</p> <hr/> <p>Remplacer, dans les paragraphes 3) et 4), « dans une <i>suite</i> d'une <i>habitation</i> ou d'un <i>établissement de soins</i> » par « dans une <i>suite</i> d'une <i>habitation</i> ou dans un <i>logement</i> d'un <i>établissement de soins</i> »;</p> <hr/> <p>Remplacer, dans l'alinéa 4)a), « dans chaque <i>suite</i> d'une <i>habitation</i> ou d'un <i>établissement de soins</i> » par « dans chaque <i>suite</i> d'une <i>habitation</i> ou dans chaque <i>logement</i> d'un <i>établissement de soins</i> »;</p> <hr/> <p>Remplacer, dans le paragraphe 5), « Pour chaque <i>suite</i> d'une <i>habitation</i> ou d'un <i>établissement de soins</i> » par « Pour chaque <i>suite</i> d'une <i>habitation</i> ou pour chaque <i>logement</i> d'un <i>établissement de soins</i> ».</p>

<b>6.9.4.2.</b>	Ajouter le paragraphe suivant : « <b>2)</b> Il n'est pas permis d'installer des foyers à feu ouvert dans les établissements de soins. ».
<b>6.10.1.1.</b>	Ajouter respectivement, dans le Tableau 6.10.1.1., en respectant l'ordre numérique, les attributions suivantes : « 6.3.2.1. Ventilation exigée 3) [F82-OH1.1] »; « 6.3.1.8. Logements 4) [F40, F50, F52-OH1.1] [F51, F52-OH1.2] [F40, F50, F53-OS3.4] 5) [F40, F50, F52-OH1.1] [F51, F52-OH1.2] 6) [F40, F50, F52-OH1.1] [F51, F52-OH1.2] 7) [F40, F50, F52-OH1.1] [F51, F52-OH1.2] 8) [F98-OE1.1] 9) [F81-OH1.1] 10) [F40, F50, F52, F53-OH1.1] [F51, F52-OH1.2] [F43,F50, F53-OS3.4] 11) [F40, F50, F52, F53, F81-OH1.1] [F51, F52, F53, F81-OH1.2] [F53,F63-OS2.3] [F53, F81-OS3.4] 12) [F53, F63-OS2.3] 13) [F40-OH1.1] [F51, F54-OH1.2] 14) [F51, F54-OH1.2] 15) [F40, F50, F52-OH1.1] 16) [F40, F52-OH1.1] 17) [F40, F52-OH1.1] 18) [F40, F50, F52-OH1.1] [F51, F52-OH1.2] [F40, F50, F53-OS3.4] »;  Supprimer, dans le Tableau 6.10.1.1., les attributions suivantes : « 6.2.1.2. 3) »; « 6.3.2.14. 2) »; « 6.3.2.15. 3) ».

<b>Division B</b> <b>Notes de la</b> <b>partie 6</b>	
<b>A-6.2.1.2. 3)</b>	Supprimer la note.
	<p>Ajouter les notes suivantes :</p> <p>« <b>A-6.3.1.8. 5)a) Installation de ventilation principale.</b> Une installation de ventilation principale peut inclure un ou plusieurs ventilateurs principaux.</p> <p><b>A-6.3.1.8. 6)a) Apport d'air de compensation.</b> Se référer aux paragraphes 9.32.3.8. 2) à 5).</p> <p>L'air acheminé pour la compensation dans un logement doit toujours être de l'air extérieur.</p> <p>Le calcul de l'apport d'air de compensation des ventilateurs d'extraction supplémentaires d'un logement peut tenir compte :</p> <ul style="list-style-type: none"> <li>• d'un nombre de 2 ventilateurs d'extraction supplémentaires du logement, à condition que leurs débits d'extraction soient les plus élevés parmi les ventilateurs d'extraction supplémentaires présents dans le logement (généralement, le débit du ventilateur d'extraction de la hotte de cuisine ou de la sècheuse est plus élevé que celui du ventilateur d'extraction de la salle de bains ou de toilettes).</li> <li>• du faible débit d'infiltration d'air en provenance du pourtour d'une porte installée conformément à la norme NFPA 80, « Fire Doors and Other Opening Protectives », donnant sur un corridor lorsque toutes les exigences s'appliquant à la séparation coupe-feu sont respectées.</li> </ul> <p>En même temps, le calcul de l'apport d'air de compensation total pour les ventilateurs d'extraction supplémentaires présents dans l'ensemble des logements desservis par la ventilation principale peut tenir compte d'un facteur de diversité de fonctionnement appliqué en fonction du nombre total des ventilateurs d'extraction supplémentaires présents dans ces logements. Les règles de l'art (voir l'article 6.2.1.1.) peuvent fournir des indications en la matière.</p> <p><b>A-6.3.1.8. 6)b) Circulation d'air.</b> Des mesures doivent être prises pour assurer la libre circulation de l'air d'une pièce à l'autre dans le logement, notamment par des espaces aménagés sous les portes ou par des portes munies d'ailettes inclinées ou de grilles.</p>

**A-6.3.1.8. 7)c) Composants de l'installation de ventilation principale.**

Sans s'y limiter, des sondes d'humidité, de pression, de pression différentielle ainsi que des commandes automatiques ou manuelles prioritaires sont considérées comme étant des éléments ou des dispositifs visés par cet article.

**A-6.3.1.8. 8)c) Ventilateur récupérateur de chaleur.** Pour les fins d'application de la partie 11, l'efficacité de récupération sensible de la chaleur du ventilateur récupérateur de chaleur (VRC) doit être déterminée à un débit égal ou supérieur à celui prévu pour le fonctionnement en régime normal à basse vitesse du VRC.

**A-6.3.1.8. 9) Modulation.** La modulation en apport d'air peut, entre autres, se faire à l'aide d'une sonde de pression mécanique individuelle à chaque logement ou en contre barrant l'apport d'air dans le logement avec les ventilateurs d'extraction supplémentaires.

**A-6.3.1.8. 17) Extraction dans chaque salle de bains et salle de toilettes.** À l'alinéa a), le débit requis par l'extracteur situé dans ces pièces n'a pas à être pris en compte dans le calcul d'extraction requis par le paragraphe 6.3.1.8. 10).

L'alinéa b) énonce les conditions pour une conception particulière de la ventilation du logement, dans le but de permettre l'extraction de l'air vicié d'une salle de bains ou de toilettes par l'installation de ventilation principale du logement. Cependant, puisqu'il s'agit de l'installation de ventilation principale du logement, le débit d'extraction exigé doit être pris en compte dans le calcul d'extraction requis par le paragraphe 6.3.1.8. 10). En même temps, la conception pourrait omettre la commande manuelle de l'extraction de l'air vicié d'une telle salle lorsque l'installation respecte toutes les autres exigences de l'article et que le propriétaire ou l'exploitant du bâtiment s'engage à autoriser le fonctionnement de l'installation à un régime permettant de maintenir le débit d'extraction minimal exigé de 25 L/s dans cette salle. Toutefois, le maintien du débit d'extraction dans cette salle ne doit pas affecter la qualité de l'air à l'intérieur du logement, par l'assèchement de l'air par exemple, ni augmenter la dépressurisation dans le logement, le tout en limitant au minimum une utilisation excessive de l'énergie. Compte tenu de la complexité, des répercussions potentielles et des engagements requis, une demande de solution de rechange devrait être présentée à la Régie du bâtiment pour l'évaluation d'une telle conception (voir la note A-1.2.1.1. 1)b) de la division A).

	<b>A-6.3.1.8. 18) Ventilation mécanique des corridors et des cages d'escalier.</b> La valeur du taux de changement d'air à l'heure n'est pas liée à l'exigence de pression supérieure. Souvent, pour pouvoir assurer la pression positive, le taux de changement d'air à l'heure sera plus élevé que celui prévu à l'alinéa a). ».
<b>Partie 8</b>	Supprimer la partie.
<b>Partie 9</b>	
<b>Table des matières</b>	Supprimer la sous-section 9.10.21; <hr/> Supprimer la section 9.36.
<b>9.3.1.1.</b>	Ajouter le paragraphe suivant : « <b>5)</b> Tous les bétons doivent être produits et livrés conformément aux exigences du CNB par une usine qui détient un certificat de conformité délivré par le BNQ, conformément au protocole de certification NQ 2621-905, « Béton prêt à l'emploi – Programme de certification ». ».
<b>9.3.1.3.</b>	Remplacer le paragraphe 1) par le suivant : « <b>1)</b> Le béton en contact avec un <i>sol</i> ou avec un remblai de granulats susceptible de générer des sulfates agressifs pour le ciment ordinaire doit répondre aux exigences de l'alinéa 4.1.1.6 de la norme CSA-A23.1, « Béton : Constituants et exécution des travaux », ou être protégé adéquatement de la sulfatation par un autre moyen de protection (voir la note A-9.13.2.1. 2)). ».
<b>9.5.2.3.</b>	Insérer, dans le paragraphe 1), après « ascenseur », ce qui suit : « ou appareil élévateur à plate-forme pour personnes handicapées ».
<b>9.5.3.1.</b>	Remplacer, dans l'article dans le texte français le Tableau 9.5.3.1. dans le texte français, partout où ils se trouvent, les mots « de passage » par « libre »; <hr/>



	Remplacer, dans le paragraphe 4) du texte français, les mots « hauteur sous passage » par « hauteur libre ».
<b>9.5.5.1.</b>	Insérer, dans les paragraphes 1) et 2), après « portes battantes », ce qui suit : « , des portes coulissantes ».
<b>9.7.2.2.</b>	Supprimer le paragraphe 10).
	<p>Ajouter l'article suivant :</p> <p><b>« 9.7.2.3. Pourcentage global minimal de surface vitrée</b></p> <p><b>1)</b> Sous réserve des paragraphes 2) et 4), la surface vitrée minimale des fenêtres procurant de l'éclairage naturel dans un <i>logement</i> doit, pour chacun des <i>étages</i> :</p> <p>a) être équivalente à au moins 5 % de la superficie de l'<i>étage</i> du <i>logement</i> (voir la note A-9.7.2.3. 1a)); et</p> <p>b) être répartie entre toutes les chambres et les espaces de séjour.</p> <p><b>2)</b> Lorsqu'un <i>logement</i> occupe le <i>premier étage</i> et le <i>sous-sol</i> d'un <i>bâtiment</i>, il n'est pas exigé que la surface vitrée procurant de l'éclairage naturel du <i>sous-sol</i> soit équivalente aux valeurs décrites au paragraphe 1) aux conditions suivantes :</p> <p>a) au plus 50 % du <i>logement</i> est situé au <i>sous-sol</i>; et</p> <p>b) chaque chambre située au <i>sous-sol</i> bénéficie d'une surface vitrée procurant un éclairage naturel ayant une superficie d'au moins 5 % de la superficie de la chambre.</p> <p><b>3)</b> Chaque <i>suite</i> d'une maison de chambres doit bénéficier d'une surface vitrée procurant de l'éclairage naturel d'au moins 5 % de la superficie de la <i>suite</i>.</p> <p><b>4)</b> L'éclairage naturel en second jour d'une pièce d'un <i>logement</i> est permis aux conditions suivantes :</p> <p>a) l'aire éclairée en second jour et l'aire comportant la surface vitrée procurant de l'éclairage naturel sont considérées comme des pièces combinées en vertu de l'article 9.5.1.2.;</p> <p>b) l'ouverture entre les deux aires est sur un plan parallèle à la surface vitrée procurant de l'éclairage naturel et est située à au plus 6 m de cette surface; et</p> <p>c) la surface vitrée procurant de l'éclairage naturel est d'au moins 5 % de la superficie des pièces combinées. ».</p>

<b>9.7.3.3.</b>	Supprimer le paragraphe 3) et le Tableau 9.7.3.3.
<b>9.8.1.2.</b>	<p>Remplacer, dans le paragraphe 1), « Lorsque » par « Sous réserve du paragraphe 2), lorsque »;</p> <hr/> <p>Ajouter le paragraphe suivant :</p> <p>« <b>2)</b> Les escaliers installés dans des garages qui desservent un seul <i>logement</i> n'ont pas à être conformes au paragraphe 1) lorsqu'ils desservent des plates-formes ne servant qu'à des fins d'entreposage (voir la note A-9.8.1.2. 2)). ».</p>
<b>9.8.2.2.</b>	<p>Remplacer la version française du titre par « <b>Hauteur</b> »;</p> <hr/> <p>Remplacer, dans la version française des paragraphes 1) et 4), « L'échappée » par « La hauteur libre »;</p> <hr/> <p>Remplacer, dans la version française des paragraphes 2) et 3), « l'échappée » par « la hauteur libre ».</p>
<b>9.8.3.2.</b>	<p>Remplacer, dans le paragraphe 1), « Les volées » par « Sous réserve du paragraphe 2), les volées »;</p> <hr/> <p>Ajouter le paragraphe suivant :</p> <p>« <b>2)</b> Un escalier intérieur peut avoir moins de 3 contremarches aux conditions suivantes :</p> <p>a) l'escalier a au moins 900 mm de largeur;</p> <p>b) l'escalier a un recouvrement contrastant avec celui des paliers ou est éclairé en permanence lorsque l'éclairage est tamisé et que des occupants sont sur les lieux; et</p> <p>c) une main courante est installée de chaque côté de l'escalier. ».</p>
<b>9.8.4.7.</b>	<p>Remplacer, dans l'alinéa 1)b) du texte français, « largeur de passage » par « largeur libre »;</p> <hr/>

	<p>Remplacer, dans l'alinéa 1)e) du texte français, « échappée » par « hauteur libre »;</p> <hr/> <p>Remplacer, dans le paragraphe 2), « 3 personnes » par « 6 personnes ».</p>
<b>9.8.5.3.</b>	<p>Remplacer le titre de l'article dans le texte français par « <b>Hauteur libre</b> »;</p> <hr/> <p>Remplacer le titre de l'article dans le texte anglais par « <b>Clear Height</b> »;</p> <hr/> <p>Remplacer, dans le paragraphe 1) du texte français, « l'échappée » par « la hauteur libre »;</p> <hr/> <p>Remplacer, dans le paragraphe 2) du texte français, « L'échappée » par « La hauteur libre ».</p>
<b>9.8.6.4.</b>	<p>Remplacer le titre de l'article dans le texte français par « <b>Hauteur libre</b> »;</p> <hr/> <p>Remplacer le titre de l'article dans le texte anglais par « <b>Clear Height</b> »;</p> <hr/> <p>Remplacer, dans le paragraphe 1) du texte français, « l'échappée » par « la hauteur libre »;</p> <hr/> <p>Remplacer, dans le paragraphe 2) du texte français, « L'échappée » par « La hauteur libre ».</p>
<b>9.8.8.1.</b>	<p>Remplacer le paragraphe 2) par le suivant :</p> <p>« <b>2) Les garde-corps ne sont pas exigés :</b></p> <p>a) aux plates-formes de chargement;</p> <p>b) aux fosses des <i>garages de réparation</i>;</p> <p>c) aux surfaces accessibles à des fins d'entretien uniquement; ou</p> <p>d) aux escaliers intérieurs d'un <i>logement</i> qui desservent un <i>sous-sol</i> aménagé uniquement pour l'installation de l'équipement mécanique ou d'entretien du <i>bâtiment</i>, si chaque côté ouvert des escaliers est pourvu d'une main courante. »;</p> <hr/>

	<p>Remplacer les paragraphes 4) et 5) par les suivants :</p> <p>« <b>4)</b> Sous réserve du paragraphe 5), les fenêtres ouvrantes des <i>habitations</i> doivent être protégées :</p> <p>a) lorsque la fenêtre n'est pas requise comme <i>moyen d'évacuation</i> conformément au paragraphe 9.9.10.1. 1) :</p> <p>i) par un <i>garde-corps</i>; ou</p> <p>ii) par un mécanisme qui limite le déplacement de la partie battante ou coulissante de la fenêtre de manière à réduire l'ouverture libre à au plus 100 mm, verticalement ou horizontalement, si l'autre dimension est supérieure à 380 mm;</p> <p>b) lorsque la fenêtre est requise comme <i>moyen d'évacuation</i> conformément au paragraphe 9.9.10.1. 1), par un mécanisme :</p> <p>i) qui limite le déplacement de la partie battante ou coulissante de la fenêtre de manière à réduire l'ouverture libre à au plus 100 mm, verticalement ou horizontalement, si l'autre dimension est supérieure à 380 mm;</p> <p>ii) ouvrable de l'intérieur de la pièce sans l'utilisation de clés, d'outils ou de connaissances particulières; et</p> <p>iii) conforme à la norme ASTM F2090, « Spécification standard pour fenêtre prévention des chutes dispositifs avec les mécanismes de sortie d'urgence ». (Voir la note A-9.8.8.1. 4) et 5).) ».</p> <p><b>5)</b> La protection exigée au paragraphe 4) ne s'applique pas :</p> <p>a) supprimé;</p> <p>b) supprimé;</p> <p>c) si la seule partie ouvrante dont les dimensions sont supérieures à 100 sur 380 mm est située à plus de 900 mm au-dessus du plancher fini;</p> <p>d) si l'appui de la fenêtre est situé à plus de 900 mm au-dessus du plancher fini d'un côté de la fenêtre; ou</p> <p>e) si le bord inférieur de la partie ouvrante de la fenêtre est situé à moins de 1800 mm au-dessus du niveau du plancher ou du sol de l'autre côté de la fenêtre. (Voir la note A-9.8.8.1. 4) et 5).) ».</p>
<p><b>9.9.2.3.</b></p>	<p>Insérer, dans le titre de l'article dans le texte français, après « Ascenseurs », ce qui suit : « , monte-charges »;</p> <hr/>

	<p>Insérer, dans le paragraphe 1) du texte français, après « ascenseurs », ce qui suit : « , monte-charges ».</p>
9.9.2.4.	<p>Remplacer, dans le paragraphe 1), « Sauf pour les portes » par « Sous réserve du paragraphe 2) et à l'exception des portes »;</p> <hr/> <p>Ajouter le paragraphe suivant :</p> <p>« 2) Les portes desservant un garage ou un <i>bâtiment</i> secondaire d'un seul <i>étage</i> en <i>hauteur de bâtiment</i> n'ont pas à être conformes aux exigences du paragraphe 1) aux conditions suivantes :</p> <p>a) le garage ou le <i>bâtiment</i> secondaire ne dessert qu'un <i>logement</i> et est situé sur la même propriété que le <i>logement</i> desservi; et</p> <p>b) le garage ou le <i>bâtiment</i> secondaire possède une seconde porte d'accès pivotante, autre qu'une porte de garage. ».</p>
9.9.3.4.	<p>Remplacer le titre de l'article dans le texte français par « <b>Hauteur libre</b> »;</p> <hr/> <p>Remplacer, dans les paragraphes 1) et 2) du texte français, « de passage » par « libre ».</p>
9.9.4.4.	<p>Remplacer le paragraphe 1) par le suivant :</p> <p>« 1) Les <i>baies non protégées</i> dans les murs extérieurs du <i>bâtiment</i> doivent être protégées par du verre armé monté dans un cadre d'acier fixe ou par des briques de verre conformément aux articles 9.10.13.5. et 9.10.13.7., si :</p> <p>a) une rampe, un escalier <i>d'issue</i> extérieur non encloué, un balcon ou un passage extérieur menant à une <i>issue</i> constitue le seul <i>moyen d'évacuation</i> d'une <i>suite</i> et est exposé à un incendie par les <i>baies non protégées</i> dans les murs extérieurs :</p> <p>i) d'un autre <i>compartiment résistant au feu</i>; ou</p> <p>ii) d'un autre <i>logement</i>, pièce secondaire ou aire commune dans une maison comportant un <i>logement accessoire</i>; et</p> <p>b) elles se trouvent à moins de 3 m horizontalement et à moins de 10 m au-dessous de la rampe, de l'escalier <i>d'issue</i>, du balcon ou du passage extérieur, ou à moins de 5 m au-dessus.</p> <p>(Voir la note A-9.9.3. 1.) ».</p>

9.9.5.2.	Remplacer, dans le paragraphe 1), « Si » par « Lorsqu'un usage est autorisé en vertu du CNB dans un corridor, ».
9.9.6.1.	Remplacer, dans le paragraphe 3) du texte français, « de passage » par « du moyen d'évacuation ».
9.9.6.4.	Remplacer, les alinéas 5)b) et 5)c) par les suivants : « b) les portes desservent des <i>garages de stationnement</i> ou d'autres <i>bâtiments</i> secondaires ne desservant qu'un seul <i>logement</i> ; c) les portes : i) desservent des <i>suites</i> d'entreposage d'une aire brute d'au plus 20 m <sup>2</sup> dans des entrepôts d'au plus 1 <i>étage</i> ; et ii) s'ouvrent directement sur l'extérieur au niveau du sol; ou d) les portes desservent un seul <i>logement</i> ou une maison comportant un <i>logement accessoire</i> et mènent directement à l'extérieur. ».
9.9.7.2.	Ajouter le paragraphe suivant : « <b>3)</b> Une seule extrémité d'un <i>corridor commun</i> mentionné au paragraphe 2), desservant une <i>habitation</i> , peut déboucher sur un hall d'entrée, si : a) le hall d'entrée est conforme aux alinéas 3.4.4.2. 2)a) à d) et 3.4.4.2. 2)f) et aux sous-alinéas 3.4.4.2. 2)e)i), e)ii) et e)iv) (voir la note A-3.4.4.2. 2)); et b) le <i>corridor commun</i> est isolé du hall par une <i>séparation coupe-feu</i> ayant le <i>degré de résistance au feu</i> requis par le plus contraignant des <i>degrés de résistance au feu</i> requis pour le hall, le <i>corridor commun</i> ou les pièces adjacentes. (Voir les notes A-3.3.1.3. 10) et A-3.4.4.2. 2)). ».
9.9.7.4.	Insérer, dans le paragraphe 1), après « <i>logements</i> », ce qui suit : « et des rangements situés dans le comble d'un garage attenant à un <i>logement</i> ».
9.9.8.5.	Ajouter, à la fin du paragraphe 3), après « déboucher », ce qui suit : « (voir la note A-3.4.4.2. 2)) »; <hr/>

	<p>Ajouter le paragraphe suivant :</p> <p>« <b>6)</b> Lorsqu'un escalier d'<i>issue</i> débouche sur un hall, cet escalier doit être isolé du hall par une <i>séparation coupe-feu</i> conforme au paragraphe 9.9.4.2. 1). ».</p>
<b>9.9.9.3.</b>	<p>Ajouter, à la fin du paragraphe 1), ce qui suit : « (Voir la note A-9.9.9.3. 1).) »;</p> <hr/> <p>Remplacer, dans le paragraphe 2), « Lorsqu'un » par « Sous réserve des exigences de l'article 9.10.8.8., lorsqu'un ».</p>
<b>9.9.10.1.</b>	<p>Insérer, dans le paragraphe 1), après « <i>protégée par gicleurs</i>, », ce qui suit : « ou si l'<i>aire de plancher</i> est desservie par une <i>issue</i> ou un <i>moyen d'évacuation</i> qui mène directement à l'extérieur, ».</p>
<b>9.9.11.1.</b>	<p>Remplacer le paragraphe 1) par le suivant :</p> <p>« <b>1)</b> La présente sous-section s'applique à toutes les <i>issues</i>, sauf celles desservant :</p> <p>a) un seul <i>logement</i> ou une maison comportant un <i>logement accessoire</i>; ou</p> <p>b) un <i>bâtiment</i> d'au plus 2 <i>étages</i> en <i>hauteur de bâtiment</i> n'abritant que des <i>logements</i> non desservis par un <i>corridor commun</i>. ».</p>
<b>9.10.1.3.</b>	<p>Ajouter le paragraphe suivant :</p> <p>« <b>12)</b> La protection de parois vitrées fixes à l'aide de gicleurs doit être conforme à l'article 3.1.7.6. ».</p>
<b>9.10.2.2.</b>	<p>Supprimer l'article.</p>
<b>9.10.4.1.</b>	<p>Remplacer, dans le paragraphe 5), « Il n'est » par « Sous réserve du paragraphe 6), il n'est »;</p> <hr/>

	<p>Ajouter le paragraphe suivant :</p> <p>« <b>6)</b> Il n'est pas obligatoire de considérer le rangement dans le comble d'un garage comme un plancher ou une <i>mezzanine</i> aux fins du calcul de la <i>hauteur de bâtiment</i> aux conditions suivantes :</p> <p>a) le rangement ne sert qu'à des fins d'entreposage; et</p> <p>b) le garage dessert au plus un <i>logement</i>. ».</p>
<b>9.10.4.4.</b>	<p>Insérer, dans le paragraphe 1) du texte français, après « d'ascenseur », ce qui suit : « ou de monte-charge ».</p>
<b>9.10.8.1.</b>	<p>Supprimer, dans le paragraphe 1), « 9.10.21. pour les <i>bâtiments</i> de chantier et la sous-section »;</p> <hr/> <p>Ajouter le paragraphe suivant :</p> <p>« <b>2)</b> À l'exception du plancher au-dessus d'un vide sanitaire, la structure des planchers à ossature légère pour lesquels il n'y a pas d'exigence concernant le <i>degré de résistance au feu</i> doit être recouverte :</p> <p>a) d'une plaque de plâtre d'au moins 12,7 mm d'épaisseur; ou</p> <p>b) d'un revêtement de finition qui assure un <i>degré de résistance au feu</i> d'au moins 20 min.</p> <p>(Voir la note A-9.10.8.1. 2).) ».</p>
<b>9.10.8.8.</b>	<p>Insérer, dans les paragraphes 1) et 2), après « extérieur », les mots « ou d'un balcon »;</p> <hr/> <p>Remplacer le paragraphe 3) par le suivant :</p> <p>« <b>3)</b> Un <i>degré de résistance au feu</i> n'est pas exigé pour le plancher d'un passage extérieur ou d'un balcon desservant :</p> <p>a) une maison comportant un <i>logement accessoire</i>;</p> <p>b) un seul <i>logement</i> au-dessus ou au-dessous duquel ne se trouve aucune <i>suite</i> (voir le paragraphe 9.9.9.3. 2)); ou</p> <p>c) un <i>bâtiment</i> d'au plus 8 <i>logements</i> aux conditions suivantes :</p> <p>i) le <i>bâtiment</i> a au plus 2 <i>étages en hauteur de bâtiment</i>; et</p> <p>ii) les <i>logements</i> sont desservis par un autre <i>moyen d'évacuation</i>. ».</p>



9.10.9.3.	Insérer, dans le paragraphe 1), après « articles », ce qui suit : « 3.1.7.6., ».
9.10.9.7.	Remplacer le paragraphe 6) par le suivant : « <b>6)</b> Il est permis d'installer une tuyauterie d'évacuation et de ventilation <i>combustible</i> d'un côté d'une <i>séparation coupe-feu</i> horizontale dans les <i>bâtiments</i> contenant : a) 2 <i>logements</i> seulement; ou b) au plus 3 <i>logements</i> et d'au plus 2 <i>étages</i> en <i>hauteur de bâtiment</i> lorsque la tuyauterie d'évacuation dessert l'une des installations suivantes : i) un aspirateur central; ou ii) une installation de ventilation mécanique dont le conduit est rigide. »; <hr/> Ajouter le paragraphe suivant : « <b>7)</b> Il est permis de noyer une tuyauterie d'alimentation en eau dans une dalle en béton pour laquelle un <i>degré de résistance au feu</i> est exigé sans l'avoir incorporée à la dalle au moment des essais comme l'exige l'article 3.1.9.2., si l'épaisseur du béton entre la tuyauterie <i>combustible</i> et la sous-face de la dalle est d'au moins 50 mm. ».
9.10.9.14.	Supprimer, dans le paragraphe 1), « et de l'article 9.10.21.2. »; <hr/> Insérer, dans le paragraphe 4), après « séparant des <i>logements</i> », ce qui suit : « dans un <i>bâtiment</i> d'au plus 3 <i>logements</i> et d'au plus 2 <i>étages</i> en <i>hauteur de bâtiment</i> ».
9.10.9.18.	Remplacer le paragraphe 2) par le suivant : « <b>2)</b> Les <i>compartiments résistant au feu</i> visés au paragraphe 1) ne doivent pas être équipés de ventilateurs individuels qui évacuent l'air directement dans le <i>conduit d'extraction</i> situé dans le <i>vide technique vertical</i> , sauf si ces ventilateurs sont munis de raccords qui remontent d'au moins 500 mm dans ce conduit. ».

<p><b>9.10.10.3.</b></p>	<p>Remplacer, dans le paragraphe 1), « du paragraphe 2) » par « des paragraphes 2) et 3.6.3.1. 6) »;</p> <hr/> <p>Ajouter le paragraphe suivant :</p> <p>« <b>3)</b> Il est permis d'avoir un <i>local technique</i> qui donne à l'intérieur d'un <i>logement</i> sans que le mur séparant le <i>logement</i> du <i>local technique</i> ne soit une <i>séparation coupe-feu</i> ayant un <i>degré de résistance au feu</i> aux conditions suivantes :</p> <p>a) le mur séparant le <i>local technique</i> de toute autre <i>suite</i> est une <i>séparation coupe-feu</i> ayant un <i>degré de résistance au feu</i>;</p> <p>b) le <i>local technique</i> dessert au plus 2 <i>logements</i>; et</p> <p>c) le <i>local technique</i> est libre d'accès à partir du <i>logement</i>. ».</p>
<p><b>9.10.13.13.</b></p>	<p>Remplacer, dans le paragraphe 1), « paragraphes 2) à 5) » par « paragraphes 2) à 6) »;</p> <hr/> <p>Ajouter le paragraphe suivant :</p> <p>« <b>6)</b> Il n'est pas obligatoire qu'un conduit traversant une <i>séparation coupe-feu</i> entre 2 <i>logements</i> soit équipé d'un <i>registre coupe-feu</i> dans un <i>bâtiment</i> d'au plus 2 <i>étages</i> en <i>hauteur de bâtiment</i> et d'au plus 3 <i>logements</i>, à l'une des conditions suivantes :</p> <p>a) le conduit traverse une <i>séparation coupe-feu</i> verticale;</p> <p>b) le conduit traverse une <i>séparation coupe-feu</i> horizontale et au plus 2 <i>logements</i> sont situés l'un au-dessus de l'autre. ».</p>
<p><b>9.10.14.4.</b></p>	<p>Ajouter le paragraphe suivant :</p> <p>« <b>12)</b> La surface des baies vitrées de la <i>façade de rayonnement</i> d'un garage ou d'un <i>bâtiment</i> secondaire non attenant donnant sur un <i>logement</i> n'est assujettie à aucune limite si :</p> <p>a) le garage ou le <i>bâtiment</i> secondaire non attenant dessert un <i>bâtiment</i> d'au plus 3 <i>logements</i> et d'au plus 2 <i>étages</i> en <i>hauteur de bâtiment</i>;</p> <p>b) le garage ou le <i>bâtiment</i> secondaire non attenant est situé sur la même propriété que les <i>logements</i>;</p> <p>c) le garage ou le <i>bâtiment</i> secondaire non attenant n'a qu'un seul <i>étage</i> en <i>hauteur de bâtiment</i>;</p>

	<p>d) la <i>façade de rayonnement</i> d'un garage ou d'un <i>bâtiment</i> secondaire non attenant est d'au plus 30 m<sup>2</sup>;</p> <p>e) la <i>façade de rayonnement</i> du garage ou du <i>bâtiment</i> secondaire non attenant fait face au <i>bâtiment</i> desservi; et</p> <p>f) les <i>logements</i> desservis par le garage ou le <i>bâtiment</i> secondaire non attenant constituent le seul <i>usage principal</i> sur la propriété. ».</p>
<p><b>9.10.14.5.</b></p>	<p>Remplacer le paragraphe 6) par le suivant :</p> <p>« <b>6)</b> Sous réserve du paragraphe 7), les saillies <i>combustibles</i> pouvant propager un incendie à un <i>bâtiment</i> voisin et situées à plus de 1 m du sol sont interdites à moins de 1,2 m horizontalement :</p> <p>a) d'une limite de propriété;</p> <p>b) de l'axe d'une <i>voie publique</i>; ou</p> <p>c) de toute ligne imaginaire servant à déterminer la <i>distance limitative</i> entre 2 <i>bâtiments</i> situés sur la même propriété.</p> <p>(Voir la note A-9.14.5.6.) »;</p> <hr/> <p>Ajouter les paragraphes suivants :</p> <p>« <b>15)</b> La construction des <i>façades de rayonnement</i> et des murs extérieurs qui sont situés au-dessus d'une <i>façade de rayonnement</i> et qui renferment un <i>comble ou vide sous toit</i> d'un <i>bâtiment</i> d'au plus 3 <i>logements</i> et d'au plus 2 <i>étages en hauteur de bâtiment</i> :</p> <p>a) peut ne pas être conforme aux exigences du tableau 9.10.14.5.-A. lorsque la <i>distance limitative</i> est d'au moins 1,2 m;</p> <p>b) peut ne pas être conforme au type de construction exigé au tableau 9.10.14.5.-A lorsque la <i>distance limitative</i> est d'au moins 0,6 m et que la <i>façade de rayonnement</i> a un <i>degré de résistance au feu</i> d'au moins 45 min;</p> <p>c) peut ne pas être conforme au type de revêtement exigé au tableau 9.10.14.5.-A lorsque la <i>distance limitative</i> est moins de 1,2 m et que la <i>façade de rayonnement</i> a un <i>degré de résistance au feu</i> d'au moins 45 min. et :</p> <p>i) le revêtement de la <i>façade de rayonnement</i> est un matériau <i>incombustible</i>; ou</p> <p>ii) le revêtement de la <i>façade de rayonnement</i> est conforme aux exigences de l'alinéa 9.10.15.5. 3)c).</p>

	<p><b>16)</b> La <i>façade de rayonnement</i> d'un garage ou d'un <i>bâtiment</i> secondaire non attenant qui dessert au plus 3 <i>logements</i> et qui est conforme aux conditions énumérées au paragraphe 9.10.14.4. 12) peut ne pas être conforme au <i>degré de résistance au feu</i> minimal exigé au tableau 9.10.14.5.-A; toutefois, lorsque la <i>distance limitative</i> est inférieure à 0,6 m, le <i>degré de résistance au feu</i> doit être d'au moins 45 min.</p> <p><b>17)</b> La <i>façade de rayonnement</i> d'un garage ou d'un <i>bâtiment</i> secondaire non attenant qui dessert au plus 3 <i>logements</i> peut ne pas être conforme au type de revêtement exigé au tableau 9.10.14.5.-A, peu importe la <i>distance limitative</i> lorsque les conditions énumérées au paragraphe 9.10.14.4. 12) sont respectées. ».</p>
<p><b>9.10.15.5.</b></p>	<p>Remplacer le paragraphe 5) par le suivant :</p> <p>« <b>5)</b> Sous réserve du paragraphe 6), les saillies <i>combustibles</i> pouvant propager un incendie à un <i>bâtiment</i> voisin et situées à plus de 1 m du sol sont interdites à moins de 1,2 m horizontalement :</p> <p>a) d'une limite de propriété;</p> <p>b) de l'axe d'une <i>voie publique</i>; ou</p> <p>c) de toute ligne imaginaire servant à déterminer la <i>distance limitative</i> entre 2 <i>bâtiments</i> situés sur la même propriété. ».</p>
<p><b>9.10.18.2.</b></p>	<p>Remplacer, dans le Tableau 9.10.18.2., « 10 (avec hébergement) » par « où dorment plus de 10 personnes »;</p> <hr/> <p>Remplacer le paragraphe 5) par le suivant :</p> <p>« <b>5)</b> Un système d'alarme incendie n'est pas exigé dans une <i>habitation</i> si :</p> <p>a) une <i>issue</i> ou un <i>corridor commun</i> dessert au plus 4 <i>suites</i>; ou</p> <p>b) chaque <i>suite</i> est desservie par une <i>issue</i> extérieure menant au niveau du sol. ».</p>
<p><b>9.10.19.8.</b></p>	<p>Supprimer, dans le titre de l'article et au paragraphe 1), « d'avertissement ».</p>
<p><b>9.10.21.</b></p>	<p>Supprimer la sous-section.</p>

<b>9.11.1.1.</b>	Insérer, dans le paragraphe 3) du texte français, après « d'ascenseur », ce qui suit : « , d'un monte-charge ».
<b>9.12.2.2.</b>	Supprimer, dans le paragraphe 2), les mots « (voir la note A-9.12.2.2. 2)) ».
<b>9.13.2.1.</b>	Ajouter, à la fin du paragraphe 2), les mots « (voir la note A-9.13.2.1. 2)) »;  Remplacer le paragraphe 3) par le suivant : « <b>3)</b> Il n'est pas obligatoire de protéger contre l'humidité conformément au paragraphe 2) : a) les planchers des garages; ou b) les planchers des parties non fermées des <i>bâtiments</i> . ».
<b>9.13.2.6.</b>	Insérer, dans le paragraphe 1), après « sous le plancher », ce qui suit : « doit assurer la protection contre les gaz souterrains conformément à la sous-section 9.13.4. et ».
<b>9.13.4.1.</b>	Remplacer l'alinéa 1)a) par le suivant : « a) les murs, toits et planchers séparant un <i>espace climatisé</i> du sol d'un <i>bâtiment</i> érigé à un endroit où il est reconnu que les émanations de gaz souterrains constituent un danger pour la santé, la salubrité et la sécurité; et ».
<b>9.14.2.1.</b>	Ajouter, à la fin du paragraphe 1), ce qui suit : « (voir la note A-9.14.2.1. 1)). ».
<b>9.14.3.1.</b>	Remplacer les alinéas 1)f) et 1)g) par les suivants : « f) CAN/CSA-B182.1, « Tuyaux et raccords d'évacuation et d'égout en plastique »; g) CSA G401, « Tuyaux en tôle ondulée »; h) BNQ 3624-120, « Tuyaux et raccords en polyéthylène (PE) – Tuyaux à profil ouvert à paroi intérieure lisse pour l'égout pluvial et le drainage des sols – Caractéristiques et méthodes d'essais »;

	<p>i) NQ 3624-130, « Tuyaux et raccords rigides en poly(chlorure de vinyle) (PVC) non plastifié, de diamètre égal ou inférieur à 150 mm, pour égouts souterrains »; ou</p> <p>j) NQ 3624-135, « Tuyaux et raccords en poly(chlorure de vinyle) non plastifié (PVC-U) – Tuyaux de 200 mm à 600 mm de diamètre pour égouts souterrains et drainage des sols – Caractéristiques et méthodes d'essais ». ».</p>
<b>9.14.5.2.</b>	Ajouter, dans l'alinéa 2)b), après « 9.25.3.3. 7) », ce qui suit : « , sauf ceux des fosses de retenue servant seulement d'avaloir de sol ».
<b>9.14.6.3.</b>	Remplacer le paragraphe 1) par le suivant : « 1) Si le drainage d'un puits de lumière de fenêtre est effectué vers la semelle de <i>fondation</i> d'un <i>bâtiment</i> , le drain doit être dirigé vers le système de drainage de <i>fondation</i> . ».
<b>9.16.2.2.</b>	Remplacer, dans le paragraphe 1), « la note A-9.4.4.4. 1) » par « les notes A-4.2.5.8. 2) et A-9.4.4.4. 1) ».
<b>9.19.2.1.</b>	Supprimer, dans le paragraphe 1), « (Voir la note A-9.19.2.1. 1).) ».
<b>9.20.11.4.</b>	Remplacer, dans l'alinéa 1)a) du texte français, « 2,4 mm » par « 2,4 m ».
<b>9.25.1.1.</b>	Supprimer, dans les sous-alinéas 2)a)i) et 2)a)ii), « et à la section 9.36. »; <hr/> Remplacer, dans le paragraphe 3), « 9.32., 9.33. et 9.36. » par « 9.32. et 9.33. ».
<b>9.25.5.1.</b>	Supprimer le paragraphe 4).
<b>9.31.1.1.</b>	Supprimer le paragraphe 4).
<b>9.31.4.1.</b>	Remplacer, dans le paragraphe 1), « Il » par « Sous réserve du paragraphe 2), il »; <hr/>

	<p>Ajouter le paragraphe suivant :</p> <p>« <b>2)</b> Une toilette à compost fonctionnant sans eau et sans effluent, drain, trop-plein ou autres types de rejet peut être installée dans une maison unifamiliale aux conditions suivantes :</p> <p>a) la maison doit être existante;</p> <p>b) la maison est visée par le Règlement sur l'évacuation et le traitement des eaux usées des résidences isolées (chapitre Q-2, r. 22);</p> <p>c) le Règlement sur l'évacuation et le traitement des eaux usées des résidences isolées (chapitre Q-2, r. 22) exige ou permet l'installation d'une toilette à compost;</p> <p>d) la toilette est ventilée mécaniquement et le conduit de ventilation est indépendant de tout autre conduit de ventilation et de l'installation de plomberie; et</p> <p>e) la toilette est conforme à la norme NSF/ANSI 41, « Non-Liquid Systems ». ».</p>
<b>9.31.4.3.</b>	<p>Remplacer les paragraphes 1) et 2) par le suivant :</p> <p>« <b>1)</b> Un avaloir de sol doit être prévu conformément aux exigences décrites à l'article 3.7.2.7. ».</p>
<b>9.31.6.1.</b>	<p>Remplacer, dans l'alinéa 1)b), « à la partie 7 » par « au CNP ».</p>
<b>9.31.6.2.</b>	<p>Insérer, dans le paragraphe 3), après « <i>chauffe-eau</i> », les mots « à accumulation à combustion ».</p>
<b>9.32.1.1.</b>	<p>Supprimer le paragraphe 4).</p>
<b>9.32.1.2.</b>	<p>Ajouter le paragraphe suivant :</p> <p>« <b>5)</b> Les <i>corridors communs</i> et les escaliers d'<i>issue</i> visés à l'alinéa 9.9.9.3. 1)a) doivent être ventilés conformément à l'article 6.3.1.8. ».</p>
<b>9.32.2.3.</b>	<p>Remplacer, dans le paragraphe 4) du texte français, « « HRAI Digest » » par « HRAI Digest ».</p>

9.32.3.1.	Insérer, au début de l'alinéa 1)a), « sous réserve de l'alinéa 9.32.3.3. 2)b), ».
9.32.3.2.	Remplacer, dans le paragraphe 1) du texte français, « « HRAI Digest » » par « HRAI Digest ».
9.32.3.3.	<p>Remplacer le paragraphe 2) par le suivant :</p> <p>« 2) Le ventilateur principal doit :</p> <p>a) avoir la capacité d'extraction indiquée au tableau 9.32.3.3., appelée ci-après la « capacité d'extraction en régime normal » (voir la note A-9.32.3.3. 2)); et</p> <p>b) pour les <i>bâtiments</i> dont l'<i>usage principal</i> est du groupe C et n'abritant que des <i>logements</i>, comprendre un ventilateur récupérateur de chaleur (VRC) :</p> <p>i) dont l'efficacité de récupération sensible de chaleur est certifiée par le Home Ventilating Institute (HVI) ou par un autre organisme de certification accrédité par le Conseil canadien des normes selon la norme CAN/CSA-C439, « Méthodes d'essai pour l'évaluation en laboratoire des performances des ventilateurs-récupérateurs de chaleur/énergie » (voir la note A-6.3.1.8. 8)c)); et</p> <p>ii) d'une efficacité de récupération sensible de chaleur (ERS) d'au moins 54 % dans le cas d'un <i>bâtiment</i> situé dans une municipalité dont le nombre de degrés-jours sous 18 °C est moins de 6000 et d'au moins 60 % dans le cas d'un <i>bâtiment</i> situé dans une autre municipalité et déterminée à une température au thermomètre sec de -25 °C. ».</p>
9.32.3.5.	Supprimer, dans l'alinéa 10)c), « s'il y a au moins une chambre à chaque étage, vers ».
9.32.3.6.	Supprimer l'article.
9.32.3.7.	<p>Remplacer, dans le paragraphe 1), « Sous réserve des paragraphes 2) et 3), un » par « Un »;</p> <hr/> <p>Supprimer les paragraphes 2), 3) et 7);</p> <hr/>



	<p>Remplacer le paragraphe 4) par le suivant :</p> <p>« <b>4)</b> Chaque salle de bains et chaque salle de toilettes doit :</p> <p>a) être desservie par un ventilateur d'extraction supplémentaire à commande manuelle installé dans la salle et ayant une capacité d'au moins 25 L/s; ou</p> <p>b) être munie d'une prise d'air vicié de l'installation de ventilation principale du logement permettant une extraction d'au moins 25 L/s à l'aide d'une commande manuelle située dans cette salle.</p> <p>(Voir la note A-6.3.1.8. 17). ».</p>
<p><b>9.32.3.8.</b></p>	<p>Remplacer le paragraphe 1) par le suivant :</p> <p>« <b>1)</b> Le présent article s'applique :</p> <p>a) aux <i>logements</i> qui renferment un <i>générateur de chaleur</i> à combustion ou un <i>chauffe-eau</i> à combustion d'un type autre qu'à <i>ventilation directe</i> ou à <i>ventilation mécanique</i>;</p> <p>b) aux espaces secondaires renfermant un dispositif d'extraction si l'espace n'est pas situé dans un <i>logement</i> d'une maison comportant un <i>logement accessoire</i>, et que la maison comportant le <i>logement accessoire</i> renferme un <i>générateur de chaleur</i> à combustion ou un <i>chauffe-eau</i> à combustion d'un type autre qu'à ventilation directe ou à ventilation mécanique; et</p> <p>c) aux <i>logements</i> qui sont situés dans les régions reconnues où les émanations de gaz souterrains posent un problème et ne sont pas équipés d'un système actif d'atténuation des émanations de gaz. »;</p> <hr/> <p>Insérer, dans le paragraphe 2) du texte français, après « un débit d'air », ce qui suit : « extérieur ».</p>
<p><b>9.32.3.9.</b></p>	<p>Remplacer les alinéas 2)c) et 2)d) par les suivants :</p> <p>« c) être configurés de manière qu'il n'y ait pas de sectionneur entre le dispositif de protection contre les surtensions et l'avertisseur, lorsque celui-ci est alimenté par l'installation électrique du <i>logement</i>;</p> <p>d) être fixés mécaniquement à la hauteur recommandée par le fabricant; et</p> <p>e) en cas de panne de leur source normale d'alimentation, disposer d'une pile comme source d'appoint. ».</p>

<b>9.32.3.10.</b>	Remplacer le Tableau 9.32.3.10.-A. par le suivant :	
	«	
	Configuration ou utilisation du ventilateur	Différence minimale de pression statique externe à utiliser pour déterminer la capacité nominale
	Ventilateurs avec conduits raccordés des deux côtés, toutes utilisations	100 Pa (0,4 po de colonne d'eau)
	Autres ventilateurs exigés	25 Pa (0,1 po de colonne d'eau)
	».	
<b>9.32.3.11.</b>	Remplacer, dans les paragraphes 3) et 4), « 0,5 » par « 0,74 ».	
<b>9.33.1.1.</b>	Supprimer le paragraphe 4).	
<b>9.33.4.1.</b>	Remplacer, dans le paragraphe 1) du texte français, « « HRAI Digest » » par « HRAI Digest ».	
<b>9.33.5.2.</b>	Remplacer, dans le paragraphe 1) du texte français, « installations » par « équipements ».	
<b>9.33.6.2.</b>	Remplacer, dans le paragraphe 5), « Il » par « Sauf pour les <i>conduits d'extraction</i> desservant les sécheuses, il ».	
<b>9.35.2.2.</b>	Remplacer le paragraphe 1) par le suivant : « 1) Le plancher d'un garage attenant ou incorporé doit être conforme aux exigences de l'article 3.7.2.7. ».	
<b>9.36.</b>	Supprimer la section.	

<b>9.37.1.1.</b>	<p>Remplacer, dans le Tableau 9.37.1.1., le titre des attributions 9.8.2.2. et 9.8.5.3. par le suivant :</p> <p>« Hauteur »;</p> <hr/> <p>Remplacer, dans le Tableau 9.37.1.1., le titre des attributions 9.8.6.4. et 9.9.3.4. par le suivant :</p> <p>« Hauteur libre »;</p> <hr/> <p>Ajouter respectivement, dans le Tableau 9.37.1.1., en respectant l'ordre numérique, les attributions suivantes :</p> <p>« 9.9.7.2. Moyens d'évacuation 3) [F10-OS1.5] [F10-OS3.7] »;</p> <p>« 9.9.8.5. Sortie par un hall 6) [F05-OS1.5] »;</p> <p>« 9.10.10.3. Séparation 3) [F03-OS1.2] »;</p> <p>« 9.10.14.5. Construction des façades de rayonnement et des murs au-dessus des façades de rayonnement 15) [F03-OP3.1] 16) [F03-OP3.1] 17) [F03-OP3.1] »;</p> <hr/> <p>Supprimer, dans le Tableau 9.37.1.1., les attributions suivantes :</p> <p>« 9.10.21.2 »;</p> <p>« 9.10.21.3 »;</p> <p>« 9.10.21.4 »;</p> <p>« 9.10.21.5 »;</p> <p>« 9.10.21.6 »;</p> <p>« 9.10.21.7 »;</p> <p>« 9.10.21.8 »;</p> <p>« 9.10.21.9 »;</p> <p>« 9.31.4.3. 1) »;</p> <p>« 9.31.4.3. 2) »;</p> <p>« 9.32.3.6. 1) »;</p>
------------------	----------------------------------------------------------------------------------------------------------------------------------------------------------------------------------------------------------------------------------------------------------------------------------------------------------------------------------------------------------------------------------------------------------------------------------------------------------------------------------------------------------------------------------------------------------------------------------------------------------------------------------------------------------------------------------------------------------------------------------------------------------------------------------------------------------------------------------------------------------------------------------------------------------------------------------------------------------------------------------------------------------------------------------------------------------------------------------------------------------------------------

	<p>« 9.32.3.6. 2) »;</p> <p>« 9.32.3.6. 3) »;</p> <p>« 9.32.3.7. 3) »;</p> <p>« 9.32.3.7. 7) »;</p> <p>« 9.35.2.2. 1) ».</p>
<b>Division B</b> <b>Notes de la</b> <b>partie 9</b>	
<b>A-9.4.2.2.</b>	Insérer, dans le troisième paragraphe du texte français de la note, après « locaux d'ascenseur », ce qui suit : « ou de monte-charge ».
	<p>Ajouter la note suivante :</p> <p>« <b>A-9.7.2.3. 1)a) Surface vitrée.</b> Le pourcentage d'éclairage naturel pourra varier d'une pièce à l'autre, mais devra au total respecter le pourcentage requis pour la superficie du logement. Pour l'application de cet article, la surface vitrée dégagée d'une porte ou d'un lanterneau est considérée équivalente à celle d'une fenêtre. ».</p>
	<p>Ajouter la note suivante :</p> <p>« <b>A-9.8.1.2. 2) Entreposage dans les garages.</b> Il arrive que les combles situés dans les garages desservant un seul logement servent à des fins d'entreposage. À cette fin, le comble n'est pas considéré comme une aire de plancher et n'a pas à se conformer aux exigences portant sur les aires de plancher, comme celles portant, entre autres, sur les issues. ».</p>
<b>A-9.8.8.1. 4)</b>	<p>Remplacer la note par la suivante :</p> <p>« <b>A-9.8.8.1. 4) et 5) Hauteur des appuis de fenêtre au-dessus des planchers ou du sol.</b> Cette exigence vise en premier lieu à réduire la possibilité que de jeunes enfants tombent de haut par une fenêtre.</p> <p>Toute fenêtre battante ou coulissante entrouverte peut facilement être ouverte à sa pleine grandeur si l'on pousse sur sa partie mobile. Le choix des fenêtres doit se faire avec soin car, même munies d'une quincaillerie spéciale, certaines fenêtres peuvent s'ouvrir davantage par une simple poussée.</p>

	<p>Le mécanisme d'ouverture en ciseaux des fenêtres en auvent n'empêche pas les fenêtres d'être ouvertes à pleine largeur une fois déverrouillées. Les fenêtres à soufflet ne sont pas considérées comme sécuritaires si les 2 châssis sont mobiles, car cela crée une ouverture dans le haut et le bas. L'exigence aura des répercussions sur l'utilisation de fenêtres coulissantes qui ne comportent pas de dispositifs permettant d'en limiter l'ouverture.</p> <p>L'ouverture maximale de 100 mm correspond à la largeur limite d'ouverture par laquelle un jeune enfant peut passer. Toutefois, elle n'est prescrite que dans les cas où l'autre dimension de l'ouverture est supérieure à 380 mm. Ici encore, le choix d'une fenêtre doit donc être fait avec soin. Le mécanisme d'ouverture d'une fenêtre en auvent peut, selon la largeur d'ouverture, diviser l'espace libre en parties dont aucune n'aura plus de 380 mm sur 100 mm. Par contre, plus la fenêtre est ouverte, moins le mécanisme obstrue l'ouverture. La hauteur de 900 mm au-dessus du plancher a été établie pour tenir compte du fait que des meubles sont souvent placés sous les fenêtres et que les jeunes enfants aiment les escalader. ».</p>
	<p>Ajouter la note suivante :</p> <p>« <b>A-9.9.9.3. 1) Construction en saillie.</b> Une construction en saillie est considérée un balcon lorsque l'occupant d'une suite ou d'un compartiment résistant au feu n'a pas à passer devant une ouverture d'une autre suite ou d'un autre compartiment résistant au feu afin d'avoir accès à un escalier d'issue. Par exemple, la construction en saillie desservant deux logements sera considérée un balcon si l'escalier d'issue est construit au centre des deux logements et qu'aucune ouverture d'un des logements ne donne sur cet escalier (un mur plein doit faire face à cet escalier d'issue).</p> <p>Une construction en saillie est considérée un passage extérieur lorsque l'occupant d'une suite ou d'un compartiment résistant au feu doit passer devant une ouverture d'une autre suite ou d'un autre compartiment résistant au feu afin d'avoir accès à un escalier d'issue. Dans ce cas, le passage extérieur doit être conforme aux exigences décrites aux articles 9.9.4.2., 9.9.4.4., 9.9.9.2., 9.9.9.3., 9.10.8.8. et 9.10.17.4. ».</p>
	<p>Ajouter la note suivante :</p> <p>« <b>A-9.10.8.1. 2) Plancher à ossature légère.</b> Aux fins de l'application du paragraphe 9.10.8.1. 2), on entend par ossature légère une structure constituée d'éléments en bois de dimensions nominales de moins de 38 mm × 184 mm (2 po × 8 po). ».</p>

	<p>Ajouter la note suivante :</p> <p>« <b>A-9.10.14.5. 6) Saillies combustibles.</b> Les exigences prévues à ce paragraphe portent sur les saillies telles que les balcons, les passerelles, les plates-formes, les auvents, les ornements, les débords de toit et les escaliers. ».</p>
<b>A-9.11.</b>	<p>Insérer, dans le dernier paragraphe du texte français de la note, après « ascenseurs », ce qui suit : « , monte-charges ».</p>
<b>A-9.12.2.2. 2)</b>	<p>Supprimer la note.</p>
	<p>Ajouter la note suivante :</p> <p>« <b>A-9.13.2.1. 2) Protection exigée contre l'humidité.</b> L'utilisation d'une membrane de protection sous les planchers sur sol permet de protéger contre l'humidité, de protéger le béton contre l'attaque des sulfates provenant du sol ou des granulats sous-jacents et de protéger les occupants contre les effets des gaz souterrains, dont le radon.</p> <p>Certains granulats, dont les cornéennes, peuvent générer une quantité importante de sulfates susceptibles de migrer par capillarité vers le dessous des planchers sur sol et ainsi causer la sulfatation du béton. Pour protéger le béton de l'humidité chargée de sulfates, les moyens suivants sont suggérés :</p> <p>a) l'utilisation d'un béton résistant aux sulfates (voir l'article 9.3.1.3.);</p> <p>b) l'utilisation d'un pare-vapeur (voir le paragraphe 9.25.3.2. 2));</p> <p>c) l'utilisation de granulats grossiers propres limitant les effets de capillarité et empêchant la migration des sulfates (voir l'article 9.16.2.1.). ».</p>
	<p>Ajouter la note suivante :</p> <p>« <b>A-9.14.2.1. 1) Drainage des fondations – Dépôt d'ocre.</b> Le dépôt d'ocre est un phénomène lié aux caractéristiques du sol et aux conditions des eaux souterraines. Des microorganismes, présents dans les sols généralement saturés d'eau, extraient l'oxygène des éléments comme le fer dont ils provoquent la réduction en ions ferreux. Une fois réduit et solubilisé, ce fer migre à travers le sol jusqu'aux drains de fondation pouvant ainsi causer le colmatage de ces derniers. Les systèmes de drainage permettant de réduire le risque de formation des dépôts d'ocre dans les systèmes de drainage des nouveaux bâtiments de même que la</p>

	façon de les installer sont décrits dans le document suivant : BNQ 3661-500, « Dépôts d'ocre dans les systèmes de drainage des bâtiments – Partie I : Évaluation du risque pour la construction de nouveaux bâtiments et diagnostic pour des bâtiments existants et Partie II : Méthodes d'installation proposées pour nouveaux bâtiments et bâtiments existants ». ».
<b>A-9.19.2.1.1)</b>	Supprimer la note.
<b>A-9.32.3.3.</b>	Supprimer, dans la note « Extraction de l'air intérieur », le premier paragraphe; <hr/> Supprimer, dans la note « Alimentation d'air extérieur », ce qui suit : « Voir la note A-9.32.3.6. »; <hr/> Supprimer, dans le dernier paragraphe de la note « Distribution de l'air », ce qui suit : « et A-9.32.3.6 ».
<b>A-9.32.3.3.3)</b>	Supprimer, dans le dernier paragraphe de la note, la dernière phrase.
<b>A-9.32.3.6.</b>	Supprimer la note.
<b>A-9.32.3.7.</b>	Remplacer le premier paragraphe de la note par le suivant : « Aux termes de la norme CAN/CSA-F326-M, « Ventilation mécanique des habitations », il faut prévoir une certaine capacité d'extraction dans les cuisines pour extraire les polluants à la source. Lorsque la prise d'air du ventilateur principal se trouve dans la cuisine et que le ventilateur comporte plusieurs prises d'air, le taux d'extraction n'y sera pas suffisant. Il faut donc, dans ce cas aussi, installer un ventilateur extracteur supplémentaire dans la cuisine. ».
<b>A-9.35.2.2.1)</b>	Supprimer la note.

	<p>Ajouter la partie suivante :</p> <p>« <b>Partie 10</b></p> <p><b>Bâtiments existants faisant l'objet d'une transformation, de travaux d'entretien ou de réparation</b></p>
	<p><b>10.1. Dispositions générales</b></p> <p>10.1.1. Domaine d'application</p> <p><b>10.2. Modalités d'application</b></p> <p>10.2.1. Calcul de la hauteur de bâtiment</p> <p>10.2.2. Dispositions applicables aux travaux d'entretien, de réparation ou de transformation</p> <p><b>10.3. Protection contre l'incendie, sécurité des occupants et accessibilité</b></p> <p>10.3.1. Dispositions générales</p> <p>10.3.2. Sécurité incendie des bâtiments</p> <p>10.3.3. Sécurité dans les aires de plancher</p> <p>10.3.4. Exigences relatives aux issues</p> <p>10.3.5. Transport vertical</p> <p>10.3.6. Installations techniques</p> <p>10.3.7. Exigences de salubrité</p> <p>10.3.8. Conception sans obstacles</p> <p><b>10.4. Règles de calcul</b></p> <p>10.4.1. Charges et méthodes de calcul</p> <p><b>10.5. Séparation des milieux différents</b></p> <p>10.5.1. Exclusion</p> <p><b>10.6. Chauffage, ventilation et conditionnement d'air</b></p> <p>10.6.1. Dispositions générales</p>



	<p><b>10.7. Plomberie</b> 10.7.1. Dispositions générales</p> <p><b>10.8. Réserve</b></p> <p><b>10.9. Maisons et petits bâtiments</b> 10.9.1. Exigences de calcul et conception sans obstacles 10.9.2. Moyens d'évacuation 10.9.3. Protection contre l'incendie</p> <p><b>10.10. Objectifs et énoncés fonctionnels</b> 10.10.1. Objectifs et énoncés fonctionnels</p>
	<p><b>Partie 10</b> <b>Bâtiments existants faisant l'objet d'une transformation, de travaux d'entretien ou de réparation</b></p>
	<p><b>Section 10.1. Dispositions générales</b></p>
	<p><b>10.1.1. Domaine d'application</b></p>
	<p><b>10.1.1.1. Domaine d'application de la partie 10</b> 1) Le domaine d'application de la présente partie est décrit à l'article 1.3.3.1. de la division A.</p>
	<p><b>10.1.1.2. Définitions</b> 1) Les termes en italique sont définis à la section 1.4. de la division A.</p>

	<b>Section 10.2. Modalités d'application</b>
	<b>10.2.1. Calcul de la hauteur de bâtiment</b>
	<p><b>10.2.1.1. Détermination du premier étage</b></p> <p>1) Pour l'application de la présente partie, le niveau de référence pour déterminer le <i>premier étage</i> servant à établir la <i>hauteur de bâtiment</i> ou pour déterminer si un <i>bâtiment</i> est de grande hauteur doit être l'un des niveaux suivants :</p> <p>a) pour tout <i>bâtiment</i> construit avant le 1<sup>er</sup> décembre 1976, le niveau du sol adjacent à l'entrée principale existante, sauf si une <i>transformation</i> a pour effet de modifier plus de 50 % de la superficie des <i>aires de plancher</i> du <i>bâtiment</i> et que la <i>transformation</i> implique également la modification de ses éléments structuraux lors d'une reconstruction;</p> <p>b) pour tout <i>bâtiment</i> construit à partir du 1<sup>er</sup> décembre 1976, le <i>niveau moyen du sol</i> tel que défini par la norme applicable lors de la construction du <i>bâtiment</i> (voir la note A-10.2.1.1. 1)b));</p> <p>c) pour tout <i>bâtiment</i>, indépendamment de l'année de sa construction, la moyenne des différents niveaux du sol fini sur le périmètre du <i>bâtiment</i>, sans tenir compte des entrées.</p>
	<b>10.2.2. Dispositions applicables aux travaux d'entretien, de réparation ou de transformation</b>
	<p><b>10.2.2.1. Travaux d'entretien ou de réparation</b></p> <p>1) Tout travail d'entretien ou de réparation exécuté sur un <i>bâtiment</i>, une partie de <i>bâtiment</i>, un élément de celui-ci ainsi que sur tout appareil, équipement, système ou installation régi par le CNB doit être réalisé de manière à le maintenir ou à le remettre en bon état, sans en modifier les caractéristiques ou les fonctions (voir la note A-10.2.2.1. 1)).</p>
	<p><b>10.2.2.2. Transformations</b></p> <p>1) Le CNB s'applique :</p> <p>a) sous réserve des paragraphes 2) et 3) et des dispositions de la présente partie, à toute <i>transformation</i> d'un <i>bâtiment</i> ou d'une partie de <i>bâtiment</i> y compris la conception et tout travail de construction (travail de fondation, d'érection, de rénovation, de modification ou de démolition) exécutés à cette fin;</p>

b) dans la mesure et dans les cas prévus à la présente partie, à tout élément, appareil, système, installation, équipement ou partie non modifié d'un *bâtiment* ou d'une partie de *bâtiment*.

**2)** Le CNB s'applique, sous réserve des dispositions de la présente partie, à un changement d'*usage* qui ne comporte pas de travaux de modification.

(Voir la note A-10.2.2.2. 2.)

**3)** Le CNB s'applique, sans tenir compte des allègements de la présente partie, à toute *transformation* dans un *bâtiment* conçu selon l'article 3.2.2.50. ou 3.2.2.58., ou selon le paragraphe 3.2.2.50. 3) ou 3.2.2.57. 3) du CNB 2010 mod. Québec, ou selon le guide « Construction d'Habitation en Bois de 5 ou 6 étages, Directives et guide explicatif - Gouvernement du Québec 2013 » ou selon le guide « Bâtiments de construction massive en bois d'au plus 12 étages, Directives et guide explicatif - Gouvernement du Québec 2015 », dans les cas suivants :

a) lors d'un changement d'*usage* vers un *usage* interdit dans le *bâtiment*;

b) lors d'un changement d'*usage* vers un usage non permis à l'*étage* où a lieu la *transformation*;

c) lors de l'augmentation de la hauteur du *bâtiment*; et

d) lors d'un agrandissement en *aire de bâtiment* ou en *aire de plancher*.

(Voir la note A-10.2.2.2. 3.)

**4)** Pour l'application de la présente partie :

a) le réaménagement d'une *aire de plancher* ou d'une partie d'*aire de plancher* est considéré comme une *transformation* majeure, lorsque celui-ci entraîne la modification de la majorité des éléments et des composants des murs, des plafonds et des planchers;

b) tout autre réaménagement d'une *aire de plancher* ou d'une partie d'*aire de plancher* est considéré comme une *transformation* mineure.

(Voir la note A-10.2.2.2. 4.)

	<p><b>Section 10.3. Protection contre l'incendie, sécurité des occupants et accessibilité</b></p>
	<p><b>10.3.1. Dispositions générales</b></p>
	<p><b>10.3.1.1. Séparation des usages principaux</b></p> <p>1) Sous réserve du paragraphe 2), la <i>séparation coupe-feu</i> qui sépare la partie modifiée d'un autre <i>usage</i> doit avoir un <i>degré de résistance au feu</i> évalué selon la sous-section 3.1.7. et être conforme à l'article 3.1.3.1.</p> <p>2) Sauf pour les <i>bâtiments</i> de <i>construction combustible</i> conçus selon l'article 3.2.2.50. ou 3.2.2.58., ou selon le paragraphe 3.2.2.50. 3) ou 3.2.2.57. 3) du CNB 2010 mod. Québec, ou selon le guide « Construction d'Habitation en Bois de 5 ou 6 étages, Directives et guide explicatif - Gouvernement du Québec 2013 » ou selon le guide « Bâtiments de construction massive en bois d'au plus 12 étages, Directives et guide explicatif - Gouvernement du Québec 2015 », le <i>degré de résistance au feu</i>, mesuré du côté non transformé, peut :</p> <p>a) être inférieur au <i>degré de résistance au feu</i> exigé, sans être inférieur à 45 min, lorsque la <i>séparation coupe-feu</i> entre les deux <i>usages</i> doit avoir un <i>degré de résistance au feu</i> de plus de 1 h;</p> <p>b) être inférieur au <i>degré de résistance au feu</i> exigé, sans toutefois être inférieur aux dispositions plus contraignantes du Code de sécurité (chapitre B-1.1, r. 3), chapitre VIII, Bâtiment, lorsque la <i>séparation coupe-feu</i> doit avoir un <i>degré de résistance au feu</i> d'au plus 1 h ou dans le cas d'une <i>transformation</i> mineure.</p>
	<p><b>10.3.1.2. Construction combustible et incombustible</b></p> <p>1) Les dispositions des sous-sections 3.1.4. et 3.1.5. concernant la protection des isolants en mousse plastique s'appliquent aux éléments non modifiés d'un <i>bâtiment</i> ou d'une partie de <i>bâtiment</i> qui fait l'objet d'une <i>transformation</i> ainsi qu'aux éléments non modifiés de tout <i>moyen d'évacuation</i> le desservant.</p>
	<p><b>10.3.1.3. Revêtements intérieurs de finition</b></p> <p>1) Sauf dans le cas d'une <i>transformation</i> mineure, les dispositions de la sous-section 3.1.13. concernant l'<i>indice de propagation de la flamme</i> s'appliquent aux revêtements intérieurs de finition non modifiés des plafonds et de la moitié supérieure des murs de tout corridor d'<i>accès à l'issue</i>, à partir de la porte d'<i>accès à l'issue</i> qui dessert une partie de</p>

	<p><i>bâtiment</i> qui fait l'objet d'une <i>transformation</i> jusqu'à l'issue la plus rapprochée, si les conditions suivantes sont présentes :</p> <p>a) l'<i>indice de propagation de la flamme</i> des revêtements intérieurs de finition existants excède 75;</p> <p>b) la <i>transformation</i> implique une augmentation du <i>nombre de personnes</i> tel qu'il est déterminé selon la sous-section 3.1.17.</p>
	<b>10.3.2. Sécurité incendie des bâtiments</b>
	<b>10.3.2.1. Incombustibilité des bâtiments</b> <p><b>1)</b> Sous réserve du paragraphe 2), les dispositions du CNB qui exigent une <i>construction incombustible</i> pour un <i>bâtiment</i> dont la <i>hauteur de bâtiment</i> serait égale à celle de l'<i>étage</i> le plus élevé où a lieu la <i>transformation</i> s'appliquent, dans la partie transformée, aux éléments <i>combustibles</i> non modifiés d'un <i>bâtiment</i> pour lequel une <i>construction incombustible</i> est exigée, sauf dans le cas d'une <i>transformation</i> mineure ou si les conditions suivantes sont respectées :</p> <p>a) l'<i>aire de plancher</i> où est située cette partie transformée et les <i>étages</i> situés en dessous sont pourvus d'un système de gicleurs conforme aux dispositions des articles 3.2.5.12. à 3.2.5.14.;</p> <p>b) le <i>bâtiment</i> est pourvu d'un système de détection et d'alarme incendie conforme aux dispositions de la sous-section 3.2.4.</p> <p><b>2)</b> Les dispositions du CNB qui exigent une <i>construction incombustible</i>, s'appliquent aussi aux éléments <i>combustibles</i> non modifiés d'un <i>bâtiment</i> pour lequel une <i>construction incombustible</i> est exigée dans les cas suivants :</p> <p>a) l'accroissement d'une <i>aire de plancher</i> lors d'une <i>transformation</i> est de plus de 10 % de l'<i>aire de plancher</i> ou de plus de 150 m<sup>2</sup>, sauf si les conditions suivantes sont respectées :</p> <p>i) l'<i>aire de plancher</i> transformée et les <i>étages</i> situés en dessous sont pourvus d'un système de gicleurs conforme aux dispositions des articles 3.2.5.12. à 3.2.5.14.;</p> <p>ii) le <i>bâtiment</i> est pourvu d'un système de détection et d'alarme incendie conforme aux dispositions de la sous-section 3.2.4.;</p> <p>b) l'accroissement en hauteur du <i>bâtiment</i>, sauf si celui-ci est pourvu des systèmes suivants :</p> <p>i) un système de gicleurs conforme aux dispositions des articles 3.2.5.12. à 3.2.5.14.;</p>

	<p>ii) un système de détection et d'alarme incendie conforme aux dispositions de la sous-section 3.2.4.</p> <p><b>3)</b> Si le CNB exige à la fois une <i>construction incombustible</i> et un système de gicleurs, la conception et l'installation de ce système doivent de plus être conformes aux exigences de la norme NFPA 13, « Installation of Sprinkler Systems », pour un niveau de risque plus élevé que celui établi dans cette norme pour l'<i>usage</i> prévu.</p>
	<p><b>10.3.2.2. Construction et protection des bâtiments</b></p> <p><b>1)</b> Sous réserve des paragraphes 2) et 3), lorsqu'une <i>transformation</i> a pour effet d'augmenter le niveau des exigences requises par la sous-section 3.2.2. à la suite d'un changement d'<i>usage</i> ou d'un accroissement en <i>hauteur de bâtiment</i> ou de l'<i>aire de plancher</i>, les exigences de la sous-section 3.2.2. concernant la construction et la protection des <i>bâtiments</i> en fonction des <i>usages</i> et de leurs dimensions qui s'appliquent à la partie qui fait l'objet d'une <i>transformation</i>, s'appliquent également :</p> <p>a) à toute autre partie adjacente qui n'est pas isolée de la partie modifiée par une <i>séparation coupe-feu</i> d'un <i>degré de résistance au feu</i> au moins égal à celui requis pour les planchers, selon la sous-section 3.2.2.;</p> <p>b) à l'<i>étage</i> en dessous de la partie transformée, dans les cas suivants :</p> <p>i) la partie transformée doit être <i>protégée par gicleurs</i>;</p> <p>ii) le <i>degré de résistance au feu</i> de la <i>séparation coupe-feu</i>, entre la partie transformée et l'<i>aire de plancher</i> en dessous, est inférieur au <i>degré de résistance au feu</i> requis conformément aux exigences des articles 3.1.3.1. et 3.2.2.20. à 3.2.2.90., si le <i>bâtiment</i> n'a pas à être <i>protégé par gicleurs</i>; toutefois, le <i>degré de résistance au feu</i> peut être limité à la partie de plancher et aux éléments structuraux supportant la partie transformée, si cette dernière est séparée du reste de l'<i>aire de plancher</i> selon l'alinéa a).</p> <p><b>2)</b> Lors d'une <i>transformation</i> majeure, si les dispositions concernant l'installation d'un système de gicleurs prévues à la sous-section 3.2.2. s'appliquent à la <i>transformation</i>, les dispositions s'appliquent aussi à toute partie adjacente qui n'est pas isolée de la partie transformée par une <i>séparation coupe-feu</i> ayant un <i>degré de résistance au feu</i> au moins égal à celui requis pour les planchers selon la sous-section 3.2.2.</p> <p><b>3)</b> Les dispositions concernant l'installation d'un système de gicleurs prévues à la sous-section 3.2.2. ne s'appliquent pas à la <i>transformation</i> de tout <i>bâtiment</i> ou de toute partie de <i>bâtiment</i> non muni d'un tel système, s'il s'agit :</p>

	<p>a) de l'accroissement d'une <i>aire de plancher</i> lors d'une <i>transformation</i> d'au plus 10 % de l'<i>aire de bâtiment</i> ou de plus de 150 m<sup>2</sup>;</p> <p>b) de travaux réalisés constituant une <i>transformation</i> mineure au sens du paragraphe 10.2.2.2. 3);</p> <p>c) d'un <i>bâtiment incombustible</i>, sauf pour un <i>bâtiment</i> abritant un <i>usage</i> du groupe B, division 2 ou division 3, du groupe C ou du groupe F, division 1, ou une <i>clinique ambulatoire</i> lorsque les travaux réalisés ne requièrent pas l'incombustibilité du <i>bâtiment</i> ou de l'<i>aire de plancher</i> qui fait l'objet de la <i>transformation</i>;</p> <p>d) de la <i>transformation</i> d'un <i>bâtiment incombustible</i> d'un <i>usage</i> autre que celui du groupe B, division 2 ou division 3, du groupe C ou du groupe F, division 1, en limitant la <i>hauteur de bâtiment</i> à celle de l'étage le plus élevé où a lieu la <i>transformation</i> et pour lequel un système de gicleurs ne serait pas requis;</p> <p>e) de la <i>transformation</i> d'un <i>bâtiment combustible</i> et d'un <i>usage</i> autre que celui du groupe B, division 2 ou division 3, du groupe C ou du groupe F, division 1, en limitant la <i>hauteur de bâtiment</i> à celle de l'étage le plus élevé où a lieu la <i>transformation</i> et pour lequel un système de gicleurs n'est pas requis, si le <i>nombre de personnes</i>, déterminé selon la sous-section 3.1.17. pour l'<i>usage</i> projeté, n'excède pas 60;</p> <p>f) d'une <i>transformation</i> majeure et que le <i>degré de résistance au feu</i> des planchers et des murs, des poteaux et des arcs porteurs de l'<i>aire de plancher</i> transformée atteint le <i>degré de résistance au feu</i> exigé en vertu des articles 3.1.3.1. et 3.2.2.20. à 3.2.2.90., sauf dans le cas d'un <i>bâtiment</i> de grande hauteur ou d'un <i>usage</i> du groupe B, division 2 ou division 3, du groupe C ou du groupe F, division 1.</p> <p>4) Lors de l'installation d'un système de gicleurs partiel dans un <i>bâtiment</i>, une colonne montante doit être dimensionnée pour servir l'ensemble du <i>bâtiment</i>, même si le système actuellement installé ne sert qu'une partie du <i>bâtiment</i>.</p>
	<p><b>10.3.2.3. Séparation spatiale et protection des façades</b></p> <p>1) Les dispositions de la sous-section 3.2.3. concernant la séparation spatiale et la protection des façades s'appliquent lors d'une <i>transformation</i>, à la modification de toute partie existante d'une <i>façade de rayonnement</i>, s'il en résulte l'une des situations suivantes :</p> <p>a) l'accroissement de la surface des ouvertures au-delà de la limite mentionnée au paragraphe 3.2.3.1. 1) pour les <i>baies non protégées</i>;</p> <p>b) la diminution de la <i>distance limitative</i>;</p> <p>c) la diminution de la résistance au feu.</p>

	<p><b>2)</b> Lorsqu'un <i>bâtiment</i> ou une partie de <i>bâtiment</i> fait l'objet d'une <i>transformation</i>, tout <i>mur mitoyen</i> qui n'est pas construit comme un <i>mur coupe-feu</i> doit satisfaire aux exigences suivantes :</p> <p>a) lorsque sa hauteur est accrue, être conforme, à partir du sol, aux dispositions concernant la construction d'un <i>mur coupe-feu</i> prévues à la sous-section 3.1.10.;</p> <p>b) lorsque sa hauteur n'est pas accrue, avoir du côté transformé un <i>degré de résistance au feu</i> d'au moins 2 h et être étanche à la fumée entre le plancher de la partie transformée et la sous-face du plancher ou du toit situé au-dessus de cette <i>transformation</i>.</p>
	<p><b>10.3.2.4. Systèmes de détection et d'alarme incendie</b></p> <p><b>1)</b> Sous réserve du paragraphe 2), lors d'une <i>transformation</i>, la sous-section 3.2.4. concernant les systèmes de détection et d'alarme incendie s'applique au <i>bâtiment</i> qui n'est pas pourvu d'un tel système et à toute partie d'un système qui n'est pas sous surveillance électrique et qui n'est pas pourvu d'indicateurs de zone distincts, si cette <i>transformation</i> a comme conséquence l'une des situations suivantes :</p> <p>a) une augmentation du <i>nombre de personnes</i>, dans la partie transformée, qui excède celui prévu au paragraphe 3.2.4.1. 4);</p> <p>b) un nouvel <i>usage</i> des groupes A, B, C, E ou F, division 1 ou 2;</p> <p>c) un accroissement de l'<i>aire de bâtiment</i> de plus de 10 % ou de plus de 150 m<sup>2</sup>;</p> <p>d) un accroissement du nombre d'<i>étages</i>;</p> <p>e) une modification qui constitue une <i>transformation</i> majeure au sens du paragraphe 10.2.2.2. 4).</p> <p><b>2)</b> Sous réserve du paragraphe 3), lors d'une <i>transformation</i>, la sous-section 3.2.4. s'applique à la partie transformée et les exigences de la sous-section 3.2.4. concernant les systèmes de détection et d'alarme incendie s'appliquent à la partie non modifiée du système dans la mesure où ces exigences sont nécessaires pour assurer le fonctionnement du système dans la partie transformée.</p> <p><b>3)</b> Toutefois, dans les parties du <i>bâtiment</i> qui ne subissent pas de <i>transformation</i> majeure ou d'agrandissement, le système de détection et d'alarme incendie n'a pas à respecter les exigences du paragraphe 3.2.4.19. 5) aux conditions suivantes :</p> <p>a) dans un <i>logement</i> et dans une <i>suite</i> d'hôtel ou de motel comportant plusieurs pièces, sauf lorsque la <i>suite</i> ou le <i>logement</i> est entièrement réaménagé, le niveau de pression acoustique d'un signal d'alarme incendie est, près de la porte d'entrée, d'au moins 85 dBA, la porte fermée;</p>



	b) dans une chambre d'une <i>habitation</i> , autre qu'une chambre située dans un <i>logement</i> , la norme est de 75 dBA.
	<p><b>10.3.2.5. Mesures de lutte contre l'incendie</b></p> <p><b>1)</b> Les dispositions des articles 3.2.5.7. à 3.2.5.18. s'appliquent à la partie non modifiée d'un système de gicleurs ou d'un réseau de canalisations d'incendie, lorsque la <i>transformation</i> d'un <i>bâtiment</i> ou d'une partie de <i>bâtiment</i> a pour effet d'accroître la <i>hauteur de bâtiment</i> ou d'augmenter une <i>aire de plancher</i> de plus de 10 % de l'<i>aire de bâtiment</i> ou de plus de 150 m<sup>2</sup>, sauf si ce système ou ce réseau respecte les conditions suivantes :</p> <p>a) il est équipé d'un raccord pompier;</p> <p>b) il est de type sous eau, dans les parties de <i>bâtiment</i> chauffées;</p> <p>c) sous réserve du paragraphe 2), il est muni d'une pompe de surpression homologuée capable de fournir la pression requise par la norme NFPA 13, « Installation of Sprinkler Systems », ou par la norme NFPA 14, « Installation of Standpipe and Hose Systems », lorsque la pression en eau dans ce réseau ou ce système est inférieure à cette pression.</p> <p><b>2)</b> La pression d'eau résiduelle à l'orifice de sortie le plus élevé, de tout réseau de canalisations d'incendie d'un <i>bâtiment</i> visé à l'alinéa 1)c), peut être inférieure à la pression prescrite à la norme NFPA 14, « Installation of Standpipe and Hose Systems », sans être inférieure à 207 kPa si l'exigence prévue à l'alinéa 3.2.5.9. 5)c) est respectée.</p>
	<p><b>10.3.2.6. Exigences supplémentaires pour les bâtiments de grande hauteur</b></p> <p><b>1)</b> Sous réserve du paragraphe 2), la sous-section 3.2.6. concernant les exigences supplémentaires pour les <i>bâtiments</i> de grande hauteur s'applique à un <i>bâtiment</i> de grande hauteur selon la partie 3 qui fait l'objet d'une <i>transformation</i> entraînant l'une des situations suivantes :</p> <p>a) un changement d'<i>usage</i> de façon à ce qu'il devienne un <i>bâtiment</i> du groupe B ou C;</p> <p>b) l'accroissement de la <i>hauteur de bâtiment</i>;</p> <p>c) la modification de plus de 50 % des <i>aires de plancher</i> lors d'une reconstruction.</p> <p><b>2)</b> De même, cette sous-section s'applique à l'ensemble du <i>bâtiment</i> qui devient un <i>bâtiment</i> de grande hauteur à la suite d'une <i>transformation</i> entraînant l'une des situations suivantes :</p>

	<p>a) un changement d'<i>usage</i> du <i>bâtiment</i>;</p> <p>b) l'accroissement de la <i>hauteur de bâtiment</i>, sauf si l'accroissement est d'au plus 4 m et que son <i>aire de plancher</i> a une superficie d'au plus 10 % de celle de l'<i>étage</i> situé immédiatement en dessous sans excéder 150 m<sup>2</sup>.</p> <p>3) La dimension de la plate-forme utilisable mentionnée au paragraphe 3.2.6.5. 2) ne s'applique pas à un ascenseur modifié pour en faire un ascenseur destiné aux pompiers.</p>
	<p><b>10.3.2.7. Alimentation électrique de secours pour la lutte contre l'incendie</b></p> <p>1) Les dispositions concernant l'alimentation électrique de secours pour l'alimentation en eau prévues à l'alinéa 3.2.7.9. 1)b) s'appliquent à une pompe d'incendie existante, si une <i>transformation</i> a pour effet d'accroître la <i>hauteur de bâtiment</i> ou lors d'un changement d'<i>usage</i> du <i>bâtiment</i> vers un <i>usage</i> du groupe B, division 2 ou division 3 ou du groupe F, division 1 ou une <i>clinique ambulatoire</i>.</p>
	<p><b>10.3.3. Sécurité dans les aires de plancher</b></p>
	<p><b>10.3.3.1. Accès à l'issue</b></p> <p>1) Sauf dans le cas d'une <i>transformation</i> mineure, les dispositions de la section 3.3. concernant les <i>accès à l'issue</i> s'appliquent à tout <i>accès à l'issue</i> non modifié desservant une partie d'<i>aire de plancher</i> qui fait l'objet d'une <i>transformation</i> dans les cas suivants :</p> <p>a) la hauteur libre est inférieure à 1900 mm;</p> <p>b) la largeur libre est inférieure à :</p> <p>i) 1100 mm lorsqu'il s'agit d'un corridor visé au paragraphe 3.3.1.9. 2) ou desservant des <i>logements</i> d'un <i>établissement de soins</i>;</p> <p>ii) 900 mm lorsqu'il s'agit d'un corridor desservant des <i>logements</i> d'une <i>habitation</i>;</p> <p>c) malgré l'alinéa b), l'<i>accès à l'issue</i> desservant la partie transformée doit respecter la largeur minimale prévue à l'article 3.4.3.2., laquelle est calculée selon le <i>nombre de personnes</i> en vertu de la sous-section 3.1.17.;</p> <p>d) la longueur des corridors en impasse excède :</p> <p>i) sous réserve des paragraphes 2) et 3), 6 m pour toute <i>habitation</i>;</p>

	<p>ii) 12 m pour tout <i>usage</i> des groupes A, D, E et F, divisions 2 et 3;</p> <p>e) la séparation des corridors n'assure pas l'étanchéité à la fumée au reste du <i>bâtiment</i>.</p> <p><b>2) Un <i>corridor commun</i> visé au sous-alinéa 1)c)i) situé dans une <i>habitation</i> construite avant le 1<sup>er</sup> décembre 1976 autre qu'un hôtel ou un motel peut, lorsque la <i>séparation coupe-feu</i> de ce corridor a un <i>degré de résistance au feu</i> d'au moins 45 min, avoir une partie en impasse qui n'excède pas 12 m, si les conditions suivantes sont respectées :</b></p> <p>a) les portes des <i>logements</i> sont munies :</p> <p>i) d'un dispositif de fermeture automatique et elles ne se verrouillent pas automatiquement;</p> <p>ii) d'une garniture d'étanchéité à la fumée autour de celles-ci;</p> <p>b) le corridor est muni de <i>détecteurs de fumée</i> reliés au système d'alarme incendie installé conformément à la sous-section 3.2.4.;</p> <p>c) l'<i>aire de plancher</i> est entièrement <i>protégée par gicleurs</i> conformément aux articles 3.2.5.12. à 3.2.5.14., sauf si le <i>bâtiment</i> a une <i>hauteur de bâtiment</i> d'au plus 4 <i>étages</i> et que chaque <i>logement</i> est muni d'un balcon accessible au service d'incendie;</p> <p>d) l'<i>aire de plancher</i> n'a pas subi de changement d'<i>usage</i>.</p> <p><b>3) Un <i>corridor commun</i> visé au sous-alinéa 1)c)i) situé dans une <i>habitation</i> construite avant le 1<sup>er</sup> décembre 1976 autre qu'un hôtel ou un motel peut, lorsque la <i>séparation coupe-feu</i> de ce corridor a un <i>degré de résistance au feu</i> d'au moins 1 h, avoir une partie en impasse qui n'excède pas 15 m, si les conditions suivantes sont respectées :</b></p> <p>a) les portes des <i>logements</i> sont munies :</p> <p>i) d'un dispositif de fermeture automatique et elles ne se verrouillent pas automatiquement;</p> <p>ii) d'une garniture d'étanchéité à la fumée autour de celles-ci;</p> <p>b) le corridor est muni de <i>détecteurs de fumée</i> reliés au système d'alarme incendie installé conformément à la sous-section 3.2.4.;</p> <p>c) l'<i>aire de plancher</i> est entièrement <i>protégée par gicleurs</i> conformément aux articles 3.2.5.12. à 3.2.5.14., sauf si le <i>bâtiment</i> a une <i>hauteur de bâtiment</i> d'au plus 6 <i>étages</i> et que chaque <i>logement</i> est muni d'un balcon accessible au service d'incendie.</p> <p><b>4) Lors d'un changement d'<i>usage</i>, la largeur d'un corridor non modifié desservant des <i>logements</i> dans un <i>établissement de soins</i> peut se limiter à 1100 mm.</b></p>
--	--------------------------------------------------------------------------------------------------------------------------------------------------------------------------------------------------------------------------------------------------------------------------------------------------------------------------------------------------------------------------------------------------------------------------------------------------------------------------------------------------------------------------------------------------------------------------------------------------------------------------------------------------------------------------------------------------------------------------------------------------------------------------------------------------------------------------------------------------------------------------------------------------------------------------------------------------------------------------------------------------------------------------------------------------------------------------------------------------------------------------------------------------------------------------------------------------------------------------------------------------------------------------------------------------------------------------------------------------------------------------------------------------------------------------------------------------------------------------------------------------------------------------------------------------------------------------------------------------------------------------------------------------------------------------------------------------------------------------------------------------------------------------------------------------------------------------------------------------------------------------------------------------------------------------------------------------------------------------------------------------------------------------------------------------------------------------------------------------------------------------------------------------------------------------------------------------------------------------------------------------------------------------------------------------------------------------------------------------------------------------------------------------------------------------------------------------------------------------------------------------------------------------------------------------------------------------------------------------------------------------------------------------------------------------------------------------

	<p>5) Une porte d'accès à l'issue, d'issue, ou de salle de toilettes non modifiée et desservant une partie de <i>bâtiment</i> qui fait l'objet d'une <i>transformation</i> doit être munie d'un dispositif de manœuvre conforme au paragraphe 3.3.1.13. 3).</p>
	<p><b>10.3.3.2. Séparation des suites</b></p> <p>1) Dans le cas de la <i>transformation</i> d'une <i>suite</i>, la <i>séparation coupe-feu</i> isolant cette <i>suite</i> de tout autre <i>suite</i> ou local non transformé doit avoir un <i>degré de résistance au feu</i> évalué selon la sous-section 3.1.7. et satisfaire aux exigences de l'article 3.3.1.1.; toutefois, le <i>degré de résistance au feu</i>, du côté non transformé, peut être inférieur à ce <i>degré de résistance au feu</i> sans toutefois être inférieur aux dispositions plus contraignantes du Code de sécurité (chapitre B-1.1, r. 3), chapitre VIII, Bâtiment.</p>
	<p><b>10.3.3.3. Aires de plancher sans obstacles</b></p> <p>1) Sauf dans le cas d'une <i>transformation</i> mineure, toute partie d'une <i>aire de plancher</i> non transformée sur un <i>étage</i> qui fait l'objet d'une <i>transformation</i> doit satisfaire aux exigences de l'article 3.3.1.7., si le local ou la partie de l'<i>aire de plancher</i> qui est accessible par ascenseur doit être <i>sans obstacles</i> selon l'article 10.3.8.1.</p>
	<p><b>10.3.4. Exigences relatives aux issues</b></p>
	<p><b>10.3.4.1. Dimensions et protection des issues et des escaliers d'issue</b></p> <p>1) Sauf dans le cas d'une <i>transformation</i> mineure, toute <i>issue</i> non modifiée, requise pour desservir une <i>aire de plancher</i> ou une partie d'<i>aire de plancher</i>, qui fait l'objet d'une <i>transformation</i>, doit satisfaire aux exigences suivantes :</p> <p>a) elle doit avoir une largeur minimale libre d'au moins :</p> <p>i) 760 mm pour un <i>bâtiment</i> construit avant le 1<sup>er</sup> décembre 1976;</p> <p>ii) 900 mm pour un <i>bâtiment</i> construit à partir du 1<sup>er</sup> décembre 1976;</p> <p>iii) 1100 mm lors d'un changement d'<i>usage</i>, d'une augmentation du <i>nombre de personnes</i> ou d'un agrandissement, lorsqu'elle dessert un <i>usage</i> du groupe A, du groupe B division 2 ou 3, du groupe E ou des garages de stationnements desservant plus de 150 personnes;</p>

b) malgré l'alinéa a), une *issue* desservant la partie transformée doit respecter la largeur minimale prévue à l'article 3.4.3.2., laquelle est calculée selon le *nombre de personnes* en vertu de la sous-section 3.1.17. (voir la note A-10.3.4.1. 1)b);

c) sous réserve des paragraphes 2) et 3), elle doit être séparée du reste du *bâtiment* par une *séparation coupe-feu* ayant un *degré de résistance au feu* :

i) d'au moins 45 min pour un *bâtiment* d'au plus 3 *étages* en *hauteur de bâtiment* n'abritant pas un *usage* du groupe B, division 2 ou 3;

ii) d'au moins 2 h lors d'un changement d'*usage*, d'une augmentation du nombre de personnes ou d'un *agrandissement*, pour les *bâtiments* de plus de 3 *étages* abritant un *usage* du groupe B, division 2 ou 3;

iii) d'au moins 1 h pour les autres *bâtiments*.

**2)** Dans une école construite avant le 1<sup>er</sup> décembre 1976, un escalier non modifié et requis comme *issue* pour desservir une *aire de plancher* ou une partie d'*aire de plancher* qui fait l'objet d'une *transformation* n'a pas à être muni de la *séparation coupe-feu* exigée à l'alinéa 1)c) si les conditions suivantes sont respectées :

a) les travaux de *transformation* n'ont pas pour effet d'augmenter les exigences des *moyens d'évacuation*;

b) la hauteur du *bâtiment* est d'au plus 3 *étages* en *hauteur de bâtiment*;

c) la moitié des *issues* exigées est séparée du reste du *bâtiment* par une *séparation coupe-feu* ayant le *degré de résistance au feu* requis par le CNB;

d) il n'est pas nécessaire de le traverser pour atteindre une autre *issue* requise lorsque le *nombre de personnes* est supérieur à 60;

e) tout corridor ou tout local qui y débouche en est isolé par une *séparation coupe-feu* ayant un *degré de résistance au feu* d'au moins 45 min, et toute porte qui s'y ouvre est munie d'un dispositif de fermeture automatique, d'un dispositif d'enclenchement et, si elle est maintenue en position ouverte, d'un dispositif électromagnétique relié au système d'alarme;

f) tout corridor ou tout local qui y débouche est muni de *détecteurs de fumée* qui doivent être placés à proximité des ouvertures donnant sur l'escalier;

g) le *bâtiment* n'a pas subi de changement d'*usage*.

**3)** Un escalier non modifié d'un *bâtiment* construit avant le 1<sup>er</sup> décembre 1976 et requis comme *issue* pour desservir une *aire de plancher* ou une partie d'*aire de plancher* qui fait l'objet d'une

	<p><i>transformation</i> n'a pas à être muni de la <i>séparation coupe-feu</i> exigée à l'alinéa 1)c), si les conditions suivantes sont respectées :</p> <p>a) les travaux de <i>transformation</i> n'ont pas pour effet d'augmenter les exigences des <i>moyens d'évacuation</i>;</p> <p>b) il est utilisé pour relier le <i>premier étage</i> avec l'<i>étage</i> au-dessus ou avec celui d'en dessous, mais non les deux;</p> <p>c) les <i>aires de plancher</i> qu'il relie desservent tout <i>usage</i> autre qu'un <i>usage</i> des groupes A, B, ou C;</p> <p>d) la moitié des <i>issues</i> exigées est séparée du reste du <i>bâtiment</i> par une <i>séparation coupe-feu</i> ayant le <i>degré de résistance au feu</i> requis par le CNB et elle conduit directement vers l'extérieur;</p> <p>e) la longueur du déplacement vers la porte d'<i>issue</i> extérieure au <i>premier étage</i> est d'au plus 15 m;</p> <p>f) le <i>bâtiment</i> est muni d'un système d'alarme conforme à la sous-section 3.2.4.;</p> <p>g) un <i>détecteur de fumée</i> est placé au-dessus de la volée supérieure de celui-ci.</p>
	<p><b>10.3.4.2. Sens d'ouverture des portes</b></p> <p><b>1)</b> Les dispositions de l'article 3.4.6.12. concernant le sens d'ouverture d'une porte d'<i>issue</i> s'appliquent à toute porte d'<i>issue</i> extérieure non modifiée qui dessert une <i>aire de plancher</i> ou une partie d'<i>aire de plancher</i> d'un <i>usage</i> autre qu'un <i>usage</i> du groupe F, division 1, et qui fait l'objet d'une <i>transformation</i>, sauf dans l'une des situations suivantes :</p> <p>a) la porte d'<i>issue</i> s'ouvre directement sur une <i>voie publique</i>, indépendamment de toute autre <i>issue</i>, lorsqu'elle dessert une seule <i>aire de plancher</i> ou partie d'<i>aire de plancher</i> occupée par un <i>nombre de personnes</i>, déterminé selon la sous-section 3.1.17., d'au plus :</p> <p>i) 40 personnes lorsqu'il y a une seule porte d'<i>issue</i>;</p> <p>ii) 60 personnes lorsqu'il y a une porte d'<i>issue</i> et un second <i>moyen d'évacuation</i>;</p> <p>b) la porte d'<i>issue</i> dessert au plus 30 personnes dans un <i>bâtiment</i> d'au plus 18 m en <i>hauteur de bâtiment</i> et les conditions suivantes sont respectées :</p> <p>i) elle s'ouvre directement sur une marche, une <i>voie publique</i> ou un obstacle qui réduit sa largeur minimale requise et elle est située à au plus 1,5 m au-dessus de la <i>voie publique</i>;</p> <p>ii) les occupants ont accès à un second <i>moyen d'évacuation</i>.</p>

	<p><b>10.3.4.3. Escalier d'issue tournant</b></p> <p>1) Tout escalier d'<i>issue</i> tournant ou hélicoïdal qui ne fait pas l'objet d'une <i>transformation</i>, mais qui est utilisé pour desservir une <i>aire de plancher</i> ou une partie d'<i>aire de plancher</i> qui fait l'objet d'une <i>transformation</i>, doit respecter les conditions suivantes :</p> <p>a) il doit satisfaire aux dispositions de l'article 10.3.4.1.;</p> <p>b) il ne doit pas desservir une garderie ou un <i>usage</i> du groupe B, division 3.</p>
	<p><b>10.3.4.4. Signalisation d'issue</b></p> <p>1) Lors d'une <i>transformation</i>, les exigences du paragraphe 3.4.5.1. 2) ne s'appliquent pas à la signalisation non modifiée des <i>issues</i> d'une <i>aire de plancher</i>.</p> <p>(Voir la note A-10.3.4.4. 1).)</p> <p>2) Sous réserve du paragraphe 3), lorsque la <i>transformation</i> implique la relocalisation, le remplacement ou l'ajout d'une signalisation d'<i>issue</i> d'une <i>aire de plancher</i>, l'ensemble des signalisations d'<i>issue</i> de cette même <i>aire de plancher</i> doit être conforme au paragraphe 3.4.5.1. 2).</p> <p>3) La signalisation des <i>issues</i> peut être conforme aux exigences de l'article 3.4.5.1. du CNB 2005 mod. Québec :</p> <p>a) lorsqu'une seule affiche de signalisation doit être déplacée, ajoutée ou remplacée sur l'<i>aire de plancher</i>; ou</p> <p>b) lorsqu'au plus 5 % des affiches de signalisation doivent être déplacées, ajoutées ou remplacées sur l'<i>aire de plancher</i>.</p>
	<p><b>10.3.5. Transport vertical</b></p>
	<p><b>10.3.5.1. Exclusion</b></p> <p>1) L'article 3.5.4.1. concernant les dimensions intérieures de la cabine d'ascenseur ne s'applique pas à l'installation faisant l'objet d'une modification.</p>

	<p><b>10.3.6. Installations techniques</b></p>
	<p><b>10.3.6.1. Locaux techniques et vides techniques verticaux</b></p> <p>1) Les dispositions des sous-sections 3.6.2. et 3.6.3. s'appliquent, lors d'une <i>transformation</i> autre qu'une <i>transformation</i> mineure, à tout <i>local technique</i> non modifié qui se trouve sur une <i>aire de plancher</i> ou une partie d'<i>aire de plancher</i> et à tout <i>vide technique vertical</i> non modifié qui la traverse, sauf si ce local ou ce vide est isolé du reste du <i>bâtiment</i> par une <i>séparation coupe-feu</i> d'un <i>degré de résistance au feu</i> d'au moins :</p> <p>a) 2 h pour tout local qui contient des <i>appareils</i> à combustion, situé dans un <i>bâtiment</i> du groupe B ou du groupe F, division 1, de plus de 2 <i>étages</i> en <i>hauteur de bâtiment</i> ou ayant une <i>aire de bâtiment</i> de plus de 400 m<sup>2</sup>;</p> <p>b) 1 h pour tout autre <i>local technique</i> ou pour toute descente de linge ou tout vide-ordures;</p> <p>c) 45 min pour tout autre <i>vide technique vertical</i>.</p>
	<p><b>10.3.7. Exigences de salubrité</b></p>
	<p><b>10.3.7.1. Équipement sanitaire</b></p> <p>1) Tout équipement sanitaire non modifié et desservant une partie de <i>bâtiment</i> qui fait l'objet d'une <i>transformation</i> doit satisfaire aux exigences de la sous-section 3.7.2. lorsque la <i>transformation</i> implique une augmentation du <i>nombre de personnes</i> supérieure à 25.</p>
	<p><b>10.3.8. Conception sans obstacles</b></p>
	<p><b>10.3.8.1. Dispositions générales</b></p> <p>1) Lorsque le <i>bâtiment</i> ne comporte pas d'accès <i>sans obstacles</i>, la section 3.8. concernant la conception <i>sans obstacles</i> ne s'applique pas au <i>bâtiment</i> ou à une partie du <i>bâtiment</i> qui fait l'objet d'une <i>transformation</i> dans chacun des cas suivants :</p> <p>a) les travaux visent :</p> <p>i) soit une installation technique autre qu'une installation de transport vertical pour laquelle un parcours <i>sans obstacles</i> est requis selon l'article 10.3.8.2.;</p> <p>ii) soit une <i>aire de plancher</i> ou une <i>suite</i> occupée par au plus 60 personnes ou dont la superficie est d'au plus 250 m<sup>2</sup>;</p>



	<p>b) l'<i>aire de plancher</i> desservie par une entrée piétonnière est dans l'une des situations suivantes :</p> <p>i) elle ne peut être accessible, à partir de la <i>voie publique</i>, par une rampe extérieure construite conformément aux dispositions de l'article 10.3.8.4., sans empiéter sur cette voie;</p> <p>ii) elle est située à plus de 900 mm du niveau de la <i>voie publique</i>;</p> <p>iii) elle est située à plus de 600 mm du niveau de cette entrée;</p> <p>c) la différence de niveau entre le plancher de l'entrée piétonnière et le plancher de l'ascenseur est supérieure à 600 mm, lorsque la partie d'<i>aire de plancher</i> qui fait l'objet d'une <i>transformation</i> est accessible par un ascenseur.</p>
	<p><b>10.3.8.2. Aires où un parcours sans obstacles est exigé</b></p> <p><b>1)</b> Lorsque l'application de la section 3.8. n'est pas exclue en vertu du paragraphe 10.3.8.1. 1), le paragraphe 3.8.2.3. 1) s'applique uniquement, dans la partie du <i>bâtiment</i> qui ne fait pas l'objet d'une <i>transformation</i>, au parcours requis pour relier :</p> <p>a) au moins une entrée piétonnière à :</p> <p>i) l'<i>aire de plancher</i> ou à la partie d'<i>aire de plancher</i> qui fait l'objet d'une <i>transformation</i> et à au moins un ascenseur existant la desservant, le cas échéant;</p> <p>ii) un stationnement extérieur existant desservant ce <i>bâtiment</i>;</p> <p>b) l'<i>aire de plancher</i> ou la partie d'<i>aire de plancher</i> qui fait l'objet d'une <i>transformation</i> à au moins une salle de toilettes accessible, lorsqu'aucune autre salle de toilettes accessible ne se trouve dans la partie transformée.</p>
	<p><b>10.3.8.3. Salle de toilettes</b></p> <p><b>1)</b> Dans le cas prévu à l'alinéa 10.3.8.2. 1)b), lorsqu'une salle de toilettes située dans la partie d'<i>aire de plancher</i> non transformée doit être rendue accessible, celle-ci doit être conforme à l'article 3.8.2.8.</p>
	<p><b>10.3.8.4. Rampes</b></p> <p><b>1)</b> Toute rampe d'un parcours <i>sans obstacles</i> exigée par l'article 10.3.8.2. peut, malgré l'exigence de l'article 3.8.3.5., avoir une pente qui n'excède pas :</p> <p>a) 1 : 8 si la longueur de la rampe n'est pas de plus de 3 m;</p> <p>b) 1 : 10 dans les autres cas.</p>

	<p><b>10.3.8.5. Logement d'habitation</b></p> <p>1) L'article 3.8.2.13. et les sous-sections 3.8.4. et 3.8.5. concernant les <i>logements d'habitation</i> ne s'appliquent pas lors d'une <i>transformation</i> mineure ou majeure ou lors d'un changement d'<i>usage</i>.</p>
	<p><b>Section 10.4. Règles de calcul</b></p>
	<p><b>10.4.1. Charges et méthodes de calcul</b></p>
	<p><b>10.4.1.1. Dispositions générales</b></p> <p>1) Sous réserve de l'article 10.4.1.2., les dispositions de la partie 4 concernant les règles de calcul s'appliquent à toute <i>aire de plancher</i> ou partie d'<i>aire de plancher</i>, tout élément structural, tout toit et toute <i>fondation</i> d'un <i>bâtiment</i> qui ne fait pas l'objet d'une modification, lorsqu'une <i>transformation</i> a pour effet d'en requérir leur modification afin d'en conserver leur stabilité, leur résistance ou leur intégrité structurale.</p>
	<p><b>10.4.1.2. Surcharges</b></p> <p>1) La <i>surcharge</i> prescrite par l'article 4.1.5.3. ne s'applique, pas lors d'une <i>transformation</i>, à une <i>aire de plancher</i> utilisée comme bureau et située au <i>premier étage</i> d'un <i>bâtiment</i>, ni à une telle <i>aire de plancher</i> servant au commerce de gros et de détail, si les conditions suivantes sont respectées :</p> <p>a) le calcul des <i>surcharges</i> appliquées aux aires existantes a une valeur d'au moins 2,4 kPa;</p> <p>b) la <i>transformation</i> de ces aires n'a pas pour effet d'augmenter leur <i>surcharge</i> ou leur <i>charge permanente</i>.</p>
	<p><b>10.4.1.3. Résistance aux charges sismiques</b></p> <p>1) Lorsqu'un <i>bâtiment</i> fait l'objet d'une <i>transformation</i>, sa capacité à résister aux charges sismiques doit satisfaire aux exigences suivantes :</p> <p>a) elle ne doit pas être diminuée par l'effet de cette <i>transformation</i>;</p> <p>b) à l'exception des <i>bâtiments</i> dont la structure a été conçue conformément aux exigences de conception parasismique du CNB 2005 mod. Québec ou du CNB 2010 mod. Québec, elle doit être rehaussée au minimum à 60 % du niveau de protection sismique qui serait prescrit selon la partie 4, si la <i>transformation</i> a comme conséquence l'une des situations suivantes :</p>

	<p>i) dans le cas d'un <i>bâtiment de protection civile</i>, plus de 25 % de l'ensemble des <i>aires de plancher</i> fait l'objet d'un dégarnissage;</p> <p>ii) le système de résistance aux charges latérales est modifié par l'effet de la <i>transformation</i>;</p> <p>iii) un agrandissement de plus de 10 % de l'<i>aire de bâtiment</i> ou de plus de 150 m<sup>2</sup>, sauf lorsque la structure de cet agrandissement est distincte de celle de la partie existante et que le mouvement de chaque structure en cas de séisme n'a pas d'impact sur la structure adjacente; ou</p> <p>iv) la <i>transformation</i> a pour effet d'augmenter la charge permanente de plus de 5 % du <i>bâtiment</i> ou d'accroître le total des surcharges incluses dans "W", tel que défini au paragraphe 4.1.8.2. 1), de plus de 5 %.</p> <p><b>2)</b> Lorsque les travaux de <i>transformation</i> sont visés par l'alinéa 1)b), dans le cas des <i>bâtiments de protection civile</i>, les ancrages des éléments et des composants non structuraux énumérés au tableau 4.1.8.18. doivent être vérifiés et rendus conformes aux exigences de l'article 4.1.8.18. s'il s'agit d'éléments et de composants qui, en cas de défaillance, seraient susceptibles d'entraver la fonction de protection civile du <i>bâtiment</i>.</p>
	<b>Section 10.5. Séparation des milieux différents</b>
	<b>10.5.1. Exclusion</b>
	<b>10.5.1.1. Changement d'usage</b> <p><b>1)</b> Malgré le paragraphe 10.2.2.2. 2), la partie 5 concernant la séparation des milieux différents ne s'applique pas aux matériaux, composants, ensembles de construction et <i>systèmes d'étanchéité à l'air</i> lors de tout changement d'<i>usage</i> qui ne comporte pas de travaux de modification affectant la séparation entre deux milieux différents, sauf si la <i>transformation</i> inclut l'installation d'un équipement qui crée des milieux intérieurs différents à l'intérieur du <i>bâtiment</i>.</p> <p>(Voir la note A-10.5.1.1. 1).)</p>

	<b>Section 10.6. Chauffage, ventilation et conditionnement d'air</b>
	<b>10.6.1. Dispositions générales</b>
	<p><b>10.6.1.1. Ventilation naturelle</b></p> <p>1) Sauf dans le cas d'un <i>garage de stationnement</i>, les pièces et les espaces qui font l'objet d'une <i>transformation</i> n'ont pas à être conformes aux exigences de ventilation décrites aux articles 6.2.2.1. et 6.2.2.2. lorsqu'ils sont munis de fenêtres qui peuvent s'ouvrir et dont la surface libre pour la ventilation est égale à au moins 5 % de leur surface de plancher.</p>
	<b>Section 10.7. Plomberie</b>
	<b>10.7.1. Dispositions générales</b>
	<p><b>10.7.1.1. Installations de plomberie</b></p> <p>1) La partie 7 concernant la plomberie s'applique à toute <i>installation de plomberie</i> non modifiée si une <i>transformation</i> a pour effet d'en requérir sa modification pour en assurer la salubrité ou son fonctionnement.</p>
	<b>Section 10.8. Réservée</b>
	<b>Section 10.9. Maisons et petits bâtiments</b>
	<b>10.9.1. Exigences de calcul et conception sans obstacles</b>
	<p><b>10.9.1.1. Domaine d'application</b></p> <p>1) La sous-section 9.4.1. concernant les exigences de calcul des éléments structuraux et leurs liaisons s'applique uniquement dans les cas et dans la mesure prévus à la sous-section 10.4.1.</p> <p>2) La sous-section 9.5.2. concernant la conception <i>sans obstacles</i> s'applique uniquement dans les cas et dans la mesure prévus à la sous-section 10.3.8.</p>

	<b>10.9.2. Moyens d'évacuation</b>
	<b>10.9.2.1. Dimensions des moyens d'évacuation et sens d'ouverture des portes</b> <b>1)</b> Les dispositions de l'article 9.9.1.1. concernant les dimensions des escaliers faisant partie d'un <i>moyen d'évacuation</i> et celles de la sous-section 9.9.3. concernant les dimensions des <i>moyens d'évacuation</i> s'appliquent à tout <i>moyen d'évacuation</i> non modifié qui dessert une partie de <i>bâtiment</i> qui fait l'objet d'une <i>transformation</i> , si l' <i>issue</i> ou l' <i>accès à l'issue</i> a une largeur minimale libre inférieure à 760 mm. <b>2)</b> Le paragraphe 9.9.6.5. 1) concernant le sens d'ouverture d'une porte d' <i>issue</i> s'applique à toute porte d' <i>issue</i> extérieure non modifiée qui dessert une <i>aire de plancher</i> ou une partie d' <i>aire de plancher</i> qui fait l'objet d'une <i>transformation</i> , sauf si elle s'ouvre directement sur une <i>voie publique</i> , indépendamment de toute autre <i>issue</i> et qu'elle dessert une seule <i>aire de plancher</i> ou partie d' <i>aire de plancher</i> occupée par un <i>nombre de personnes</i> , déterminé selon la sous-section 3.1.17., d'au plus : a) 40, lorsqu'il y a une seule porte d' <i>issue</i> ; b) 60, lorsqu'il y a une porte d' <i>issue</i> et un second <i>moyen d'évacuation</i> .
	<b>10.9.2.2. Protection des issues contre l'incendie et séparation des corridors communs</b> <b>1)</b> Les dispositions de la sous-section 9.9.4. concernant la protection des <i>issues</i> contre l'incendie s'appliquent à toute <i>issue</i> non modifiée qui dessert une <i>aire de plancher</i> ou une partie d' <i>aire de plancher</i> qui fait l'objet d'une <i>transformation</i> et qui n'est pas séparée du reste du <i>bâtiment</i> par une <i>séparation coupe-feu</i> d'un <i>degré de résistance au feu</i> d'au moins 45 min. <b>2)</b> Sous réserve des articles 10.9.2.3. et 10.9.3.2., les dispositions des sections 9.9. et 9.10. concernant les <i>corridors communs</i> s'appliquent à tout <i>corridor commun</i> non modifié desservant une <i>aire de plancher</i> ou une partie d' <i>aire de plancher</i> qui fait l'objet d'une <i>transformation</i> , dans les cas suivants : a) sa hauteur libre est inférieure à 1900 mm; b) sa largeur libre est inférieure à 760 mm; c) sa longueur en impasse excède : i) sous réserve du paragraphe 3), 6 m dans le cas d'une <i>habitation</i> ; ii) 12 m pour tout <i>usage</i> des groupes D, E et F, divisions 2 et 3;

	<p>d) la séparation du corridor n'assure pas l'étanchéité à la fumée avec le reste du <i>bâtiment</i>.</p> <p><b>3) Un corridor commun</b> visé au sous-alinéa 2)c)i) d'un <i>bâtiment</i> construit avant le 1<sup>er</sup> décembre 1976 et situé dans une <i>habitation</i> autre qu'un hôtel ou un motel peut, lorsque la <i>séparation coupe-feu</i> de ce corridor a un <i>degré de résistance au feu</i> d'au moins 45 min, avoir une partie en impasse qui n'excède pas 12 m, si les conditions suivantes sont respectées :</p> <p>a) les portes des <i>logements</i> sont munies d'un dispositif de fermeture automatique et ne se verrouillent pas automatiquement;</p> <p>b) le corridor est muni de <i>détecteurs de fumée</i> reliés au système d'alarme incendie installé conformément à la sous-section 3.2.4.;</p> <p>c) l'<i>aire de plancher</i> est entièrement <i>protégée par gicleurs</i> conformément aux articles 3.2.5.12. à 3.2.5.14., sauf si chaque <i>logement</i> est muni d'un balcon accessible au service d'incendie;</p> <p>d) l'<i>aire de plancher</i> n'a pas subi de changement d'<i>usage</i>.</p>
	<p><b>10.9.2.3. Limite de propagation de la flamme dans les moyens d'évacuation</b></p> <p><b>1)</b> Les dispositions de la sous-section 9.10.17. concernant la limite de propagation de la flamme s'appliquent au revêtement intérieur de finition non modifié des plafonds et de la moitié supérieure des murs de tout <i>corridor commun</i>, à partir de la porte d'<i>accès à l'issue</i> de la partie qui fait l'objet d'une <i>transformation</i> jusqu'à l'<i>issue</i> la plus rapprochée, lorsque les conditions suivantes sont respectées :</p> <p>a) l'<i>indice de propagation de la flamme</i> excède 75;</p> <p>b) la <i>transformation</i> implique une augmentation du <i>nombre de personnes</i> déterminée selon la sous-section 3.1.17.</p>
	<p><b>10.9.2.4. Signalisation d'issue</b></p> <p><b>1)</b> Lors d'une <i>transformation</i>, les exigences du paragraphe 9.9.11.3. 2) ne s'appliquent pas à la signalisation non modifiée des <i>issues</i> d'une <i>aire de plancher</i>.</p> <p><b>2)</b> Sous réserve du paragraphe 3), lorsque la <i>transformation</i> implique la relocalisation, le remplacement ou l'ajout d'une signalisation d'<i>issue</i> d'une <i>aire de plancher</i>, l'ensemble des signalisations d'<i>issue</i> de cette même <i>aire de plancher</i> doit être conforme au paragraphe 9.9.11.3. 2).</p>

	<p><b>3)</b> La signalisation des <i>issues</i> peut être conforme aux exigences de l'article 3.4.5.1. du CNB 2005 mod. Québec :</p> <p>a) lorsqu'une seule affiche de signalisation doit être déplacée, ajoutée ou remplacée sur l'<i>aire de plancher</i>, ou</p> <p>b) lorsqu'au plus 5 % des affiches de signalisation doivent être déplacées, ajoutées ou remplacées sur l'<i>aire de plancher</i> (voir la note A-10.3.4.4. 1)).</p>
	<p><b>10.9.3. Protection contre l'incendie</b></p>
	<p><b>10.9.3.1. Séparation spatiale et protection des façades</b></p> <p><b>1)</b> Sous réserve du paragraphe 2), les dispositions des sous-sections 9.10.14. et 9.10.15. concernant la séparation spatiale ne s'appliquent pas, lors d'une <i>transformation</i>, à la modification de toute partie existante d'une <i>façade de rayonnement</i>, sauf si la <i>transformation</i> a comme conséquence les situations suivantes :</p> <p>a) l'accroissement de la surface des ouvertures au-delà de la limite prévue aux paragraphes 9.10.14.4. 1) et 9.10.15.4. 1), pour les <i>baies non protégées</i>;</p> <p>b) la diminution de la <i>distance limitative</i>;</p> <p>c) la diminution de la résistance au feu.</p> <p><b>2)</b> Lorsqu'un <i>bâtiment</i> ou une partie de <i>bâtiment</i> fait l'objet d'une <i>transformation</i> qui a pour effet d'augmenter la <i>hauteur de bâtiment</i> ou l'<i>aire de plancher</i>, les exigences du tableau 9.10.14.5.-A ne s'appliquent pas au <i>bâtiment</i> ni à la <i>transformation</i> aux conditions suivantes :</p> <p>a) le <i>bâtiment</i> est d'au plus 3 étages en <i>hauteur de bâtiment</i>;</p> <p>b) le <i>bâtiment</i> n'abrite que des <i>logements</i>;</p> <p>c) le <i>degré de résistance au feu</i> de la <i>façade de rayonnement</i> est d'au moins 1 h; et</p> <p>d) le revêtement extérieur est <i>incombustible</i>.</p> <p><b>3)</b> Lorsqu'un <i>bâtiment</i> ou une partie de <i>bâtiment</i> fait l'objet d'une <i>transformation</i>, tout <i>mur mitoyen</i> qui n'est pas construit comme un <i>mur coupe-feu</i> doit :</p> <p>a) sous réserve de l'alinéa b), avoir, du côté transformé, un <i>degré de résistance au feu</i> d'au moins 2 h, et assurer l'étanchéité à la fumée à partir du plancher de la partie transformée jusqu'à la sous-face du plancher ou du toit situé au-dessus de cette <i>transformation</i>;</p>

	<p>b) lors d'un accroissement de sa hauteur, être conforme, à partir du sol, aux dispositions concernant la construction d'un <i>mur coupe-feu</i> prévues à la sous-section 9.10.11.</p>
	<p><b>10.9.3.2. Système de détection et d'alarme incendie</b></p> <p>1) La sous-section 9.10.18., concernant les systèmes de détection et d'alarme incendie lors d'une <i>transformation</i>, ne s'applique pas à tout <i>bâtiment</i> non pourvu d'un tel système, à moins qu'elle n'ait comme conséquence l'une des situations suivantes :</p> <p>a) l'augmentation du <i>nombre de personnes</i> dans la partie transformée;</p> <p>b) un nouvel <i>usage</i> des groupes C, E ou F, division 2;</p> <p>c) l'accroissement de l'<i>aire de bâtiment</i> de plus de 10 %;</p> <p>d) l'accroissement du nombre d'<i>étages</i>.</p> <p>2) Toutefois, cette sous-section s'applique à toute partie non modifiée d'un système de détection et d'alarme incendie si ce système n'est pas sous surveillance électrique et pourvu d'indicateurs de zones distincts.</p>
	<p><b>Section 10.10. Objectifs et énoncés fonctionnels</b></p>
	<p><b>10.10.1. Objectifs et énoncés fonctionnels</b></p>
	<p><b>10.10.1.1. Attribution aux solutions acceptables</b></p> <p>1) Aux fins de l'établissement de la conformité au CNB en vertu de l'alinéa 1.2.1.1. 1)b) de la division A, les objectifs et les énoncés fonctionnels attribués aux solutions acceptables de la présente partie sont ceux énumérés au tableau 10.10.1.1. (voir la note A-1.1.2.1. 1)).</p>
	<p><b>Tableau 10.10.1.1. Objectifs et énoncés fonctionnels attribués aux solutions acceptables de la partie 10</b></p> <p>Faisant partie intégrante du paragraphe 10.10.1.1. 1) de la division B</p>
	<p>Objectifs et énoncés fonctionnels (1)</p> <p>10.3.1.1. Séparation des usages principaux</p> <p>1) Voir les paragraphes 3.1.7.1. 1) à 3.1.7.5. 3) du tableau 3.9.1.1.</p> <p>Voir l'article 3.1.3.1. du tableau 3.9.1.1.</p>



<p>10.3.1.2. Construction combustible et incombustible 1) Voir le paragraphe 3.1.4.2. 1) du tableau 3.9.1.1.</p> <p>10.3.1.3. Revêtements intérieurs de finition 1) Voir les paragraphes 3.1.13.2. 1), 3.1.13.7. 1), 3.1.13.10. 1) et 3.1.13.11. 1) ainsi que l'article 3.1.13.6. du tableau 3.9.1.1.</p> <p>10.3.2.1. Incombustibilité des bâtiments [F02-OS1.2] [F02-OP1.2]</p> <p>10.3.2.2. Construction et protection des bâtiments [F02-OS1.2] [F02, F04-OS1.2-OS1.3] [F02-OP1.2] [F02, F04-OP1.2-OP1.3]</p> <p>10.3.2.3. Séparation spatiale et protection des façades 1) [F03, F02-OP3.1] [F02, F04, F03-OS1.2] [F04-OS1.3] [F05-OS1.5] [F03-OP1.2] [F04-OP1.3] 2) [F03-OP3.1]</p> <p>10.3.2.4. Systèmes de détection et d'alarme incendie 1) [F11, F13, F12, F81, F82-OS1.5] [F13, F81, F82, F12-OS1.2] [F11-OS1.4] [F13, F81, F82- OP1.2.] [F12, F11-OS3.7]</p> <p>10.3.2.5. Mesures de lutte contre l'incendie 1) [F12, F05, F06, F11-OS1.5] [F12, F02, F03, F05, F06, F81, F82-OS1.2] [F12, F02, F03, F06, F81, F82-OP1.2] [F02-OP3.1] 2) [F02-OP1.2] [F02-OS1.2]</p>
----------------------------------------------------------------------------------------------------------------------------------------------------------------------------------------------------------------------------------------------------------------------------------------------------------------------------------------------------------------------------------------------------------------------------------------------------------------------------------------------------------------------------------------------------------------------------------------------------------------------------------------------------------------------------------------------------------------------------------------------------------------------------------------------------------------------------------------------------------------------------------------------------------------------------------------------------------------------------------------------------------------------------------------------------------------------------------------------------------------------------------------------------------

	<p>10.3.2.6. Exigences supplémentaires pour les bâtiments de grande hauteur</p> <p>1) [F02, F06, F03, F12-OS1.2] [F02, F06, F03, F12, F05-OS1.5] [F02, F06, F03, F12-OP1.2]</p> <p>2) [F02, F06, F03, F12-OS1.2] [F02, F06, F03, F12, F05-OS1.5] [F02, F06, F03, F12-OP1.2]</p> <p>3) [F12-OS1.2, OS1.5] [F12-OP1.2]</p> <p>10.3.2.7. Alimentation électrique de secours pour la lutte contre l'incendie</p> <p>1) [F02-OP3.1]</p> <p>10.3.3.1. Accès à l'issue</p> <p>1) [F10, F12, F05, F06-OS3.7] [F30-OS3.1] [F05, F03, F06-OS1.5] [F03, F06-OS1.2] [F30-OS1.3] [F03, F06-OP1.2]</p> <p>10.3.3.2. Séparation des suites</p> <p>1) [F03, F02-OS1.2] [F04-OS1.3] [F03, F02-OP1.2] [F04-OP1.3]</p> <p>10.3.3.3. Aires de plancher sans obstacles</p> <p>1) [F10, F05, F06, F73-OS1.5] [F03-OS1.2]</p> <p>10.3.4.1. Dimensions et protection des issues et des escaliers d'issue</p> <p>1)a) [F10, F12-OS3.7] [F30, F73-OS3.1] [F05, F06-OS1.5] [F06-OS1.2]</p> <p>b) [F03-OS1.2]</p> <p>10.3.4.2. Sens d'ouvertures des portes</p> <p>1) [F10-OS3.7]</p>
--	---------------------------------------------------------------------------------------------------------------------------------------------------------------------------------------------------------------------------------------------------------------------------------------------------------------------------------------------------------------------------------------------------------------------------------------------------------------------------------------------------------------------------------------------------------------------------------------------------------------------------------------------------------------------------------------------------------------------------------------------------------------------------------------------------------------------------------------------------------------------------------------------------------------------------------------------------------------------------------------------------------------------------------------------------------------------------------------

<p>10.3.4.3. Escalier d'issue tournant 1) [F10, F12-OS3.7] [F30, F73-OS3.1] [F05, F06-OS1.5] [F06, F03-OS1.2]</p> <p>10.3.4.4. Signalisation d'issue 1) [F10-OS3.7]</p> <p>10.3.6.1. Locaux techniques et vides techniques verticaux 1) [F03, F02, F06-OS1.2] [F03-OS1.4] [F01, F81, F44, F34-OS1.1] [F10, F06-OS1.5] [F01, F34-OP1.1] [F04, F06-OP1.2] [F03-OP1.4] [F06, F05-OS3.7] [F30-OS3.1] [F34-OS3.3]</p> <p>10.3.7.1. Équipement sanitaire 1) [F72-OH2.1] [F71-OH2.3] [F40-OH2.4] [F30, F20-OS3.1] [F31-OS3.2] [F43-OS3.4] [F74-OA2]</p> <p>10.3.8.2. Aires où un parcours sans obstacles est exigé 1) [F73-OA1]</p> <p>10.3.8.3. Salle de toilettes 1) [F74-OA2] [F72-OH2.1] [F71-OH2.3] [F73-OA1]</p> <p>10.3.8.4. Rampes 1) [F73-OA1]</p> <p>10.4.1.3. Résistance aux charges sismiques 1) [F20-OP2.1] [F20, F22-OP2,4] [F20-OP2.3] [F20-OS2.1] [F22-OS2.3, OS2.4]</p>
-------------------------------------------------------------------------------------------------------------------------------------------------------------------------------------------------------------------------------------------------------------------------------------------------------------------------------------------------------------------------------------------------------------------------------------------------------------------------------------------------------------------------------------------------------------------------------------------------------------------------------------------------------------------------------------------------------------------------------------------------------------------------------------------------------------------------------------------------------------------------------------------------------------------------------------------------------

	<p>10.7.1.1. Installations de plomberie 1) [F30-OS3.1] [F31-OS3.2] [F43-OS3.4] [F70-OH2.2] [F72-OH2.1]</p> <p>10.9.2.1. Dimensions des moyens d'évacuation et sens d'ouverture des portes 1) [F10-OS3.7] [F30-OS3.1] 2) [F10-OS3.7]</p> <p>10.9.2.2. Protection des issues contre l'incendie et séparation des corridors communs 1) [F05-OS1.5] [F03-OS1.2] [F03-OP1.2] 2) Voir les paragraphes 9.9.1.3. 1) à 9.10.22.3. 3) du tableau 9.36.1.1.</p> <p>10.9.2.3. Limite de propagation de la flamme dans les moyens d'évacuation 1) [F01, F02, F05-OS1.5] [F01, F02-OS1.2]</p> <p>10.9.2.4. Signalisation d'issue 1) [F10-OS3.7]</p> <p>10.9.3.1. Séparation spatiale et protection des façades 1) [F02, F03-OP3.1] 2) [F02, F03-OP1.2] [F02, F03-OP3.1] 3) [F03, F04-OP1.2] [F03, F04-OS1.2] [F03, F04-OP3.1]</p>
--	---------------------------------------------------------------------------------------------------------------------------------------------------------------------------------------------------------------------------------------------------------------------------------------------------------------------------------------------------------------------------------------------------------------------------------------------------------------------------------------------------------------------------------------------------------------------------------------------------------------------------------------------------------------------------------------------------------------------------------------------------------------------------------------------------------------------------------------------------------------------------------

	<p>10.9.3.2. Système de détection et d'alarme incendie 1) 2) [F11, F13-OS1.5] [F13, F03, F11-OS1.2] [F11-OP1.2].</p> <p>(1) Voir les parties 2 et 3 de la division A. ».</p>
	<p>Ajouter les notes suivantes :</p> <p>« <b>A-10.2.1.1. 1)b) Norme applicable lors de la construction ou de la transformation du bâtiment.</b> L'article 344 de la section III, Dispositions générales, du chapitre VIII, Bâtiment, du Code de sécurité (chapitre B-1.1, r. 3) établit, pour tout bâtiment, la norme applicable selon l'année de construction.</p> <p><b>A-10.2.2.1. 1) Travaux d'entretien ou de réparation.</b> À titre d'exemple, les travaux de réfection ou de réparation de saillies ou d'escaliers sont des travaux d'entretien aux fins de l'application de la partie 10 lorsque ces travaux ont pour but de maintenir ou de remettre en bon état, sans modifier les caractéristiques ou les fonctions de ces saillies ou de ces escaliers. Ces saillies ou ces escaliers doivent toutefois être conformes à la réglementation en vigueur lors de leur construction initiale.</p> <p><b>A-10.2.2.2. 2) Changement d'usage.</b> Le changement d'usage porte aussi sur un changement d'usage à l'intérieur d'un même groupe d'usages. Par exemple, si une école est aménagée en débit de boissons, malgré que ces deux usages soient d'un même groupe, le CNB s'applique au bâtiment ou à la partie du bâtiment dans laquelle l'usage est changé, et ce, même si le changement ne prévoit pas de travaux de modification. Ceci est dû au fait que la partie 10 inclut des dispositions qui pourraient viser certains éléments, comme par exemple les séparations coupe-feu et leur degré de résistance au feu, des parties adjacentes situées autour, au-dessous ou au-dessus de la partie dans laquelle l'usage est changé.</p> <p><b>A-10.2.2.2. 3) Bâtiment combustible.</b> Les bâtiments conçus selon l'article 3.2.2.50. ou 3.2.2.58., ou selon le paragraphe 3.2.2.50. 3) ou 3.2.2.57. 3) du CNB 2010 mod. Québec, ou selon l'un des guides mentionnés dans l'article, sont essentiellement des bâtiments combustibles, du groupe C ou D, dans lesquels plusieurs usages ne sont pas permis compte tenu des risques qu'ils comportent.</p>

Lors d'une transformation d'un tel bâtiment ou d'une de ses parties, installer un usage à risque non permis à la conception d'origine du bâtiment se traduit par une diminution du niveau de sécurité des occupants. Ceci est en contradiction avec le CNB, qui vise justement à augmenter ce niveau de sécurité. Conséquemment, les dispositions de la partie 10 ne s'appliquent pas lors de la transformation d'un tel bâtiment combustible du groupe C ou D ou d'une de ses parties.

De plus, l'écart entre un bâtiment combustible et un bâtiment incombustible ne peut être comblé seulement par un système de gicleurs, même si ce système est conçu pour un niveau de risque plus élevé que celui qui est exigé par le CNB pour l'usage prévu. Les critères de conception d'un bâtiment combustible ne se limitent pas au niveau de performance du système de gicleurs, et encore plus si la transformation d'un tel bâtiment combustible ou d'une de ses parties vise l'augmentation de la hauteur du bâtiment ou un agrandissement en aire de bâtiment ou en aire de plancher.

**A-10.2.2.2. 4) Transformation majeure ou mineure.** Les notions de transformation majeure ou de transformation mineure sont utilisées lors d'un réaménagement. Le terme « réaménagement » s'entend de l'ensemble des travaux de transformation en vue d'une utilisation différente de l'aire transformée. Étant déjà régis par d'autres exigences de la présente partie, certains types de transformation tels que l'agrandissement, le changement d'usage principal, la modification de l'enveloppe ou d'un élément extérieur, l'augmentation du nombre de personnes, la création ou la modification d'une mezzanine ou d'une aire communicante ainsi que l'ajout ou la modification d'une installation de transport vertical ne sont pas inclus dans les notions de transformation majeure ou de transformation mineure.

La modification de la majorité des éléments et des composants des murs, des plafonds et des planchers d'un logement n'affectant pas un logement adjacent ou le corridor adjacent est considérée comme une transformation mineure, donc tous les éléments modifiés dans le logement doivent être conformes au CNB.

**A-10.3.4.1. 1)b) Capacité des issues desservant une partie transformée.** Si le calcul de la capacité fait en sorte que les issues doivent avoir une largeur supérieure à 900 ou 1100 mm, celles-ci doivent être modifiées ou une autre issue conforme à la section 3.4. doit être ajoutée.

	<p><b>A-10.3.4.4. 1) Signalisation d'issue.</b> L'objectif de ce paragraphe est de permettre l'utilisation de la signalisation d'issue constituée des lettres « SORTIE » ou « EXIT » rouges ou blanches sur fond contrastant blanc ou rouge dans les bâtiments existants, même lors de travaux de transformation. Toutefois, si, lors de la transformation, il est décidé par le propriétaire ou son représentant d'utiliser le pictogramme vert afin de signaler une issue sur une aire de plancher, l'ensemble des signalisations d'issue de cette aire de plancher doit être du même type. Les signalisations d'issue à l'intérieur des suites individuelles de cette aire de plancher doivent aussi être remplacées, de même que celles situées dans une aire communicante ou une mezzanine qui donne sur cette aire de plancher. Il sera ainsi possible d'avoir deux types de signalisation d'issue dans un même bâtiment, mais pas sur une même aire de plancher.</p> <p>Lorsque la transformation porte, entre autres, sur l'ajout d'une issue au bâtiment, puisqu'il s'agit d'un ajout et non d'un remplacement, l'ensemble de la signalisation des issues de l'aire ou des aires de plancher touchées par la transformation doit être conforme aux exigences du paragraphe 3.4.5.1. 2) pour un bâtiment conçu selon la partie 3 du CNB ou conforme aux exigences du paragraphe 9.9.11.3. 2) pour un bâtiment conçu selon la partie 9 du CNB.</p> <p><b>A-10.5.1.1. 1) Changement d'usage sans travaux.</b> L'installation d'équipements qui dégagent beaucoup de vapeur d'eau à l'intérieur d'un bâtiment, tels qu'un bassin de nage, un spa ou un sauna vapeur, peut créer des milieux différents à l'intérieur du bâtiment. ».</p>
	<p>Ajouter la partie suivante :</p> <p>« <b>Partie 11</b> <b>Efficacité énergétique</b></p>
	<p><b>11.1. Généralités</b> 11.1.1. Objet et définitions</p> <p><b>11.2. Isolation thermique</b> 11.2.1. Généralités 11.2.2. Résistance thermique 11.2.3. Ponts thermiques</p>

	<p><b>11.3. Objectifs et énoncés fonctionnels</b> 11.3.1. Objectifs et énoncés fonctionnels</p>
	<p><b>Partie 11 Efficacité énergétique</b></p>
	<p><b>Section 11.1. Généralités</b></p>
	<p><b>11.1.1. Objet et définitions</b></p>
	<p><b>11.1.1.1. Objet</b> 1) L'objet de la présente partie est décrit à la sous-section 1.3.3. de la division A.</p>
	<p><b>11.1.1.2. Termes définis</b> 1) Les termes en italique sont définis à l'article 1.4.1.2. de la division A.</p>
	<p><b>Section 11.2. Isolation thermique</b></p>
	<p><b>11.2.1. Généralités</b></p>
	<p><b>11.2.1.1. Domaine d'application</b> 1) La présente section s'applique à tous murs, planchers, plafonds, fenêtres, portes et lanterneaux séparant un espace chauffé d'un espace non chauffé, de l'air extérieur ou du sol d'un <i>bâtiment</i> destiné à être chauffé durant l'hiver (voir la note A-11.2.1.1. 1)).</p>
	<p><b>11.2.1.2. Exigences générales</b> 1) Les fenêtres, les portes et les lanterneaux doivent être conformes à la section 9.7. 2) Les mousses plastiques doivent être protégées conformément à l'article 9.10.17.10. 3) Les murs, les planchers et les toits en contact avec le sol doivent être conformes aux sous-sections 9.13.2. et 9.13.3.</p>



	<p>4) Les vides sanitaires doivent être ventilés conformément à la sous-section 9.18.3.</p> <p>5) Les vides sous toit doivent être ventilés conformément à la sous-section 9.19.1.</p> <p>6) L'isolation thermique et les mesures de contrôle du transfert de chaleur, des fuites d'air et de la condensation doivent être conformes à la section 9.25. (voir la note A-11.2.1.2. 6)).</p> <p>7) Les revêtements extérieurs doivent être conformes à la section 9.27.</p> <p>8) La ventilation doit être conforme aux dispositions de la section 9.32.</p>
	<p><b>11.2.2. Résistance thermique</b></p>
	<p><b>11.2.2.1. Résistance thermique des éléments du bâtiment</b></p> <p>1) Sous réserve des paragraphes 2) à 4), des articles 11.2.2.2. à 11.2.2.4. et de la sous-section 11.2.3., la <i>résistance thermique totale</i> calculée au travers d'un élément de <i>bâtiment</i> doit avoir une valeur :</p> <p>a) au moins égale à celles indiquées au tableau 11.2.2.1.-A. dans le cas d'un <i>bâtiment</i> situé dans une municipalité dont le nombre de degrés-jours sous 18 °C est moins de 6000; ou</p> <p>b) au moins égale à celles indiquées au tableau 11.2.2.1.-B. dans le cas d'un <i>bâtiment</i> situé dans une municipalité dont le nombre de degrés-jours sous 18 °C est d'au moins 6000.</p> <p>(Voir la note A-11.2.2.1. 1).)</p> <p>2) La <i>résistance thermique totale</i> exigée au paragraphe 1) pour les toits plats peut être réduite d'au plus 20 % à son point le plus bas lorsque les pentes de drainage sont créées par les matériaux isolants, à la condition que la <i>résistance thermique totale</i> du toit soit augmentée de façon que la perte de chaleur calculée au travers le toit ne soit pas supérieure à celle qui résulterait si la <i>résistance thermique totale</i> du toit était conforme aux dispositions du paragraphe 1).</p> <p>3) La <i>résistance thermique totale</i> exigée pour les toits, les plafonds et les murs au-dessus du niveau du sol indiquée aux tableaux 11.2.2.1.-A et 11.2.2.1.-B peut être réduite aux conditions suivantes :</p> <p>a) la consommation annuelle d'énergie de la construction proposée ne dépasse pas celle de la construction de référence qui elle est conforme aux exigences de la partie 11; et</p>

b) les seuls éléments dont la *résistance thermique totale* peut être rehaussée sont les toits, les plafonds, les murs au-dessus du niveau du sol, les portes, les fenêtres et les lanterneaux.

(Voir la note A-11.2.2.1. 3.)

**4)** La *résistance thermique totale* des garages chauffés doit avoir une valeur d'au moins :

a) 5,2 pour les plafonds et les planchers contigus au *logement*;

b) 3,5 pour les murs contigus au *logement*;

c) au mur de *fondation* :

i) 2,99 entre le garage et le *logement* sur la pleine hauteur du mur;

ii) 1,76 sur les autres murs jusqu'à une profondeur de 600 mm sous le niveau du sol.

(Voir la note A-11.2.2.1. 4.)

#### Tableau 11.2.2.1.-A.

**Résistance thermique totale des bâtiments situés dans une municipalité dont le nombre de degrés-jours sous 18 °C est moins de 6000**

Faisant partie intégrante du paragraphe 11.2.2.1. 1)

Élément du <i>bâtiment</i>	<i>Résistance thermique totale (RSIT)</i>
Toit ou plafond séparant un espace chauffé d'un espace non chauffé ou de l'air extérieur	7,22
Mur au-dessus du niveau du sol, autre qu'un mur de <i>fondation</i> , séparant un espace chauffé d'un espace non chauffé ou de l'air extérieur	4,31
Mur de <i>fondation</i> <sup>(1)</sup> séparant un espace chauffé d'un espace non chauffé, de l'air extérieur ou du sol contigu	2,99
Plancher séparant un espace chauffé d'un espace non chauffé ou de l'air extérieur	5,20

(1) Un mur de *fondation* dont plus de 50 % de la surface est exposée à l'air extérieur de même que la partie d'un mur de *fondation* qui est à ossature de bois doivent avoir une *résistance thermique totale* égale à celle exigée pour un mur au-dessus du niveau du sol.

**Tableau 11.2.2.1.-B.****Résistance thermique totale des bâtiments situés dans une municipalité dont le nombre de degrés-jours sous 18 °C est d'au moins 6000**

Faisant partie intégrante du paragraphe 11.2.2.1. 1)

Élément du <i>bâtiment</i>	Résistance thermique totale (RSIT)
Toit ou plafond séparant un espace chauffé d'un espace non chauffé ou de l'air extérieur	9,00
Mur au-dessus du niveau du sol, autre qu'un mur de <i>fondation</i> , séparant un espace chauffé d'un espace non chauffé ou de l'air extérieur	5,11
Mur de <i>fondation</i> <sup>(1)</sup> séparant un espace chauffé d'un espace non chauffé, de l'air extérieur ou du sol contigu	2,99
Plancher séparant un espace chauffé d'un espace non chauffé ou de l'air extérieur	5,20

(1) Un mur de *fondation* dont plus de 50 % de la surface est exposée à l'air extérieur de même que la partie d'un mur de *fondation* qui est à ossature de bois doivent avoir une *résistance thermique totale* égale à celle exigée pour un mur au-dessus du niveau du sol.

**11.2.2.2. Résistance thermique des planchers sur sol autre qu'un plancher de garage**

**1)** La résistance thermique du matériau isolant un plancher sur sol doit avoir une valeur d'au moins :

a) 1,32 pour le plancher sur sol situé au-dessus du sol ou à au plus 600 mm au-dessous du niveau du sol contigu;

b) pour le plancher sur sol situé à plus de 600 mm au-dessous du niveau du sol contigu :

i) 0,88; ou

ii) 1,32 et installé au périmètre du plancher sur sol sur une largeur d'au moins 1,2 m;

	<p>c) 1,76 dans les situations suivantes :</p> <p>i) lorsque des canalisations de chauffage, des conduits ou du câblage électrique chauffants sont enfouis sous le plancher sur sol et le matériau isolant est installé sous les canalisations de chauffage, les conduits ou le câblage électrique chauffants;</p> <p>ii) lorsque des canalisations de chauffage, des conduits ou du câblage électrique chauffants sont situés dans le plancher sur sol et le matériau isolant est installé sous le plancher sur sol.</p>
	<p><b>11.2.2.3. Résistance thermique à proximité des avant-toits</b></p> <p>1) La <i>résistance thermique totale</i> exigée aux tableaux 11.2.2.1.-A. ou 11.2.2.1.-B. pour un toit ou un plafond peut être réduite à proximité de l'avant-toit lorsque la pente du toit et les dégagements nécessaires à la ventilation l'exigent, à la condition de ne pas être inférieure à la valeur des tableaux 11.2.2.1.-A. ou 11.2.2.1.-B. exigée pour un mur au-dessus du niveau du sol autre qu'un mur de <i>fondation</i>.</p>
	<p><b>11.2.2.4. Performance thermique des fenêtres, des portes et des lanterneaux</b></p> <p>1) Les caractéristiques thermiques des fenêtres, des portes et des lanterneaux doivent :</p> <p>a) être déterminées conformément à la norme CAN/CSA-A440.2/A440.3, « Rendement énergétique des systèmes de fenêtrage/Guide d'utilisation de la CSA A440.2-19, Rendement énergétique des systèmes de fenêtrage »; et</p> <p>b) être conformes aux valeurs indiquées au tableau 11.2.2.4. (Voir la note A-11.2.2.4. 1).)</p> <p>2) Les fenêtres et les lanterneaux incluant les vitrages intégrés aux portes, doivent obtenir une cote d'étanchéité minimale de A2 selon la norme AAMA/WDMA/CSA 101/I.S.2/A440 « Norme nord-américaine sur les fenêtres (NAFS)/Spécification relative aux fenêtres, aux portes et aux lanterneaux ».</p> <p>3) Sauf dans le cas de l'agrandissement d'un <i>bâtiment</i> d'au plus 10 m<sup>2</sup>, la superficie totale des ouvertures brutes pratiquées dans les éléments du <i>bâtiment</i>, prévues pour y recevoir des fenêtres, des portes, des lanterneaux et d'autres éléments semblables, ne doit pas être supérieure à 30 % de la superficie des murs au-dessus du niveau du sol incluant les murs de fondation hors sol (voir la note A-11.2.2.4. 3)).</p>

4) La performance thermique exigée au paragraphe 1) et la superficie maximale décrite au paragraphe 3) peuvent être différentes aux conditions suivantes :

a) la consommation annuelle d'énergie de la construction proposée ne dépasse pas celle de la construction de référence qui elle est conforme aux exigences de la partie 11; et

b) les seuls éléments qui peuvent être modifiés sont la *résistance thermique totale* des toits, des plafonds, des murs au-dessus du niveau du sol, des portes, des fenêtres et des lanterneaux.

(Voir la note A-11.2.2.1. 3.)

**Tableau 11.2.2.4.**

**Coefficient de transmission thermique globale (U) maximal et rendement énergétique (RE) minimal des fenêtres, des portes et des lanterneaux**

Faisant partie intégrante du paragraphe 11.2.2.4. 1)

Élément du <i>bâtiment</i>	<i>Bâtiment</i> situé dans une municipalité dont le nombre de degrés-jours sous 18 °C est moins de 6000	<i>Bâtiment</i> situé dans une municipalité dont le nombre de degrés-jours sous 18 °C est d'au moins 6000
<i>Coefficient de transmission thermique globale (U) maximal des portes sans vitrage</i>	0,9	0,8
<i>Coefficient de transmission thermique globale (U) maximal / Rendement énergétique (RE) minimal ou coefficient de transmission thermique globale (U) maximal des portes avec vitrage</i>	2,0 / 21 ou 1,8	2,0 / 25 ou 1,6

	<i>Coefficient de transmission thermique globale (U) maximal / Rendement énergétique (RE) minimal des fenêtres</i>	2,0 / 21 ou 1,8 / 13	2,0 / 25 ou 1,6 / 17
	<i>Coefficient de transmission thermique globale (U) maximal des lanterneaux</i>	2,85	2,7
<b>11.2.3. Ponts thermiques</b>			
<p><b>11.2.3.1. Ponts thermiques des murs</b> (Voir la note A-11.2.3.1.)</p> <p><b>1)</b> Les éléments du <i>bâtiment</i> constituant un <i>pont thermique</i> doivent être recouverts de matériaux isolants ayant une résistance thermique :</p> <p>a) pour une ossature de bois :</p> <p>i) d'au moins 0,7 lorsque les éléments d'ossature sont espacés de moins de 600 mm d'entraxe;</p> <p>ii) d'au moins 0,53 dans les autres cas;</p> <p>b) pour une ossature métallique :</p> <p>i) d'au moins 1,76 lorsque les éléments d'ossature sont espacés de moins de 600 mm d'entraxe;</p> <p>ii) d'au moins 1,32 dans les autres cas;</p> <p>c) d'au moins 0,88 pour une construction en béton.</p> <p><b>2)</b> Le matériau isolant doit couvrir les éléments du <i>bâtiment</i> constituant un <i>pont thermique</i> par l'extérieur, par l'intérieur ou par une combinaison des deux.</p> <p><b>3)</b> Lorsque le mur entre deux espaces chauffés crée un <i>pont thermique</i>, il doit être recouvert de matériaux isolants offrant une résistance thermique d'au moins 2,20 de chaque côté du mur sur une distance minimale de 1,2 m à partir de la face extérieure du mur extérieur.</p> <p><b>4)</b> Sous réserve du paragraphe 5), la solive de rive doit être isolée de manière à posséder une valeur de <i>résistance thermique totale</i> équivalente à celle exigée pour un mur au-dessus du niveau du sol autre qu'un mur de <i>fondation</i>.</p>			

	<p><b>5)</b> Dans le cas d'une construction de béton où la rive de plancher peut seulement être isolée par l'extérieur, la valeur de la <i>résistance thermique totale</i> peut être inférieure à celle exigée au paragraphe 4) en autant que le matériau isolant qui recouvre cette composante possède une résistance thermique d'au moins 1,76.</p>
	<p><b>11.2.3.2. Ponts thermiques des planchers</b></p> <p><b>1)</b> La résistance thermique des matériaux isolants recouvrant les <i>ponts thermiques</i> des planchers doit avoir une valeur d'au moins 1,32 aux endroits suivants :</p> <p>a) les planchers hors sol en porte-à-faux;</p> <p>b) les planchers situés au-dessus d'un espace non chauffé.</p>
	<p><b>11.2.3.3. Bris thermique au mur de fondation en contact avec un plancher sur sol autre qu'un plancher de garage</b></p> <p><b>1)</b> Le matériau isolant placé entre le mur de <i>fondation</i> et le plancher sur sol doit avoir une résistance thermique d'au moins :</p> <p>a) 1,32 pour un plancher sur sol situé au-dessus du niveau du sol ou à au plus 600 mm au-dessous du niveau du sol jusqu'à une profondeur de 600 mm sous le niveau du sol;</p> <p>b) pour un plancher sur sol situé à plus de 600 mm au-dessous du niveau du sol :</p> <p>i) 1,32 si des conduits, des canalisations de chauffage ou du câblage électrique chauffants sont enfouis sous le plancher sur sol ou sont situés dans le plancher sur sol;</p> <p>ii) 0,7 pour les autres planchers sur sol.</p>
	<p><b>11.3. Objectifs et énoncés fonctionnels</b></p>
	<p><b>11.3.1. Objectifs et énoncés fonctionnels</b></p>
	<p><b>11.3.1.1. Attribution aux solutions acceptables</b></p> <p><b>1)</b> Aux fins de l'établissement de la conformité au CNB en vertu de l'alinéa 1.2.1.1. 1)b) de la division A, les objectifs et les énoncés fonctionnels attribués aux solutions acceptables de la présente partie sont ceux énumérés au tableau 11.3.1.1.</p> <p>(Voir la note A-1.1.2.1. 1).)</p>

	<p><b>Tableau 11.3.1.1. Objectifs et énoncés fonctionnels attribués aux solutions acceptables de la partie 11</b></p> <p>Faisant partie intégrante du paragraphe 11.3.1.1. 1)</p> <p>11.2.2.1. Résistance thermique des éléments du bâtiment</p> <p>1) [F92-OE1.1.]</p> <p>2) [F92-OE1.1.]</p> <p>4) [F92-OE1.1.]</p> <p>11.2.2.2. Résistance thermique des planchers sur sol autre qu'un plancher de garage</p> <p>1) [F92-OE1.1.]</p> <p>11.2.2.3. Résistance thermique à proximité des avant-toits</p> <p>1) [F92-OE1.1.]</p> <p>11.2.2.4. Performance thermique des fenêtres, des portes et des lanterneaux</p> <p>1) [F92-OE1.1.]</p> <p>2) [F92-OE1.1.]</p> <p>3) [F92-OE1.1.]</p> <p>11.2.3.1. Ponts thermiques des murs</p> <p>1) [F92-OE1.1.]</p> <p>3) [F92-OE1.1.]</p> <p>5) [F92-OE1.1.]</p> <p>11.2.3.2. Ponts thermiques des planchers</p> <p>1) [F92-OE1.1.]</p> <p>11.2.3.3. Bris thermique au mur de fondation en contact avec un plancher sur sol autre qu'un plancher de garage</p> <p>1) [F92-OE1.1.] ».</p>
	<p>Ajouter les notes suivantes :</p> <p>« <b>A-11.2.1.1. 1) Exemptions.</b> Les bâtiments qui ne sont pas destinés à être chauffés sont exemptés des exigences en matière d'efficacité énergétique. Cela pourrait s'appliquer aux garages de remisage ou de stationnement, ainsi qu'à des petits bâtiments de service ou des locaux ou des espaces techniques dans des bâtiments plus grands, si ces bâtiments de service, ou ces locaux ou ces espaces techniques ne sont pas chauffés.</p>



**A-11.2.1.2. 6) Système d'étanchéité à l'air.** Pour mesurer le taux d'infiltration d'air d'une construction, il est recommandé de le déterminer conformément à la norme CAN/CGSB-149.10-M, « Détermination de l'étanchéité à l'air des enveloppes de bâtiment par la méthode de dépressurisation au moyen d'un ventilateur ».

**A-11.2.2.1. 1) Résistance thermique des éléments du bâtiment.** Pour les fins d'application de la partie 11, les murs inclinés à moins de 60° par rapport à l'horizontale sont considérés comme des toits et les toits inclinés à 60° ou plus par rapport à l'horizontale sont considérés comme des murs.

Sauf pour les puits de lumière tubulaires, la résistance thermique totale des murs exigée au tableau 11.2.2.1.-A. ou 11.2.2.1.-B. s'applique également aux puits de lanterneau.

La résistance thermique totale d'un élément de construction peut être obtenue par des essais dans les conditions de températures spécifiques de l'endroit de la construction en utilisant la norme ASTM C 1363, « Thermal Performance of Building Materials and Envelope Assemblies by Means of a Hot Box Apparatus ».

**A-11.2.2.1. 3) Évaluation de la conformité par la comparaison de la consommation annuelle d'énergie.** La mesure de la conformité reposant sur la comparaison de la consommation annuelle d'énergie d'une construction de référence à une construction proposée constitue une des approches possibles pour évaluer la conformité de la construction proposée par rapport aux exigences de la partie 11. Les présentes exigences de conformité concordent avec un code axé sur les objectifs, basé sur la démonstration de l'atteinte, par la construction proposée, d'un niveau de performance semblable à celui de la construction de référence.

Les mots « construction de référence » désignent une réplique hypothétique de la construction proposée, utilisant les mêmes sources d'énergie pour remplir les mêmes fonctions, soumise aux mêmes conditions ambiantes, destinée aux mêmes usages et caractérisée par les mêmes données climatiques que ceux de la construction proposée, mais conçue de façon à satisfaire à toutes les exigences prescriptives pertinentes de la partie 11.

Les mots « consommation cible d'énergie de la construction » désignent la consommation annuelle d'énergie de la construction de référence.

Les mots « consommation annuelle d'énergie » désignent la somme annuelle de la consommation d'énergie prévue pour le chauffage et le conditionnement de l'air de la construction proposée. Il est à noter que la

consommation annuelle d'énergie n'est pas la consommation réelle mais bien celle prévue par simulation énergétique.

La méthode de calcul doit permettre de déterminer la consommation annuelle d'énergie de la construction proposée et la consommation cible d'énergie de la construction de référence. La consommation annuelle d'énergie de la construction proposée ne doit pas dépasser la consommation cible d'énergie de la construction de référence. La preuve de ces résultats doit être disponible sur demande.

Si un logiciel est utilisé pour effectuer les calculs, il doit être utilisé pour les calculs relatifs à la construction de référence et à la construction proposée et peut être soumis à l'essai conformément à la norme ANSI/ASHRAE 140, « Test for the Evaluation of Building Energy Analysis Computer Programs », et les écarts des résultats du logiciel par rapport aux différentes valeurs recommandées doivent être calculés.

Lorsque les techniques de construction ou les composants utilisés pour la construction offrent une efficacité énergétique supérieure à celle prescrite dans les exigences prescriptives, le calcul de vérification de la conformité par la méthode de performance peut tenir compte du surcroît de performance lors de la détermination de la consommation annuelle d'énergie à la condition que ce dernier puisse être quantifié et ne soit pas tributaire de l'interaction des occupants.

La méthode de calcul doit prendre en considération la consommation annuelle d'énergie des installations et des équipements exigés pour le chauffage et la climatisation des espaces et pour la ventilation. La méthode de calcul doit tenir compte du transfert de chaleur à travers les murs, les ensembles toiture-plafond et les planchers exposés attribuable aux caractéristiques thermiques de l'ensemble donné et des ponts thermiques. Les combles sont compris dans les ensembles toiture-plafond. Les ensembles et les composants de l'enveloppe du bâtiment qui doivent être pris en compte dans les calculs sont les ensembles hors sol (murs et ensemble toiture-plafond), les ensembles en contact avec le sol (planchers et murs) et les portes, fenêtres et lanterneaux.

Lorsque la méthode de calcul tient compte de l'effet de la masse thermique, celle-ci doit exclure le contenu de la construction.

Lorsque des lanterneaux sont installés dans le toit, l'aire brute du toit n'exclut pas celle occupée par les lanterneaux.

La méthode de calcul pour la construction de référence doit inclure les mêmes valeurs que celles qui sont utilisées pour la construction proposée en ce qui a trait à l'aire de plancher, au volume chauffé, au nombre et au type de pièces.

La méthode de calcul pour la construction proposée doit être en accord avec les spécifications de construction proposées en ce qui a trait aux ouvertures et au type d'ensemble opaque d'enveloppe, à leur résistance thermique et à leur aire, et plus spécifiquement :

- a) à l'aire de la portion des murs de sous-sol au-dessus du niveau du sol;
- b) à la résistance thermique des murs, des murs au-dessous du niveau du sol, du plafond sous le comble, du toit et des solives de rive;
- c) au coefficient de transmission thermique globale maximal des ouvertures;
- d) à la résistance thermique totale des murs au-dessous du niveau du sol et des planchers sur sol;
- e) aux murs extérieurs, aux ensembles toit-plafond, aux planchers exposés, aux portes, aux murs et aux planchers en contact avec le sol;
- f) à la configuration de l'isolation dans les ensembles en contact avec le sol; et
- g) à la résistance thermique des murs de fondation.

Les dessins et devis relatifs à la construction proposée doivent renfermer les renseignements permettant d'analyser la conformité de la construction à la réglementation. Il est suggéré d'inclure les renseignements suivants :

- a) les valeurs de résistance thermique et les aires respectives de tous les ensembles de construction opaque de l'enveloppe du bâtiment, y compris les ensembles toiture-plafond, les murs et les planchers au-dessus et au-dessous du sol;
- b) le coefficient de transmission thermique globale de l'ensemble des fenêtres, des portes et des lanterneaux ainsi que leurs aires respectives;
- c) le rapport entre l'aire totale d'ouverture et la superficie des murs extérieurs;
- d) les données de calcul de ventilation; et
- e) tout autre aspect pris en compte dans le calcul de conformité qui expliquerait une différence significative de la performance énergétique de la construction proposée.

Un rapport de calcul de conformité de la construction proposée par la méthode de performance doit être produit pour chaque construction proposée qui n'est pas conforme aux exigences de la partie 11. En plus des renseignements aux dessins et devis, dont l'inscription est suggérée, le rapport de calcul de conformité de la construction proposée par la méthode de performance doit renfermer les renseignements suivants :

- a) une section traitant des renseignements sur le projet et indiquant :
- la description du projet;
  - l'adresse du projet;
  - le nom et la version de l'outil de calcul;
  - la région géographique dans laquelle la construction proposée doit être construite;
- b) un sommaire des caractéristiques de l'enveloppe de la construction proposée, des installations CVCA;
- c) un sommaire des données sur la performance énergétique, indiquant :
- la consommation annuelle d'énergie de toutes les sources d'énergie de la construction proposée;
  - la consommation cible d'énergie de toutes les sources d'énergie de la construction de référence; et
- d) lorsqu'un logiciel est utilisé pour effectuer les calculs de conformité :
- le rapport de simulation de la construction proposée et celui de la construction de référence; et
  - le nom du logiciel utilisé.

**A-11.2.2.1. 4) Résistance thermique des garages.** Ce paragraphe vise à atténuer l'inconfort dans les pièces contiguës à un garage. Même lorsqu'un système de chauffage est prévu dans le garage, il arrive que la température maintenue dans le garage soit peu élevée afin de réduire les coûts de chauffage dans cet espace. Cela cause un inconfort dans les pièces situées au-dessus, au-dessous ou au côté du garage.

**A-11.2.2.4. 1) Fenêtres.** Aux fins d'application de la partie 11, les portes coulissantes vitrées doivent être conformes aux exigences sur les fenêtres.

Il est permis d'installer au plus 1,85 m<sup>2</sup> de bloc de verre dans une même construction lorsque le bloc de verre possède un coefficient de transmission thermique globale maximal équivalent à celui des lanterneaux tel qu'indiqué au tableau 11.2.2.4.

Le coefficient de transmission thermique globale des portes peut être obtenu par la porte ou par l'assemblage porte / contre-porte.

La porte de garage servant d'accès aux véhicules doit être conforme aux valeurs indiquées au tableau 11.2.2.4.

	<p>Afin de minimiser la condensation superficielle du côté chaud des fenêtres, des portes ou des lanterneaux, il est recommandé d'installer ces composants à l'intérieur de l'isolation ou près de l'axe vertical du centre de la valeur RSI des matériaux isolants. Cette recommandation ne s'applique pas aux ouvertures situées dans les murs de fondation.</p> <p><b>A-11.2.2.4. 3) Ouverture brute.</b> La superficie des ouvertures brutes inclut celle occupée par le cadrage des ouvertures. Le terme « ouverture » désigne les fenêtres, les portes et les autres éléments semblables par exemple, les blocs de verre, les claires-voies (fenêtres hautes), les lanterneaux, les panneaux muraux translucides, les impostes ou les panneaux latéraux translucides. Toutefois, il est permis d'exclure dans le calcul de la superficie totale des ouvertures celles occupées par les portes de garage servant d'accès aux véhicules même si ces portes sont munies de fenêtres.</p> <p>Malgré que la partie 11 ne contient pas d'exigences minimisant la surchauffe pouvant être causée par les ouvertures translucides selon leur dimension et leur orientation, il est recommandé d'en tenir compte afin de minimiser la charge énergétique qui pourrait être requise afin de climatiser certains espaces.</p> <p><b>A-11.2.3.1. Ponts thermiques.</b> Il n'est pas nécessaire de tenir compte des pénétrations mineures comme les attaches ponctuelles, les cales ou tout dispositif de fixation similaire comme des éléments pouvant constituer un pont thermique.</p> <p>L'isolation des ponts thermiques exclut la finition intérieure et extérieure de l'ensemble de construction de même que les lames d'air à l'arrière de ces revêtements de finition. ».</p>
<b>Division C Partie 1</b>	
<b>1.2.1.1.</b>	Remplacer, dans le paragraphe 3), « 9 » par « 11 ».
<b>Partie 2</b>	
<b>Table des matières</b>	<p>Remplacer le titre de la sous-section 2.2.7. par le suivant :</p> <p>« <b>2.2.7. Déclaration de travaux de construction</b> »;</p> <hr/>

	<p>Remplacer les titres de la section 2.3. et de la sous-section 2.3.1. par les suivants :</p> <p>« <b>2.3. Approbation des solutions de rechange</b> »;  « <b>2.3.1. Approbation des solutions de rechange</b> ».</p>
<b>2.2.4.2.</b>	<p>Supprimer, dans le paragraphe 1), « soumis à l'appui de la demande de permis de construire ».</p>
<b>2.2.4.3.</b>	<p>Supprimer, dans le paragraphe 1), « soumis à l'appui de la demande de permis de construire ».</p>
<b>2.2.4.6.</b>	<p>Supprimer, dans le paragraphe 1), « soumis avec la demande de permis de construire ou d'excaver »;</p> <hr/> <p>Remplacer le paragraphe 2) par le suivant :</p> <p>« 2) Les preuves à l'appui des renseignements figurant sur les dessins doivent être incluses dans les documents qui les accompagnent. ».</p>
<b>2.2.7.</b>	<p>Remplacer le titre par le suivant :</p> <p>« <b>Déclaration de travaux de construction</b> ».</p>
<b>2.2.7.1.</b>	<p>Remplacer le paragraphe 1) par le suivant :</p> <p>« <b>1)</b> L'entrepreneur général ou, en son absence, l'entrepreneur spécialisé ou le constructeur-propriétaire doit déclarer à la Régie du bâtiment du Québec les travaux de construction qu'il a exécutés relativement à un <i>bâtiment</i> ou à un équipement destiné à l'usage du public et auxquels le chapitre I du Code de construction (chapitre B-1.1, r. 2) s'applique. »;</p> <hr/> <p>Ajouter le paragraphe suivant :</p> <p>« <b>2)</b> Le paragraphe 1) ne s'applique pas aux travaux de construction qui ont été déclarés en vertu du paragraphe 1.1 du premier alinéa de l'article 120 de la Loi sur l'aménagement et l'urbanisme (chapitre A-19.1) ou en vertu d'un autre chapitre du Code de construction (chapitre B-1.1, r. 2) ni aux travaux d'entretien ou de réparation auxquels le chapitre I du Code de construction s'applique. ».</p>

<b>2.2.7.2.</b>	<p>Remplacer le titre par le suivant :</p> <p>« <b>Modalité de transmission de la déclaration</b> »;</p> <hr/> <p>Remplacer le paragraphe 1) par le suivant :</p> <p>« <b>1)</b> La déclaration exigée à l'article 2.2.7.1. doit être transmise à la Régie au plus tard le vingtième jour du mois qui suit la date du début des travaux. ».</p>
<b>2.2.7.3.</b>	<p>Remplacer le titre par le suivant :</p> <p>« <b>Forme</b> »;</p> <hr/> <p>Remplacer le paragraphe 1) par le suivant :</p> <p>« <b>1)</b> La déclaration de travaux peut être faite sur le formulaire fourni à cette fin par la Régie ou sur tout autre document clairement et lisiblement rédigé à cette fin. ».</p>
<b>2.2.7.4.</b>	<p>Remplacer le titre par le suivant :</p> <p>« <b>Contenu</b> »;</p> <hr/> <p>Remplacer le paragraphe 1) par le suivant :</p> <p>« <b>1)</b> La déclaration doit contenir les renseignements suivants :</p> <ul style="list-style-type: none"><li>a) l'adresse du <i>bâtiment</i> ou de l'équipement destiné à l'usage du public, le cas échéant, et le numéro de lot du lieu des travaux de construction;</li><li>b) le nom, l'adresse et le numéro de téléphone de la personne pour laquelle ces travaux sont exécutés;</li><li>c) le nom, l'adresse, le numéro de téléphone et le numéro de licence de l'entrepreneur ou du constructeur-propriétaire;</li><li>d) les dates prévues du début et de la fin des travaux de construction;</li><li>e) la nature et le genre de travaux;</li><li>f) l'<i>usage</i> du <i>bâtiment</i> ou de l'équipement destiné à l'usage du public, sa classification selon le CNB, son nombre d'<i>étages</i> ainsi que l'<i>aire de bâtiment</i> existants et projetés;</li><li>g) le nom, l'adresse et le numéro de téléphone de la personne qui a préparé les plans et devis relatifs aux travaux de construction. ».</li></ul>

<b>2.2.7.5.</b>	Supprimer l'article.
<b>2.2.8.</b>	Supprimer la sous-section.
<b>2.3.</b>	Remplacer le titre par le suivant : « <b>Approbation des solutions de rechange</b> ».
<b>2.3.1.</b>	Remplacer le titre par le suivant : « <b>Approbation des solutions de rechange</b> ».
<b>2.3.1.1.</b>	Remplacer le titre par le suivant : « <b>Conditions d'approbation</b> »;  Remplacer les paragraphes 1) à 6) par le suivant : « <b>1) Les solutions de rechange proposées doivent être approuvées par la Régie selon les conditions qu'elle détermine en application de l'article 127 de la Loi sur le bâtiment (chapitre B-1.1).</b> ».
<b>Division C Annexe A</b>	
<b>A-2.2.8.1. 1)</b>	Supprimer la note.
<b>A-2.2.8.3. 2)c)i)</b>	Supprimer la note.
<b>A-2.3.1.</b>	Supprimer la note.

«SECTION V  
DISPOSITION PÉNALE

**1.10.** Constitue une infraction toute contravention à l'une des dispositions du présent chapitre.»

**2.** Le texte des articles 2.05, 3.03, 4.03, 5.04 et 9.04 de ce code est remplacé par le suivant :

«Une référence dans le présent chapitre à une norme, y compris un code, est, le cas échéant, une référence à cette norme telle qu'elle est adoptée par un chapitre du Code de construction, du Code de sécurité (chapitre B-1.1, r. 3) ou d'un autre règlement adopté en vertu de la Loi sur le bâtiment (chapitre B-1.1) y référant.»

**3.** Ce code est modifié par l'insertion, après l'article 7.02, de la section suivante :



## «SECTION II.1 RÉFÉRENCES

**7.02.01.** Une référence dans le présent chapitre à une norme, y compris un code, est, le cas échéant, une référence à cette norme telle qu'elle est adoptée par un chapitre du Code de construction, du Code de sécurité (chapitre B-1.1, r. 3) ou d'un autre règlement adopté en vertu de la Loi sur le bâtiment (chapitre B-1.1) y référant. ».

**4.** Ce code est modifié par l'insertion, après l'article 10.03, de la section suivante :

## «SECTION II.1 RÉFÉRENCES

**10.03.01.** Une référence dans le présent chapitre à une norme, y compris un code, est, le cas échéant, une référence à cette norme telle qu'elle est adoptée par un chapitre du Code de construction, du Code de sécurité (chapitre B-1.1, r. 3) ou d'un autre règlement adopté en vertu de la Loi sur le bâtiment (chapitre B-1.1) y référant. ».

**5.** Malgré l'article 1.02, introduit par l'article 1 du présent règlement, les dispositions du chapitre I du Code de construction, telles qu'elles se lisaient le (*indiquer ici la date correspondant à celle qui précède la date d'entrée en vigueur du présent règlement*), peuvent être appliquées à la construction d'un bâtiment ou à sa transformation, telle qu'elle est définie dans ce chapitre, à la condition que les travaux aient débuté avant le (*indiquer ici la date correspondant à 18 mois après la date d'entrée en vigueur du présent règlement*).

**6.** Le présent règlement entre en vigueur le quarante-cinquième jour qui suit la date de sa publication à la *Gazette officielle du Québec*.

75931

Gouvernement du Québec

## Décret 1420-2021, 10 novembre 2021

Loi sur le bâtiment  
(chapitre B-1.1)

### Code de sécurité — Modification

CONCERNANT le Règlement modifiant le Code de sécurité

ATTENDU QUE, en vertu des premier et deuxième alinéas de l'article 175 de la Loi sur le bâtiment (chapitre B-1.1), la Régie du bâtiment du Québec adopte, par règlement, un code de sécurité contenant des normes de

sécurité concernant un bâtiment, un équipement destiné à l'usage du public, une installation non rattachée à un bâtiment ou une installation d'équipements pétroliers et leur voisinage ainsi que des normes concernant leur entretien, leur utilisation, leur état, leur exploitation et leur salubrité;

ATTENDU QUE, en vertu de l'article 178 de cette loi, ce code peut rendre obligatoire une norme technique élaborée par un autre gouvernement ou par un organisme ayant pour mandat d'élaborer de telles normes et également prévoir que les renvois qu'il fait à d'autres normes comprennent les modifications ultérieures qui y sont apportées;

ATTENDU QUE, par le biais de sa résolution numéro 2020-295-13-2316 du 14 octobre 2020, le conseil d'administration de la Régie a adopté le Règlement modifiant le Code de sécurité, chapitre VIII « Bâtiment »;

ATTENDU QUE, conformément aux articles 10 et 11 de la Loi sur les règlements (chapitre R-18.1), un projet de Règlement modifiant le Code de sécurité a été publié à la Partie 2 de la *Gazette officielle du Québec* du 16 décembre 2020 avec avis qu'il pourrait être approuvé par le gouvernement, avec ou sans modification, à l'expiration d'un délai de 45 jours à compter de cette publication;

ATTENDU QUE, en vertu de l'article 189 de la Loi sur le bâtiment, un règlement de la Régie est soumis à l'approbation du gouvernement qui peut l'approuver avec ou sans modification;

ATTENDU QUE, par le biais de sa résolution numéro 2021-304-10.1.2-2369 du 15 septembre 2021, le conseil d'administration de la Régie a recommandé à la ministre des Affaires municipales et de l'Habitation de soumettre au gouvernement pour approbation sans modification et publication à la *Gazette officielle du Québec*, le Règlement modifiant le Code de sécurité;

ATTENDU QU'il y a lieu d'approuver ce règlement sans modification;

IL EST ORDONNÉ, en conséquence, sur la recommandation de la ministre des Affaires municipales et de l'Habitation :

QUE le Règlement modifiant le Code de sécurité, annexé au présent décret, soit approuvé.

*Le greffier du Conseil exécutif,*  
YVES OUELLET